



C4C-EA15030A10000

deTec

VEILIGHEIDSLICHTGORDIJNEN

SICK
Sensor Intelligence.



Bestelinformatie

Type	Artikelnr.
C4C-EA15030A10000	1211506

Meer apparaatuitvoeringen en accessoires → www.sick.com/deTec



Gedetailleerde technische specificaties

Kenmerken

Leveringsomvang	Ontvanger Proefstaf met bij de resolutie van het veiligheidslichtgordijn passende resolutie Veiligheidsaanwijzing Montagehandleiding Gebruiksaanwijzing om te downloaden
Compatibele zender	1211505
Toepassingsbereik	Standaard industriële omgeving
Resolutie	30 mm
Veiligheidsveldhoogte	1.500 mm
Reikwijdte	15 m
Responstijd	13 ms
Geen blinde zones	Ja
Synchronisatie	Optische synchronisatie

Veiligheidstechnische karakteristieken

Type	Type 4 (IEC 61496-1)
Safety Integrity Level	SIL3 (IEC 61508) SILCL3 (IEC 62061)
Categorie	Categorie 4 (ISO 13849-1)
Performance level	PL e (ISO 13849-1)
PFH_D (gemiddelde waarschijnlijkheid van gevaarlijk falen en/of defect per uur)	$3,7 \times 10^{-9}$
T_M (gebruiksduur)	20 jaren (ISO 13849-1)
Veilige toestand bij storing	Minimaal één OSSD bevindt zich in de UIT-toestand.

Functies

Beschermde toepassing	✓
------------------------------	---

Automatische meting van de veiligheidsveldbreedte	✓
--	---

Interfaces

Aansluitwijze	Stekker M12, 5-pins
Displayelementen	LEDs
Veldbus, industrieel netwerk	CANopen, DeviceNet™, EtherCAT®, EtherNet/IP™, Modbus TCP, PROFIBUS DP, PROFINET ¹⁾
Integratie via veiligheidscontroller Flexi Soft	

¹⁾ Meer informatie over Flexi Soft -> www.sick.com/Flexi_Soft.

Elektrische gegevens

Beschermingsklasse	III (IEC 61140)
Voedingsspanning U_V	24 V DC (19,2 V ... 28,8 V)
Rimpel	≤ 10 %
Veiligheidsoutputs (OSSD's)	Type output 2 PNP-halfgeleiders, kortsluitvast, dwarsluitingsbewaking ¹⁾ AAN-toestand, schakelspanning HIGH 24 V DC ($U_V - 2,25$ V DC ... U_V) UIT-toestand, schakelspanning LOW ≤ 2 V DC Stroombelastbaarheid per OSSD ≤ 300 mA

¹⁾ Geld voor spanningen tussen -30 V en +30 V.

Mechanische gegevens

Afmetingen	Zie maattekening
Materiaal behuizing	Spuitgegoten aluminiumprofiel

Omgevingsgegevens

Isolatieklasse	IP65 (IEC 60529) IP67 (IEC 60529)
Bedrijfsomgevingstemperatuur	-30 °C ... +55 °C
Opslagtemperatuur	-30 °C ... +70 °C
Luchtvochtigheid	15 % ... 95 %, niet-condenserend
Schokbestendigheid	5 g, 10 Hz ... 55 Hz (IEC 60068-2-6)
Schokbestendigheid	10 g, 16 ms (IEC 60068-2-27)

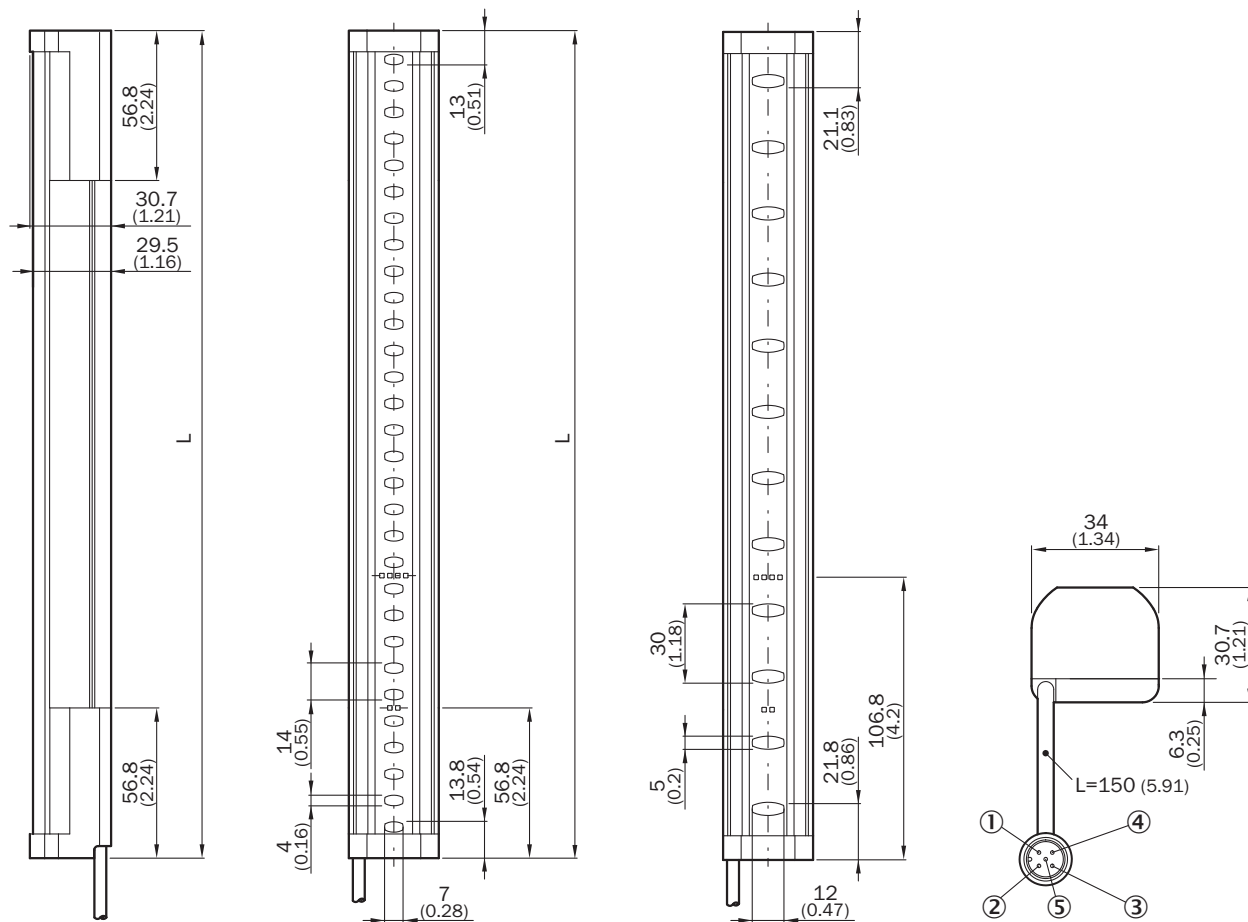
Classificaties

ECl@ss 5.0	27272704
ECl@ss 5.1.4	27272704
ECl@ss 6.0	27272704
ECl@ss 6.2	27272704
ECl@ss 7.0	27272704
ECl@ss 8.0	27272704
ECl@ss 8.1	27272704
ECl@ss 9.0	27272704
ETIM 5.0	EC002549
ETIM 6.0	EC002549

UNSPSC 16.0901

46171620

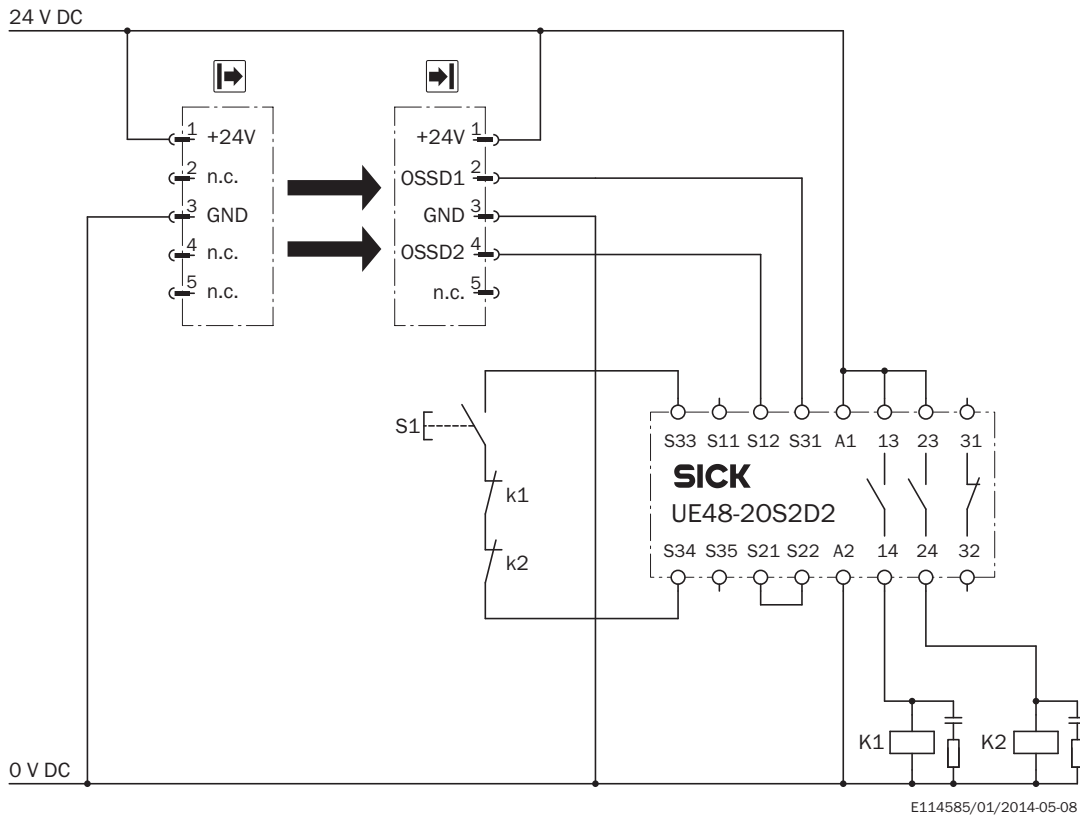
Maattekening (Afmetingen in mm (inch))



	L
300	313
450	463
600	613
750	763
900	913
1.050	1.063
1.200	1.213
1.350	1.362
1.500	1.512
1.650	1.662
1.800	1.812
1.950	1.962
2.100	2.112

Schakelvoorbeeld

Veiligheidslichtgordijn deTec4 Core aan veiligheidsrelais UE48-20S



E114585/01/2014-05-08

Opgave

Aansluiting van een veiligheidslichtgordijn deTec4 Core op UE48-20S.

Bedrijfsmodus: met herstartblokkering en relaiscontrole.

Werkwijze

Bij een vrije lichtweg staat spanning op de outputs OSSD1 en OSSD2. Bij foutloze ruststand van K1 en K2 staat het systeem in stand-by en wacht op een inputsignaal/inschakelsignaal. Door indrukken en weer loslaten van de toets S1 wordt de UE48-20S ingeschakeld. De outputs (contacten 13 - 14 en 23 - 24) schakelen de contactoren K1 en K2 in. Wanneer één of meer lichtstralen worden onderbroken, schakelen de outputs OSSD1 en OSSD2 de UE48-20S uit. De contactoren K1 en K2 worden uitgeschakeld.

Storingswaarneming




Dwarssluitingen en kortsluitingen van de OSSD's worden herkend en leiden tot een vergrendelingstoestand (lock-out). Het onjuiste gedrag van een van de contactoren K1 of K2 wordt herkend. De uitschakelfunctie blijft behouden. Bij manipulatie (bijvoorbeeld vastklemmen) van toets S1 geeft de UE48-20S de outputstroomcircuits niet opnieuw vrij.

Opmerkingen

¹⁾ Outputcircuits: deze contacten moeten zo in de controller worden geïntegreerd dat bij geopend outputcircuit de gevaarbringende toestand wordt opgeheven. Bij de categorieën 4 en 3 moet deze integratie tweekanaals (x-, y-paden) worden uitgevoerd. Het eenkanaals integreren in de controller (z-pad) is alleen mogelijk bij eenkanaals controller; hierbij moet rekening worden gehouden met de risicoanalyse.

Aanbevolen accessoires

Meer apparaatuitvoeringen en accessoires → www.sick.com/deTec

	Korte beschrijving	Type	Artikelnr.	
Adapter en verdeler				
	T-stuk voor de gelijktijdige aansluiting op zender en ontvanger, verdeelt de kabel van de schakelkast komend tussen zender en ontvanger	DSC-1205T000025KM0	6030664	
Stekkers en kabels				
	Kop A: Contactdoos, M12, 5-pins, recht, Met A-codering Kop B: Los leidingseinde Kabel: Sensor-actuatorkabel, PUR, halogeenvrij, Niet geïsoleerd, 2 m	YF2A15-020UB5XLEAX	2095617	
	Kop A: Contactdoos, M12, 5-pins, recht, Met A-codering Kop B: Los leidingseinde Kabel: Sensor-actuatorkabel, PUR, halogeenvrij, Niet geïsoleerd, 5 m	YF2A15-050UB5XLEAX	2095618	
	Kop A: Contactdoos, M12, 5-pins, recht, Met A-codering Kop B: Los leidingseinde Kabel: Sensor-actuatorkabel, PUR, halogeenvrij, Niet geïsoleerd, 10 m	YF2A15-100UB5XLEAX	2095619	
	Kop A: Contactdoos, M12, 5-pins, recht, Met A-codering Kop B: Los leidingseinde Kabel: Sensor-actuatorkabel, PUR, halogeenvrij, Niet geïsoleerd, 20 m	YF2A15-200UB5XLEAX	2095614	
	Kop A: Contactdoos, M12, 5-pins, recht, Met A-codering Kop B: Los leidingseinde Kabel: Sensor-actuatorkabel, PUR, halogeenvrij, Niet geïsoleerd, 30 m	YF2A15-300UB5XLEAX	2095621	
		Kop A: Contactdoos, M12, 5-pins, haaks, Met A-codering Kop B: Los leidingseinde Kabel: Sensor-actuatorkabel, PUR, halogeenvrij, Niet geïsoleerd, 2 m	YG2A15-020UB5XLEAX	2095772
		Kop A: Contactdoos, M12, 5-pins, haaks, Met A-codering Kop B: Los leidingseinde Kabel: Sensor-actuatorkabel, PUR, halogeenvrij, Niet geïsoleerd, 5 m	YG2A15-050UB5XLEAX	2095773
		Kop A: Contactdoos, M12, 5-pins, haaks, Met A-codering Kop B: Los leidingseinde Kabel: Sensor-actuatorkabel, PUR, halogeenvrij, Niet geïsoleerd, 10 m	YG2A15-100UB5XLEAX	2095774
		Kop A: Contactdoos, M12, 5-pins, recht, Met A-codering Kop B: Stekker, M12, 5-pins, recht, Met A-codering Kabel: Sensor-actuatorkabel, PUR, halogeenvrij, Niet geïsoleerd, 5 m	YF2A15-050UB5M2A15	2096010
		Kop A: Contactdoos, M12, 5-pins, recht, Met A-codering Kop B: Stekker, M12, 5-pins, recht, Met A-codering Kabel: Sensor-actuatorkabel, PUR, halogeenvrij, Niet geïsoleerd, 10 m	YF2A15-100UB5M2A15	2096011
Kop A: Contactdoos, M12, 5-pins, recht, Met A-codering Kop B: Stekker, M12, 5-pins, recht, Met A-codering Kabel: Sensor-actuatorkabel, PUR, halogeenvrij, Niet geïsoleerd, 15 m		YF2A15-150UB5M2A15	2096171	
Test- en bewakingsgereedschappen				
	30 mm diameter	Proefstaaf 30 mm	2022602	

SICK IN ÉÉN OOGOPSLAG

SICK is één van de toonaangevende fabrikanten van intelligente sensoren en sensoroplossingen voor industriële toepassingen. Ons unieke aanbod van producten en services is de perfecte basis voor een veilige en efficiënte besturing van processen, voor de bescherming van mensen tegen ongevallen en het voorkomen van milieuverontreiniging.

Wij hebben uitgebreide ervaring in diverse uiteenlopende domeinen en kennen grondig de branchespecifieke processen en eisen. Zo kunnen wij met intelligente sensoren precies de oplossingen leveren die onze klanten nodig hebben. In onze testcentra in Europa, Azië en Noord-Amerika worden systeemoplossingen voor onze klanten getest en geoptimaliseerd. Dat alles maakt van ons een betrouwbare leverancier en R&D-partner.

Onze uitgebreide services vervolledigen ons aanbod. Met onze SICK LifeTime Services ondersteunen we u tijdens de gehele levenscyclus van de machine en zorgen we voor veiligheid en productiviteit.

Dat is voor ons “Sensor Intelligence”.

WERELDWIJD BIJ U IN DE BUURT:

Contactpersonen en andere vestigingen → www.sick.com