



i200-M0323 Lock

i200 Lock

VEILIGHEIDSSLUITINGEN

SICK
Sensor Intelligence.



Bestelinformatie

Type	Artikelnr.
i200-M0323 Lock	6025113

De actuator moet apart worden besteld. Voor details zie "Accessoires".

Meer apparaatuitvoeringen en accessoires → www.sick.com/i200_Lock

Actuator niet bij levering inbegrepen



Gedetailleerde technische specificaties

Kenmerken

Sensorprincipe	Elektromechanisch
Vergrendelprincipe	Ruststroomprincipe
Aantal gedwongen verbreekcontacten sluitingsbewaking	1
Aantal maakcontacten sluitingsbewaking	1
Aantal gedwongen verbreekcontacten deurbewaking	2
Aantal maakcontacten deurbewaking	1
Aantal verbreekcontacten deurbewaking	0
Sluitkracht F_{max}	2.600 N (EN ISO 14119) ¹⁾
Sluitkracht F_{Zh}	2.000 N (EN ISO 14119)
Retentiekraft	≤ 30 N
Activeringsfrequentie	≤ 3.600 /h
Activeringsrichtingen	3
Startsnelheid	≤ 10 m/min

¹⁾ Alleen in combinatie met meegeleverde bevestigingsschroeven, anders 1950 N.

Veiligheidstechnische karakteristieken

B_{10d}-waarde	2 x 10 ⁶ schakelcycli (bij geringe belasting)
Model	Model 2 (EN ISO 14119)
Coderingsniveau actuator	Laag coderingsniveau (EN ISO 14119)
Veilige toestand bij storing	De schakelaar heeft geen interne foutdetectie en kan bij een fout geen veilige toestand innemen. De foutdetectie vindt plaats met de aangesloten veiligheidsgerichte logische eenheid.

Functies

Veilige serieschakeling	Geen, alleen enkele bedrading (met diagnose)
--------------------------------	--

Interfaces

Aansluittype	Kabelinvoer, 3 x M20
Indicatie Status	✓

Elektrische gegevens

Schakelprincipe	Sleepschakelement
Gebruikscategorie	AC-15/DC-13 (IEC 60947-5-1)
Nominale bedrijfsstroom (-spanning)	3 A (240 V AC) 3 A (24 V DC)
Nominale isolatiespanning U_i	500 V
Piekspanningbestendigheid U_{imp}	2.500 V
Type output	Elektromechanische contacten
Opgenomen vermogen	≤ 7 W
Beveiliging tegen kortsluiting	3 A gG
Schakelspanning	≥ 5 V DC
Schakelstroom (schakelspanning)	≥ 5 mA (5 V DC)
Magnetische bedrijfsspanning	(20,4 V DC ... 26,4 V DC)
Inschakeltijd magneet	100 %
Vergrendelprincipe	Ruststroomprincipe

Mechanische gegevens

Gewicht	0,55 kg
Materiaal behuizing	Glasvezelversterkt polyester
Mechanische levensduur	1 x 10 ⁶ schakelcycli

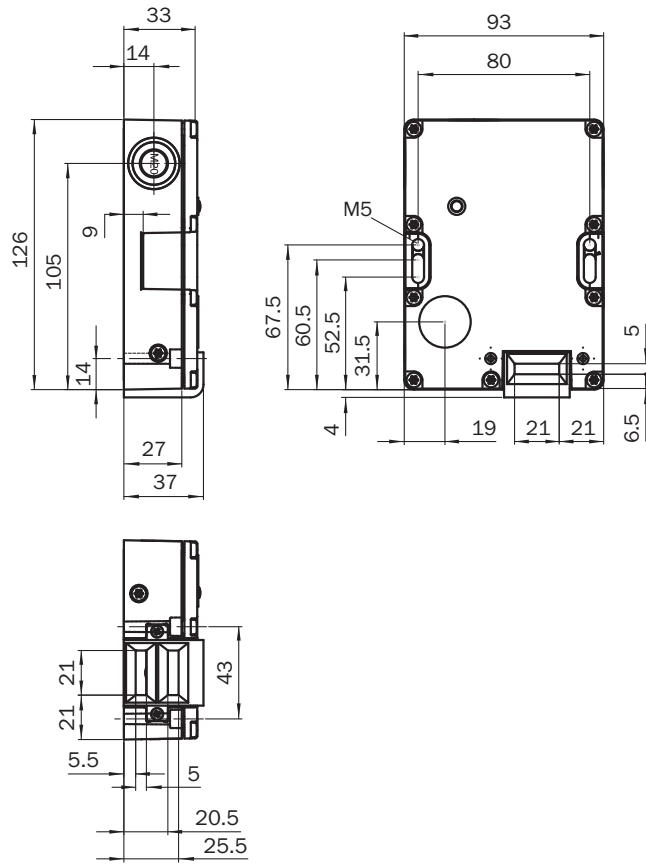
Omgevingsgegevens

Isolatieklasse	IP65
Bedrijfsomgevingstemperatuur	-20 °C ... +60 °C
Opslagtemperatuur	-20 °C ... +60 °C

Classificaties

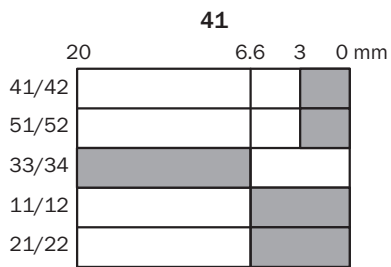
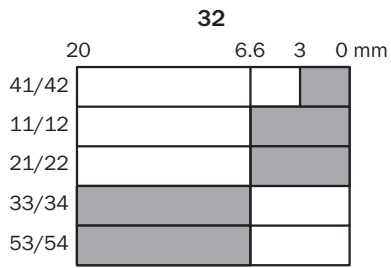
ECl@ss 5.0	27272603
ECl@ss 5.1.4	27272603
ECl@ss 6.0	27272603
ECl@ss 6.2	27272603
ECl@ss 7.0	27272603
ECl@ss 8.0	27272603
ECl@ss 8.1	27272603
ECl@ss 9.0	27272603
ECl@ss 10.0	27272603
ECl@ss 11.0	27272603
ETIM 5.0	EC002593
ETIM 6.0	EC002593
ETIM 7.0	EC002593
UNSPSC 16.0901	39122205

Maattekening (Afmetingen in mm (inch))



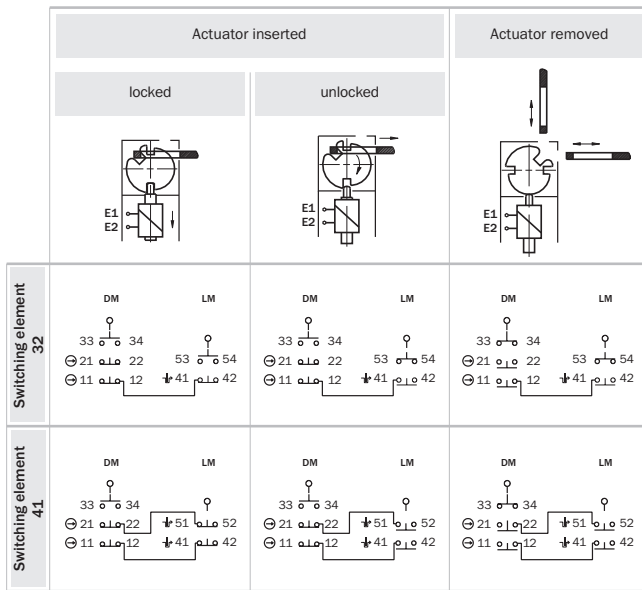
Schakelweggrafiek

Weergave contacten bij eruit trekken van de actuator (volledig ingestoken = 0 mm)



- Contacts open
- Contacts closed

Schakelementen



⬇ Positive action N/C locking monitoring contact
 ⊖ Positive action N/C door monitoring contact

LM: Locking monitoring contacts
DM: Door monitoring contacts

Switching element 32:
 1 positive action N/C contact + 1 N/O contact (Locking monitoring)
 2 positive action N/C contacts + 1 N/O contact (Door monitoring)

Switching element 41:
 2 positive action N/C contacts (Locking monitoring)
 2 positive action N/C contacts + 1 N/O contact (Door monitoring)

SICK IN ÉÉN OOGOPSLAG

SICK is één van de toonaangevende fabrikanten van intelligente sensoren en sensoroplossingen voor industriële toepassingen. Ons unieke aanbod van producten en services is de perfecte basis voor een veilige en efficiënte besturing van processen, voor de bescherming van mensen tegen ongevallen en het voorkomen van milieuverontreiniging.

Wij hebben uitgebreide ervaring in diverse uiteenlopende domeinen en kennen grondig de branchespecifieke processen en eisen. Zo kunnen wij met intelligente sensoren precies de oplossingen leveren die onze klanten nodig hebben. In onze testcentra in Europa, Azië en Noord-Amerika worden systeemoplossingen voor onze klanten getest en geoptimaliseerd. Dat alles maakt van ons een betrouwbare leverancier en R&D-partner.

Onze uitgebreide services vervolledigen ons aanbod. Met onze SICK LifeTime Services ondersteunen we u tijdens de gehele levenscyclus van de machine en zorgen we voor veiligheid en productiviteit.

Dat is voor ons “Sensor Intelligence”.

WERELDWIJD BIJ U IN DE BUURT:

Contactpersonen en andere vestigingen → www.sick.com