



WSE280-2P2431

W280-2

COMPACTE SENSOREN

SICK
Sensor Intelligence.



Afbeelding kan afwijken



Bestelinformatie

Type	Artikelnr.
WSE280-2P2431	6044745

Bij levering inbegrepen: BEF-W280 (2)

Meer apparaatuitvoeringen en accessoires → www.sick.com/W280-2

Gedetailleerde technische specificaties

Kenmerken

Sensor-/ detectieprincipe	Zender-ontvanger
Afmetingen (B x H x D)	23,5 mm x 74,5 mm x 63 mm
Behuizingsvorm (lichtuittrede)	Blokvormig
Schakelafstand max.	0 m ... 60 m
Schakelafstand	0 m ... 50 m
Lichtsoort	Zichtbaar rood licht
Lichtbron	Led ¹⁾
Lichtvlek grootte (afstand)	Ø 0,6 m (20 m)
Instelling	Potentiometer

¹⁾ Gemiddelde levensduur: 100.000 h bij T_U = +25 °C.

Mechanisch/Elektrisch

Voedingsspanning	10 V DC ... 30 V DC ¹⁾
Rimpel	≤ 5 V _{ss} ²⁾
Stroomopname, zender	≤ 20 mA
Stroomopname, ontvanger	≤ 20 mA ³⁾
Schakeloutput	PNP

¹⁾ Grenswaarden bij gebruik in netwerk met korstluitbeveiliging max. 8 A.

²⁾ Mag de U_v-tolerantie niet onder- of overschrijden.

³⁾ Onbelast.

⁴⁾ Signaalooptijd bij Ohmse belasting.

⁵⁾ Bij licht-donkerverhouding 1:1.

⁶⁾ A = U_v-aansluitingen ompoolbeveiligd.

⁷⁾ B = in- en uitgangen ompoolbeveiligd.

⁸⁾ C = interferentie-onderdrukking.

⁹⁾ D = outputs overstroom- en kortsluitvast.

¹⁰⁾ De AC/DC-apparaten (alleen -2Rxxxx) voldoen aan de vonkbeschermingsbepalingen voor de industrie (vonisolatieklasse A). Bij gebruik in woningen kunnen ze radiografische interferenties veroorzaken.

Type schakeling	Helder-/donkerschakelend
Schakeltype selecteerbaar	Selecteerbaar, met licht/donker-draaischakelaar
Uitgangsstroom I_{max.}	100 mA
Responstijd	≤ 0,5 ms ⁴⁾
Schakelfrequentie	1.000 Hz ⁵⁾
Aansluittype	Stekker M12, 4-pins
Beveiligingsschakelingen	A ⁶⁾ B ⁷⁾ C ⁸⁾ D ⁹⁾
Beschermingsklasse	III
Gewicht	300 g
Materiaal behuizing	Kunststof, ABS
Materiaal, optiek	Kunststof, PMMA
Isolatieklasse	IP66 IP67
Leveringsomvang	Bevestigingshoek BEF-W280
EMC	EN 60947-5-2 ¹⁰⁾
Omgevingstemperatuur bedrijf	-25 °C ... +55 °C
Omgevingstemperatuur opslag	-40 °C ... +70 °C
UL-file-nr.	NRKH2.E300503 & NRKH8.E300503

1) Grenswaarden bij gebruik in netwerk met korstluitbeveiliging max. 8 A.

2) Mag de U_V-tolerantie niet onder- of overschrijden.

3) Onbelast.

4) Signaallooptijd bij Ohmse belasting.

5) Bij licht-donkerverhouding 1:1.

6) A = U_V-aansluitingen ompoolbeveiligd.

7) B = in- en uitgangen ompoolbeveiligd.

8) C = interferentie-onderdrukking.

9) D = outputs overstroom- en kortsluitvast.

10) De AC/DC-apparaten (alleen -2Rxxxx) voldoen aan de vonkbeschermingsbepalingen voor de industrie (vonisolatieklasse A). Bij gebruik in woningen kunnen ze radiografische interferenties veroorzaken.

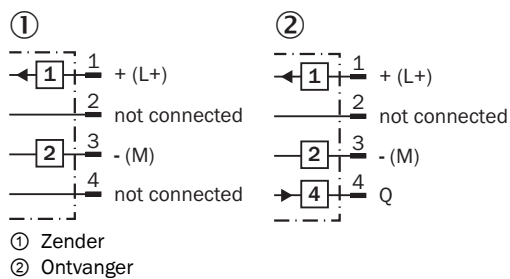
Classificaties

ECl@ss 5.0	27270901
ECl@ss 5.1.4	27270901
ECl@ss 6.0	27270901
ECl@ss 6.2	27270901
ECl@ss 7.0	27270901
ECl@ss 8.0	27270901
ECl@ss 8.1	27270901
ECl@ss 9.0	27270901
ECl@ss 10.0	27270901
ECl@ss 11.0	27270901
ETIM 5.0	EC002716

ETIM 6.0	EC002716
ETIM 7.0	EC002716
UNSPSC 16.0901	39121528

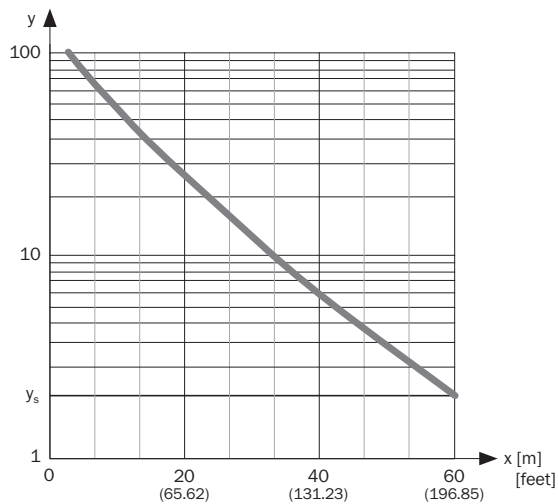
Aansluitschema

Cd-187



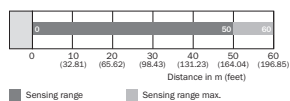
Karakteristiek

WSE280-2



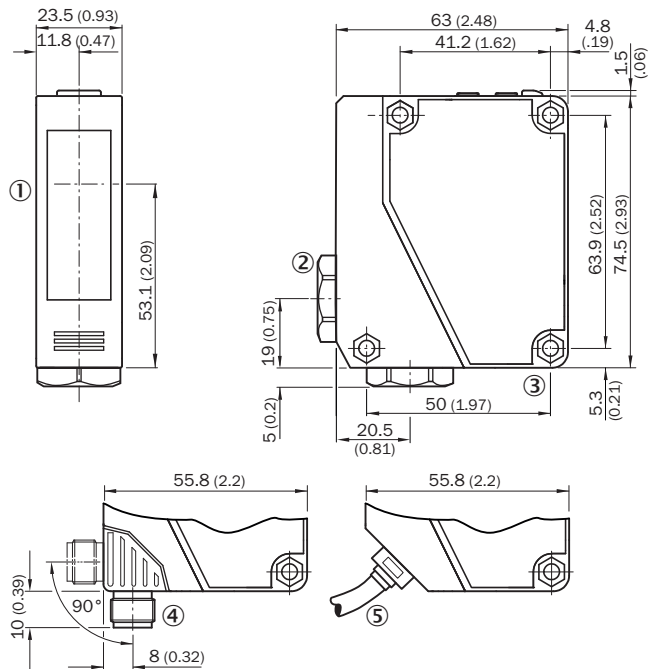
Schakelafstandgrafiek

WSE280-2



Maattekening (Afmetingen in mm (inch))



WSE280-2, DC



- ① Midden optische as zender en ontvanger
- ② Kabeldoorvoer 3/8" voor leidingdiameter 6 tot 8 mm
- ③ Doorvoerboring, Ø 4,3 mm
- ④ Stekker M12, 4-pins, 90° draaibaar, vergrendelbaar met schuif
- ⑤ Kabel, 2 m, 3-draads, Ø 3,8 mm

Aanbevolen accessoires

Meer apparaatuitvoeringen en accessoires → www.sick.com/W280-2

	Korte beschrijving	Type	Artikelnr.
Stekkers en kabels			
	Kop A: Contactdoos, M12, 4-pins, recht, Met A-codering Kop B: open kabeluiteinde Kabel: Sensor-actuatorkabel, PVC, Niet geïsoleerd, 5 m	YF2A14-050VB3XLEAX	2096235
	Kop A: Stekker, M12, 4-pins, recht Kop B: - Kabel: Niet geïsoleerd	STE-1204-G	6009932

SICK IN ÉÉN OOGOPSLAG

SICK is één van de toonaangevende fabrikanten van intelligente sensoren en sensoroplossingen voor industriële toepassingen. Ons unieke aanbod van producten en services is de perfecte basis voor een veilige en efficiënte besturing van processen, voor de bescherming van mensen tegen ongevallen en het voorkomen van milieuverontreiniging.

Wij hebben uitgebreide ervaring in diverse uiteenlopende domeinen en kennen grondig de branchespecifieke processen en eisen. Zo kunnen wij met intelligente sensoren precies de oplossingen leveren die onze klanten nodig hebben. In onze testcentra in Europa, Azië en Noord-Amerika worden systeemoplossingen voor onze klanten getest en geoptimaliseerd. Dat alles maakt van ons een betrouwbare leverancier en R&D-partner.

Onze uitgebreide services vervolledigen ons aanbod. Met onze SICK LifeTime Services ondersteunen we u tijdens de gehele levenscyclus van de machine en zorgen we voor veiligheid en productiviteit.

Dat is voor ons “Sensor Intelligence”.

WERELDWIJD BIJ U IN DE BUURT:

Contactpersonen en andere vestigingen → www.sick.com