

BEF-KHS-G01

**SICK**  
Sensor Intelligence.



## Bestelinformatie

Type	Artikelnr.
BEF-KHS-G01	2022464

**Bij levering inbegrepen:** BEF-KHS-KH1 (1)

Meer apparaatuitvoeringen en accessoires → [www.sick.com/](http://www.sick.com/)

## Gedetailleerde technische specificaties

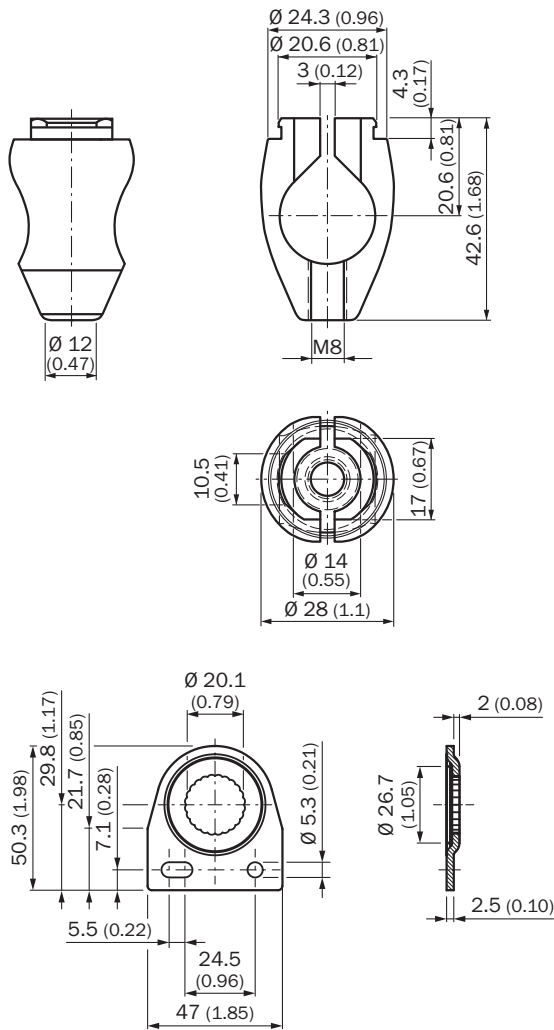
### Technische gegevens

<b>Accessoiregroep</b>	Universele klemsystemen
<b>Materiaal</b>	Staal, verzinkt
<b>Leveringsomvang</b>	Universele klemhouder (2022726), bevestigingsmateriaal
<b>Beschrijving</b>	Plaat G voor universele klemhouder
<b>Te gebruiken voor</b>	W34 LUT3 KT5-2 KT10 CS8 W24-2 KT8

### Classificaties



<b>ECl@ss 5.0</b>	27279202
<b>ECl@ss 5.1.4</b>	27279202
<b>ECl@ss 6.0</b>	27279202
<b>ECl@ss 6.2</b>	27279202
<b>ECl@ss 7.0</b>	27279202
<b>ECl@ss 8.0</b>	27279202
<b>ECl@ss 8.1</b>	27279202
<b>ECl@ss 9.0</b>	27273701
<b>ECl@ss 10.0</b>	27273701
<b>ECl@ss 11.0</b>	27273701
<b>ETIM 5.0</b>	EC002024
<b>ETIM 6.0</b>	EC002024
<b>ETIM 7.0</b>	EC002024
<b>UNSPSC 16.0901</b>	32131023

Maattekening (Afmetingen in mm (inch))



Aanbevolen accessoires

Meer apparaatuitvoeringen en accessoires → [www.sick.com/](http://www.sick.com/)

	Korte beschrijving	Type	Artikelnr.
Universele klemsystemen			
	Montagegastang, recht, 300 mm, staal, Staal, verzinkt, zonder bevestigingsmateriaal	BEF-MS12G-B	4056055
	Stangklemhouder voor stangdiameter 12 mm (vastzetting voor montagegastang), Aluminium, 2 schroeven M6 x 30, 2 veerringen	BEF-RMC-D12	5321878

## SICK IN ÉÉN OOGOPSLAG

SICK is één van de toonaangevende fabrikanten van intelligente sensoren en sensoroplossingen voor industriële toepassingen. Ons unieke aanbod van producten en services is de perfecte basis voor een veilige en efficiënte besturing van processen, voor de bescherming van mensen tegen ongevallen en het voorkomen van milieuverontreiniging.

Wij hebben uitgebreide ervaring in diverse uiteenlopende domeinen en kennen grondig de branchespecifieke processen en eisen. Zo kunnen wij met intelligente sensoren precies de oplossingen leveren die onze klanten nodig hebben. In onze testcentra in Europa, Azië en Noord-Amerika worden systeemoplossingen voor onze klanten getest en geoptimaliseerd. Dat alles maakt van ons een betrouwbare leverancier en R&D-partner.

Onze uitgebreide services vervolledigen ons aanbod. Met onze SICK LifeTime Services ondersteunen we u tijdens de gehele levenscyclus van de machine en zorgen we voor veiligheid en productiviteit.

**Dat is voor ons “Sensor Intelligence”.**

## WERELDWIJD BIJ U IN DE BUURT:

Contactpersonen en andere vestigingen → [www.sick.com](http://www.sick.com)