



IMP12-1B5PSVC0F

IMP

INDUCTIEVE BENADERINGSSCHAKELAARS

SICK
Sensor Intelligence.



Bestelinformatie

Type	Artikelnr.
IMP12-1B5PSVCOF	6050131

Meer apparaatuitvoeringen en accessoires → www.sick.com/IMP

Afbeelding kan afwijken



Gedetailleerde technische specificaties

Kenmerken

Constructie	Metrische constructie
Schroefdraadmaat	M12 x 1
Diameter	Ø 12 mm
Drukvastheid	≤ 500 bar
Schakelafstand S_n	1,5 mm
Verzekerde schakelafstand S_a	1,2 mm
Inbouw in metaal	Bondig
Schakelfrequentie	600 Hz
Aansluittype	Stekker M12, 4-pins
Schakeloutput	PNP
Uitgangsfunctie	Maakcontact
Elektrische uitvoering	DC 3-draads
Isolatieklasse	IP68 ¹⁾
Bijzondere kenmerken	Bestand tegen hoge druk
Speciale toepassingen	Hydraulische toepassing

¹⁾ Actief oppervlak.

Mechanisch/Elektrisch

Voedingsspanning	10 V DC ... 30 V DC
Rimpel	≤ 20 % ¹⁾
Spanningsdaling	≤ 2 V ²⁾
Stroomopname	10 mA ³⁾

¹⁾ Van U_y.

²⁾ Bij I_a = 200 mA.

³⁾ Onbelast.

⁴⁾ Typisch 8%.

⁵⁾ U_b = 20 ... 30 VDC.

⁶⁾ T_a = 23 °C ± 5 °C.

⁷⁾ Voorzijde.

Opstarttijd	≤ 50 ms
Hysteresis	1 % ... 15 % ⁴⁾
Reproduceerbaarheid	≤ 7 % ^{5) 6)}
Temperatuurdrift (van S_r)	≤ 15 %
EMC	Conform EN 60947-5-2
Continuustroom I_a	≤ 200 mA
Vacuümvastheid	10 ⁻⁸ Torr ⁷⁾
Grote afdichtring	5,3 mm x 2,4 mm
Grote steuning	10 mm x 5,9 mm x 1 mm
Beveiliging tegen kortsluiting	✓
Ompoolbeveiligd	✓
Bestendigheid tegen schokken en trillingen	30 g, 11 ms / 10 ... 55 Hz, 1 mm
Omgevingstemperatuur bedrijf	-25 °C ... +80 °C
Materiaal behuizing	Roestvast staal V2A, DIN 1.4305 / AISI 303
Materiaal, actief oppervlak	Keramiek, ZrO ₂
Materiaal afdichtring	FPM
Lengte behuizing	93 mm
Nuttige schroefdraadlengte	75 mm
Max. aanhaalmoment	≤ 40 Nm

¹⁾ Van Uy.

²⁾ Bij I_a = 200 mA.

³⁾ Onbelast.

⁴⁾ Typisch 8%.

⁵⁾ U_b = 20 ... 30 VDC.

⁶⁾ T_a = 23 °C ± 5 °C.

⁷⁾ Voorzijde.

Reductiefactoren

Opmerking	De waarden zijn richtwaarden die kunnen variëren
Staal St37 (Fe)	1
Roestvast staal (V2A)	Ca. 0,75
Aluminium (Al)	Ca. 0,2
Koper (Cu)	Ca. 0,12
Messing (Ms)	Ca. 0,34

Inbouwaanwijzing

Opmerking	Bijbehorende afbeelding zie "Inbouwaanwijzing"
------------------	--

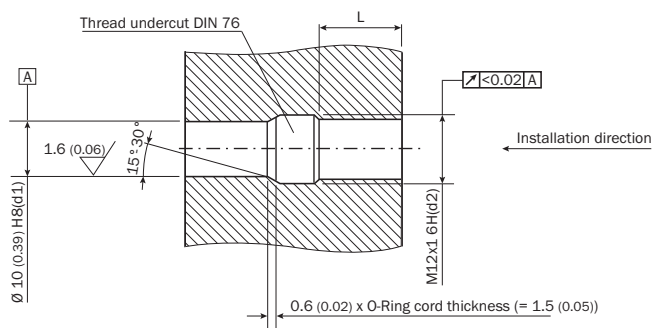
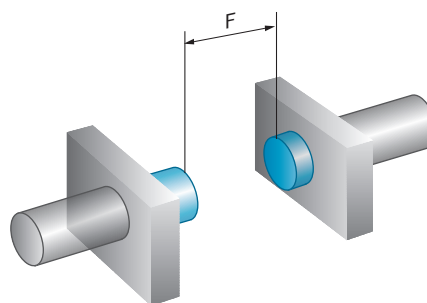
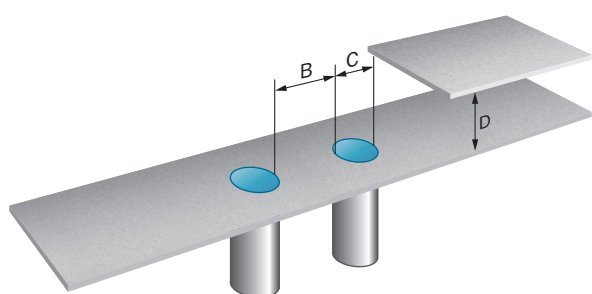
Classificaties

ECl@ss 5.0	27270101
ECl@ss 5.1.4	27270101
ECl@ss 6.0	27270101
ECl@ss 6.2	27270101
ECl@ss 7.0	27270101
ECl@ss 8.0	27270101

ECl@ss 8.1	27270101
ECl@ss 9.0	27270101
ECl@ss 10.0	27270101
ECl@ss 11.0	27270101
ETIM 5.0	EC002714
ETIM 6.0	EC002714
ETIM 7.0	EC002714
UNSPSC 16.0901	39122230

Inbouwaanwijzing

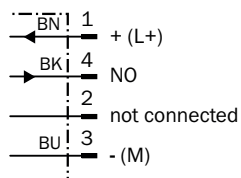
Bondige inbouw



L: recommended installation depth: $L \geq 0.8 (0.03) \times d2$

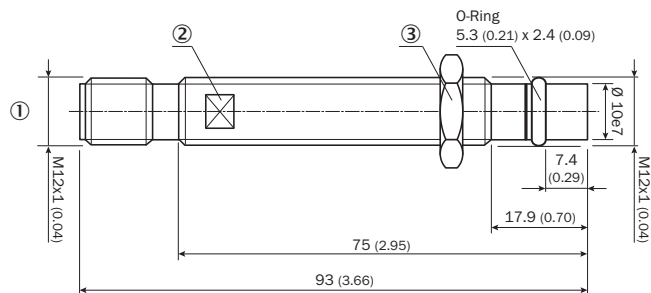
Aansluitschema

Cd-007



Maattekening (Afmetingen in mm (inch))

IMP12-xxxxxxxF, 93 mm



- ① Stekker M12, 4-pins
- ② SW 10
- ③ SW 17

Aanbevolen accessoires

Meer apparaatuitvoeringen en accessoires → www.sick.com/IMP

	Korte beschrijving	Type	Artikelnr.
Overige montageaccessoires			
		O-ring IMP12	5327494
		Stuurring IMP12	5327496
Stekkers en kabels			
	Kop A: Contactdoos, M12, 4-pins, recht, Met A-codering Kop B: Los leidingseinde Kabel: Sensor-actuatorkabel, PUR, halogeenvrij, Niet geïsoleerd, 2 m	YF2A14-020UB3XLEAX	2095607
	Kop A: Contactdoos, M12, 4-pins, recht, Met A-codering Kop B: Los leidingseinde Kabel: Sensor-actuatorkabel, PVC, Niet geïsoleerd, 2 m	YF2A14-020VB3XLEAX	2096234
	Kop A: Contactdoos, M12, 4-pins, recht, Met A-codering Kop B: Los leidingseinde Kabel: Sensor-actuatorkabel, PUR, halogeenvrij, Niet geïsoleerd, 5 m	YF2A14-050UB3XLEAX	2095608
	Kop A: Contactdoos, M12, 4-pins, recht, Met A-codering Kop B: Los leidingseinde Kabel: Sensor-actuatorkabel, PVC, Niet geïsoleerd, 5 m	YF2A14-050VB3XLEAX	2096235
	Kop A: Contactdoos, M12, 4-pins, haaks, Met A-codering Kop B: Los leidingseinde Kabel: Sensor-actuatorkabel, PUR, halogeenvrij, Niet geïsoleerd, 2 m	YG2A14-020UB3XLEAX	2095766
	Kop A: Contactdoos, M12, 4-pins, haaks, Met A-codering Kop B: Los leidingseinde Kabel: Sensor-actuatorkabel, PVC, Niet geïsoleerd, 2 m	YG2A14-020VB3XLEAX	2095895
	Kop A: Contactdoos, M12, 4-pins, haaks, Met A-codering Kop B: Los leidingseinde Kabel: Sensor-actuatorkabel, PUR, halogeenvrij, Niet geïsoleerd, 5 m	YG2A14-050UB3XLEAX	2095767
	Kop A: Contactdoos, M12, 4-pins, haaks, Met A-codering Kop B: Los leidingseinde Kabel: Sensor-actuatorkabel, PVC, Niet geïsoleerd, 5 m	YG2A14-050VB3XLEAX	2095897

SICK IN ÉÉN OOGOPSLAG

SICK is één van de toonaangevende fabrikanten van intelligente sensoren en sensoroplossingen voor industriële toepassingen. Ons unieke aanbod van producten en services is de perfecte basis voor een veilige en efficiënte besturing van processen, voor de bescherming van mensen tegen ongevallen en het voorkomen van milieuverontreiniging.

Wij hebben uitgebreide ervaring in diverse uiteenlopende domeinen en kennen grondig de branchespecifieke processen en eisen. Zo kunnen wij met intelligente sensoren precies de oplossingen leveren die onze klanten nodig hebben. In onze testcentra in Europa, Azië en Noord-Amerika worden systeemoplossingen voor onze klanten getest en geoptimaliseerd. Dat alles maakt van ons een betrouwbare leverancier en R&D-partner.

Onze uitgebreide services vervolledigen ons aanbod. Met onze SICK LifeTime Services ondersteunen we u tijdens de gehele levenscyclus van de machine en zorgen we voor veiligheid en productiviteit.

Dat is voor ons “Sensor Intelligence”.

WERELDWIJD BIJ U IN DE BUURT:

Contactpersonen en andere vestigingen → www.sick.com