



# IMP12-1B5PSVC0D

IMP

INDUCTIEVE BENADERINGSSCHAKELAARS

**SICK**  
Sensor Intelligence.



## Bestelinformatie

Type	Artikelnr.
IMP12-1B5PSVCOD	6050125

Meer apparaatuitvoeringen en accessoires → [www.sick.com/IMP](http://www.sick.com/IMP)

Afbeelding kan afwijken



## Gedetailleerde technische specificaties

### Kenmerken

<b>Constructie</b>	Metrische constructie
<b>Schroefdraadmaat</b>	M12 x 1
<b>Diameter</b>	Ø 12 mm
<b>Drukvastheid</b>	≤ 500 bar
<b>Schakelafstand S<sub>n</sub></b>	1,5 mm
<b>Verzekerde schakelafstand S<sub>a</sub></b>	1,2 mm
<b>Inbouw in metaal</b>	Bondig
<b>Schakelfrequentie</b>	600 Hz
<b>Aansluittype</b>	Stekker M12, 4-pins
<b>Schakeloutput</b>	PNP
<b>Uitgangsfunctie</b>	Maakcontact
<b>Elektrische uitvoering</b>	DC 3-draads
<b>Isolatieklasse</b>	IP68 <sup>1)</sup>
<b>Bijzondere kenmerken</b>	Bestand tegen hoge druk
<b>Speciale toepassingen</b>	Hydraulische toepassing

<sup>1)</sup> Actief oppervlak.

### Mechanisch/Elektrisch

<b>Voedingsspanning</b>	10 V DC ... 30 V DC
<b>Rimpel</b>	≤ 20 % <sup>1)</sup>
<b>Spanningsdaling</b>	≤ 2 V <sup>2)</sup>
<b>Stroomopname</b>	10 mA <sup>3)</sup>

<sup>1)</sup> Van U<sub>y</sub>.

<sup>2)</sup> Bij I<sub>a</sub> = 200 mA.

<sup>3)</sup> Onbelast.

<sup>4)</sup> Typisch 8%.

<sup>5)</sup> U<sub>b</sub> = 20 ... 30 VDC.

<sup>6)</sup> T<sub>a</sub> = 23 °C ± 5 °C.

<sup>7)</sup> Voorzijde.

<b>Opstarttijd</b>	≤ 50 ms
<b>Hysteresis</b>	1 % ... 15 % <sup>4)</sup>
<b>Reproduceerbaarheid</b>	≤ 7 % <sup>5) 6)</sup>
<b>Temperatuurdrift (van S<sub>r</sub>)</b>	≤ 15 %
<b>EMC</b>	Conform EN 60947-5-2
<b>Continuustroom I<sub>a</sub></b>	≤ 200 mA
<b>Vacuümvastheid</b>	10 <sup>-8</sup> Torr <sup>7)</sup>
<b>Grote afdichtring</b>	5,3 mm x 2,4 mm
<b>Grote steuning</b>	10 mm x 5,9 mm x 1 mm
<b>Beveiliging tegen kortsluiting</b>	✓
<b>Ompoolbeveiligd</b>	✓
<b>Bestendigheid tegen schokken en trillingen</b>	30 g, 11 ms / 10 ... 55 Hz, 1 mm
<b>Omgevingstemperatuur bedrijf</b>	-25 °C ... +80 °C
<b>Materiaal behuizing</b>	Roestvast staal V2A, DIN 1.4305 / AISI 303
<b>Materiaal, actief oppervlak</b>	Keramiek, ZrO <sub>2</sub>
<b>Materiaal afdichtring</b>	FPM
<b>Lengte behuizing</b>	78 mm
<b>Nuttige schroefdraadlengte</b>	42 mm
<b>Max. aanhaalmoment</b>	≤ 40 Nm

1) Van Uy.

2) Bij I<sub>a</sub> = 200 mA.

3) Onbelast.

4) Typisch 8%.

5) U<sub>b</sub> = 20 ... 30 VDC.

6) T<sub>a</sub> = 23 °C ± 5 °C.

7) Voorzijde.

### Reductiefactoren

<b>Opmerking</b>	De waarden zijn richtwaarden die kunnen variëren
<b>Staal St37 (Fe)</b>	1
<b>Roestvast staal (V2A)</b>	Ca. 0,75
<b>Aluminium (Al)</b>	Ca. 0,2
<b>Koper (Cu)</b>	Ca. 0,12
<b>Messing (Ms)</b>	Ca. 0,34

### Inbouwaanwijzing

<b>Opmerking</b>	Bijbehorende afbeelding zie "Inbouwaanwijzing"
------------------	--

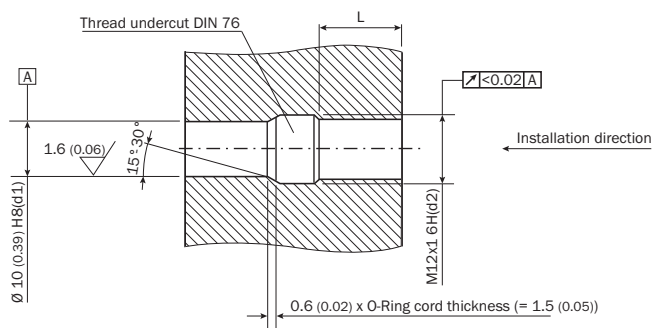
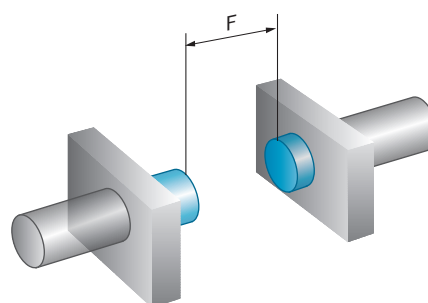
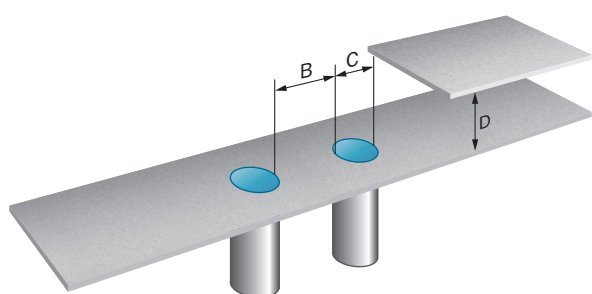
### Classificaties

<b>ECl@ss 5.0</b>	27270101
<b>ECl@ss 5.1.4</b>	27270101
<b>ECl@ss 6.0</b>	27270101
<b>ECl@ss 6.2</b>	27270101
<b>ECl@ss 7.0</b>	27270101
<b>ECl@ss 8.0</b>	27270101

<b>ECl@ss 8.1</b>	27270101
<b>ECl@ss 9.0</b>	27270101
<b>ECl@ss 10.0</b>	27270101
<b>ECl@ss 11.0</b>	27270101
<b>ETIM 5.0</b>	EC002714
<b>ETIM 6.0</b>	EC002714
<b>ETIM 7.0</b>	EC002714
<b>UNSPSC 16.0901</b>	39122230

## Inbouwaanwijzing

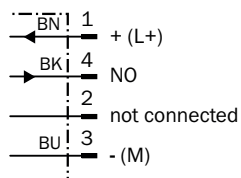
Bondige inbouw



L: recommended installation depth:  $L \geq 0.8 (0.03) \times d2$

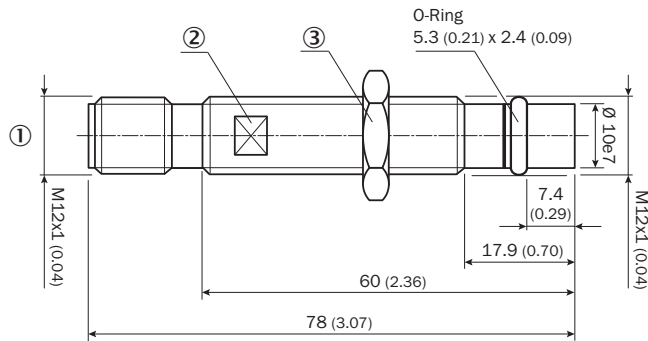
## Aansluitschema

Cd-007



Maattekening (Afmetingen in mm (inch))

IMP12-xxxxxxxD, 78 mm




- ① Stekker M12, 4-pins
- ② SW 10
- ③ SW 17

Aanbevolen accessoires

Meer apparaatuitvoeringen en accessoires → [www.sick.com/IMP](http://www.sick.com/IMP)

	Korte beschrijving	Type	Artikelnr.
<b>Overige montageaccessoires</b>			
		O-ring IMP12	5327494
		Steuning IMP12	5327496
<b>Stekkers en kabels</b>			
	Kop A: Contactdoos, M12, 4-pins, recht, Met A-codering Kop B: Los leidingseinde Kabel: Sensor-actuatorkabel, PUR, halogeenvrij, Niet geïsoleerd, 2 m	YF2A14-020UB3XLEAX	2095607
	Kop A: Contactdoos, M12, 4-pins, recht, Met A-codering Kop B: Los leidingseinde Kabel: Sensor-actuatorkabel, PVC, Niet geïsoleerd, 2 m	YF2A14-020VB3XLEAX	2096234
	Kop A: Contactdoos, M12, 4-pins, recht, Met A-codering Kop B: Los leidingseinde Kabel: Sensor-actuatorkabel, PUR, halogeenvrij, Niet geïsoleerd, 5 m	YF2A14-050UB3XLEAX	2095608
	Kop A: Contactdoos, M12, 4-pins, recht, Met A-codering Kop B: Los leidingseinde Kabel: Sensor-actuatorkabel, PVC, Niet geïsoleerd, 5 m	YF2A14-050VB3XLEAX	2096235
	Kop A: Contactdoos, M12, 4-pins, haaks, Met A-codering Kop B: Los leidingseinde Kabel: Sensor-actuatorkabel, PUR, halogeenvrij, Niet geïsoleerd, 2 m	YG2A14-020UB3XLEAX	2095766
	Kop A: Contactdoos, M12, 4-pins, haaks, Met A-codering Kop B: Los leidingseinde Kabel: Sensor-actuatorkabel, PVC, Niet geïsoleerd, 2 m	YG2A14-020VB3XLEAX	2095895
	Kop A: Contactdoos, M12, 4-pins, haaks, Met A-codering Kop B: Los leidingseinde Kabel: Sensor-actuatorkabel, PUR, halogeenvrij, Niet geïsoleerd, 5 m	YG2A14-050UB3XLEAX	2095767

	<b>Korte beschrijving</b>	<b>Type</b>	<b>Artikelnr.</b>
	Kop A: Contactdoos, M12, 4-pins, haaks, Met A-codering Kop B: Los leidingseinde Kabel: Sensor-actuatorkabel, PVC, Niet geïsoleerd, 5 m	YG2A14-050VB3XLEAX	2095897

## SICK IN ÉÉN OOGOPSLAG

SICK is één van de toonaangevende fabrikanten van intelligente sensoren en sensoroplossingen voor industriële toepassingen. Ons unieke aanbod van producten en services is de perfecte basis voor een veilige en efficiënte besturing van processen, voor de bescherming van mensen tegen ongevallen en het voorkomen van milieuverontreiniging.

Wij hebben uitgebreide ervaring in diverse uiteenlopende domeinen en kennen grondig de branchespecifieke processen en eisen. Zo kunnen wij met intelligente sensoren precies de oplossingen leveren die onze klanten nodig hebben. In onze testcentra in Europa, Azië en Noord-Amerika worden systeemoplossingen voor onze klanten getest en geoptimaliseerd. Dat alles maakt van ons een betrouwbare leverancier en R&D-partner.

Onze uitgebreide services vervolledigen ons aanbod. Met onze SICK LifeTime Services ondersteunen we u tijdens de gehele levenscyclus van de machine en zorgen we voor veiligheid en productiviteit.

**Dat is voor ons “Sensor Intelligence”.**

## WERELDWIJD BIJ U IN DE BUURT:

Contactpersonen en andere vestigingen → [www.sick.com](http://www.sick.com)