



**VTB18-4P1240V**

V18V

REFLEXTASTERS EN SENSOREN

**SICK**  
Sensor Intelligence.



Afbeelding kan afwijken



## Bestelinformatie

Type	Artikelnr.
VTB18-4P1240V	6035493

Meer apparaatuitvoeringen en accessoires → [www.sick.com/V18V](http://www.sick.com/V18V)

## Gedetailleerde technische specificaties

### Kenmerken

<b>Sensor-/ detectieprincipe</b>	Reflex-taster, Achtergrondonderdrukking
<b>Behuizingsvorm (lichtuittrede)</b>	Cilindervormig
<b>Lengte behuizing</b>	83 mm
<b>Draaddiameter (behuizing)</b>	M18 x 1
<b>Schakelafstand max.</b>	0 mm ... 140 mm <sup>1)</sup>
<b>Schakelafstand</b>	0 mm ... 130 mm
<b>Lichtsoort</b>	Zichtbaar rood licht
<b>Lichtbron</b>	Led <sup>2)</sup>
<b>Lichtvlek-grootte (afstand)</b>	Ø 15 mm (130 mm)
<b>Golflengte</b>	660 nm
<b>Instelling</b>	Enkelvoudige teach-in-toets (Schakelafstand)Handmatig, met teach-in
<b>Speciale toepassingen</b>	In hygiënische en natte omgevingen

<sup>1)</sup> 90 % objectremissie (op standaard wit volgens DIN 5033).

<sup>2)</sup> Gemiddelde levensduur: 100.000 h bij T<sub>U</sub> = +25 °C.

## Mechanisch/Elektrisch

<b>Voedingsspanning</b>	10 V DC ... 30 V DC <sup>1)</sup>
<b>Rimpel</b>	≤ 10 % <sup>2)</sup>
<b>Stroomopname</b>	≤ 50 mA <sup>3)</sup>
<b>Schakeloutput</b>	PNP
<b>Type schakeling</b>	Helder-/donkerschakelend
<b>Schakeltype selecteerbaar</b>	Naar keuze, per L-/D-stuurdraad
<b>Signaalspanning PNP HIGH/LOW</b>	Ca. UV - 2,0 V / 0 V
<b>Uitgangsstroom I<sub>max.</sub></b>	≤ 100 mA
<b>Responstijd</b>	≤ 0,5 ms <sup>4)</sup>
<b>Schakelfrequentie</b>	1.000 Hz <sup>5)</sup>
<b>Aansluitwijze</b>	Stekker M12, 4-pins <sup>6)</sup>
<b>Beveiligingsschakelingen</b>	A <sup>7)</sup> B <sup>8)</sup> C <sup>9)</sup> D <sup>10)</sup>
<b>Beschermingsklasse</b>	III
<b>Gewicht</b>	120 g
<b>Materiaal behuizing</b>	Roestvast staal, Roestvast staal V4A (1.4404, 316L)
<b>Materiaal, optiek</b>	Kunststof, Plan, PPS (Grilamid)
<b>Isolatieklasse</b>	IP67, IP68, IP69K <sup>11)</sup>
<b>Omgevingstemperatuur bedrijf</b>	-25 °C ... +80 °C <sup>12)</sup>
<b>Omgevingstemperatuur opslag</b>	-40 °C ... +80 °C
<b>UL-file-nr.</b>	FDA, UL Nr. NRKH.E181493 & cUL Nr. NRKH7.E181493

<sup>1)</sup> Grenswaarden.

<sup>2)</sup> Mag de U<sub>V</sub>-tolerantie niet onder- of overschrijden.

<sup>3)</sup> Zonder last bij UV 30 V DC.

<sup>4)</sup> Signaallooptijd bij Ohmse belasting.

<sup>5)</sup> Bij licht-donkerverhouding 1:1.

<sup>6)</sup> Met vergulde contacten, PPS met FDA-certificaat.

<sup>7)</sup> A = U<sub>V</sub>-aansluitingen ompoolbeveiligd.

<sup>8)</sup> B = interferentie-onderdrukking.

<sup>9)</sup> D = outputs overstroom- en kortsluitvast.

<sup>10)</sup> B = in- en outputs met ompoolbeveiliging.

<sup>11)</sup> Bij correct gemonteerde IP69K-connector.

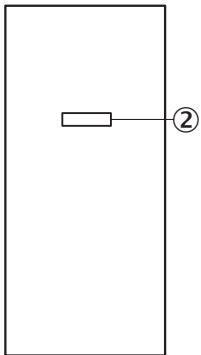
<sup>12)</sup> +100 °C voor maximaal 15 minuten.

## Classificaties

<b>ECl@ss 5.0</b>	27270904
<b>ECl@ss 5.1.4</b>	27270904
<b>ECl@ss 6.0</b>	27270904
<b>ECl@ss 6.2</b>	27270904
<b>ECl@ss 7.0</b>	27270904
<b>ECl@ss 8.0</b>	27270904
<b>ECl@ss 8.1</b>	27270904

<b>ECl@ss 9.0</b>	27270904
<b>ETIM 5.0</b>	EC002719
<b>ETIM 6.0</b>	EC002719
<b>UNSPSC 16.0901</b>	39121528

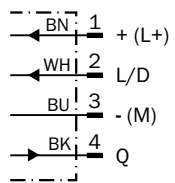
### Instelmogelijkheden



② Instelling schakelafstand: touch-teach-in

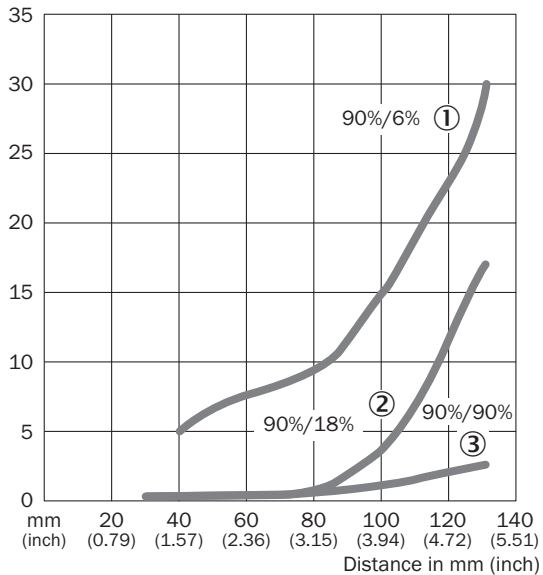
### Aansluitschema

cd-087



## Karakteristiek

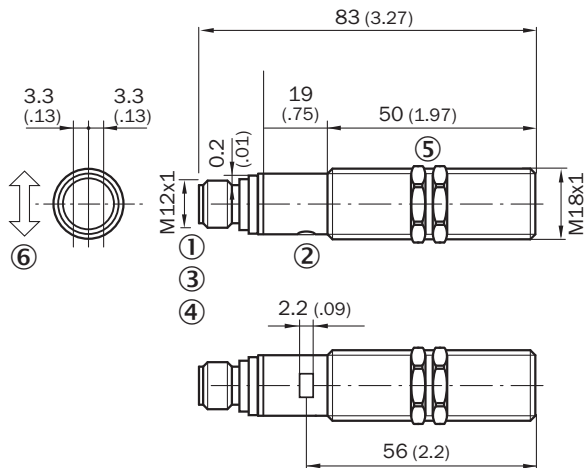
VTB18V



- ① Schakelafstand op zwart, 6% remissie
- ② Schakelafstand op grijs, 18% remissie
- ③ Schakelafstand op wit, 90% remissie

## Maattekening (Afmetingen in mm (inch))

VTB18V



- ① Apparaatstekker M12, 4-pins
- ② Instelling schakelafstand: touch-teach-in
- ③ Indicatie-LED groen: signalering touch-teach-in
- ④ Indicatie-LED geel: status lichtontvangst
- ⑤ Bevestigingsmoer (2 x); SW 24, roestvast staal
- ⑥ Voorkeurrechtiging tastobjecten

## Aanbevolen accessoires

Meer apparaatuitvoeringen en accessoires → [www.sick.com/V18V](http://www.sick.com/V18V)

	Korte beschrijving	Type	Artikelnr.
<b>Universele klemsystemen</b>			
	Plaat NO6N voor universele klemhouder, M18, Roestvast staal 1.4571 (plaat), Roestvast staal 1.4408 (klemhouder), Universele klemhouder (5322627), bevestigingsmateriaal	BEF-KHS-NO6N	2051622
<b>Klem- en afstelhouders</b>			
	Bevestigingshoek met kogelscharnier, Kunststof, incl. bevestigingsmateriaal	BEF-WN-M18-ST02	5312973
	Klemblok voor ronde sensoren M18 zonder vaste aanslag, Kunststof (PA12) glasvezelversterkt, incl. bevestigingsmateriaal	BEF-KH-M18	2051481
	Klemblok voor ronde sensoren M18 met vaste aanslag, Kunststof (PA12) glasvezelversterkt, incl. bevestigingsmateriaal	BEF-KHF-M18	2051482
	Montagering, Roestvast staal, zonder bevestigingsmateriaal	BEF-WN-MH15-2V	4053358
<b>Montagebeugels en -platen</b>			
	Montageplaat voor M18-sensoren, Roestvast staal, zonder bevestigingsmateriaal	BEF-WG-M18N	5320948
	Bevestigingshoek voor M18-sensoren, Roestvast staal, zonder bevestigingsmateriaal	BEF-WN-M18N	5320947

## SICK IN ÉÉN OOGOPSLAG

SICK is één van de toonaangevende fabrikanten van intelligente sensoren en sensoroplossingen voor industriële toepassingen. Ons unieke aanbod van producten en services is de perfecte basis voor een veilige en efficiënte besturing van processen, voor de bescherming van mensen tegen ongevallen en het voorkomen van milieuverontreiniging.

Wij hebben uitgebreide ervaring in diverse uiteenlopende domeinen en kennen grondig de branchespecifieke processen en eisen. Zo kunnen wij met intelligente sensoren precies de oplossingen leveren die onze klanten nodig hebben. In onze testcentra in Europa, Azië en Noord-Amerika worden systeemoplossingen voor onze klanten getest en geoptimaliseerd. Dat alles maakt van ons een betrouwbare leverancier en R&D-partner.

Onze uitgebreide services vervolledigen ons aanbod. Met onze SICK LifeTime Services ondersteunen we u tijdens de gehele levenscyclus van de machine en zorgen we voor veiligheid en productiviteit.

**Dat is voor ons “Sensor Intelligence”.**

## WERELDWIJD BIJ U IN DE BUURT:

Contactpersonen en andere vestigingen → [www.sick.com](http://www.sick.com)