



# GRL18S-K2438

GR18S

RONDE SENSOREN

**SICK**  
Sensor Intelligence.



## Bestelinformatie

Type	Artikelnr.
GRL18S-K2438	1069996

Meer apparaatuitvoeringen en accessoires → [www.sick.com/GR18S](http://www.sick.com/GR18S)

Afbeelding kan afwijken



## Gedetailleerde technische specificaties

## Kenmerken

<b>Sensor-/ detectieprincipe</b>	Reflector fotocel, Dubbele lens
<b>Afmetingen (B x H x D)</b>	18 mm x 18 mm x 38,1 mm
<b>Behuizingsvorm (lichtuittrede)</b>	Cilindervormig
<b>Draaddiameter (behuizing)</b>	M18 x 1
<b>Optische as</b>	Radiaal
<b>Schakelafstand max.</b>	0,03 m ... 7,2 m <sup>1)</sup>
<b>Schakelafstand</b>	0,06 m ... 6 m <sup>1)</sup>
<b>Lichtsoort</b>	Zichtbaar rood licht
<b>Lichtbron</b>	PinPoint-LED <sup>2)</sup>
<b>Lichtvlek grootte (afstand)</b>	Ø 175 mm (7 m)
<b>Golflengte</b>	650 nm
<b>Instelling</b>	Geen

<sup>1)</sup> Reflector PL80A.

<sup>2)</sup> Gemiddelde levensduur: 100.000 h bij T<sub>U</sub> = +25 °C.

## Mechanisch/Elektrisch

<b>Voedingsspanning</b>	10 V DC ... 30 V DC <sup>1)</sup>
-------------------------	-----------------------------------

<sup>1)</sup> Grenswaarden. Toepassing in tegen kortsluiting beschermd netwerk max. 8 A.

<sup>2)</sup> Mag de U<sub>V</sub>-tolerantie niet onder- of overschrijden.

<sup>3)</sup> Bij U<sub>V</sub> > 24 V of omgevingstemperatuur > 49 °C, I<sub>A</sub> max = 50 mA.

<sup>4)</sup> Signaalooptijd bij Ohmse belasting.

<sup>5)</sup> Bij licht-donkerverhouding 1:1.

<sup>6)</sup> A = U<sub>V</sub>-aansluitingen ompoolbeveiligd.

<sup>7)</sup> B = in- en uitgangen ompoolbeveiligd.

<sup>8)</sup> D = outputs overstroom- en kortsluitvast.

<sup>9)</sup> Bij U<sub>V</sub> ≤ 24V en I<sub>A</sub> < 50mA.

<b>Rimpel</b>	$\pm 5 V_{SS}^{2)}$
<b>Stroomopname</b>	30 mA
<b>Schakeloutput</b>	PNP
<b>Schakelfunctie</b>	Antivalent
<b>Type schakeling</b>	Helder-/donkerschakelend
<b>Signaalspanning PNP HIGH/LOW</b>	$U_V - (\leq 3 V) / \text{ca. } 0 V$
<b>Uitgangsstroom <math>I_{max}</math></b>	100 mA <sup>3)</sup>
<b>Responstijd</b>	$< 500 \mu s^{4)}$
<b>Schakelfrequentie</b>	1.000 Hz <sup>5)</sup>
<b>Aansluittype</b>	Stekker M12, 4-pins
<b>Beveiligingsschakelingen</b>	A <sup>6)</sup> B <sup>7)</sup> D <sup>8)</sup>
<b>Beschermingsklasse</b>	III
<b>Poolfilter</b>	✓
<b>Materiaal behuizing</b>	Kunststof, ABS
<b>Materiaal, optiek</b>	Kunststof, PMMA
<b>Isolatieklasse</b>	IP67
<b>Leveringsomvang</b>	Bevestigingsmoer (2 x)
<b>EMC</b>	EN 60947-5-2
<b>Omgevingstemperatuur bedrijf</b>	$-25 \text{ }^\circ\text{C} \dots +55 \text{ }^\circ\text{C}^{9)}$
<b>Omgevingstemperatuur opslag</b>	$-40 \text{ }^\circ\text{C} \dots +70 \text{ }^\circ\text{C}$
<b>UL-file-nr.</b>	NRKH.E348498 & NRKH7.E348498

1) Grenswaarden. Toepassing in tegen kortsluiting beschermd netwerk max. 8 A.

2) Mag de  $U_V$ -tolerantie niet onder- of overschrijden.

3) Bij  $U_V > 24 V$  of omgevingstemperatuur  $> 49 \text{ }^\circ\text{C}$ ,  $I_A \text{ max} = 50 \text{ mA}$ .

4) Signaalooptijd bij Ohmse belasting.

5) Bij licht-donkerverhouding 1:1.

6) A =  $U_V$ -aansluitingen ompoolbeveiligd.

7) B = in- en uitgangen ompoolbeveiligd.

8) D = outputs overstroom- en kortsluitvast.

9) Bij  $U_V \leq 24V$  en  $I_A < 50mA$ .

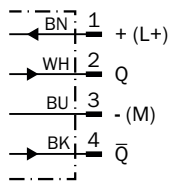
## Classificaties

<b>ECl@ss 5.0</b>	27270902
<b>ECl@ss 5.1.4</b>	27270902
<b>ECl@ss 6.0</b>	27270902
<b>ECl@ss 6.2</b>	27270902
<b>ECl@ss 7.0</b>	27270902
<b>ECl@ss 8.0</b>	27270902
<b>ECl@ss 8.1</b>	27270902
<b>ECl@ss 9.0</b>	27270902
<b>ECl@ss 10.0</b>	27270902
<b>ECl@ss 11.0</b>	27270902

<b>ETIM 5.0</b>	EC002717
<b>ETIM 6.0</b>	EC002717
<b>ETIM 7.0</b>	EC002717
<b>UNSPSC 16.0901</b>	39121528

### Aansluitschema

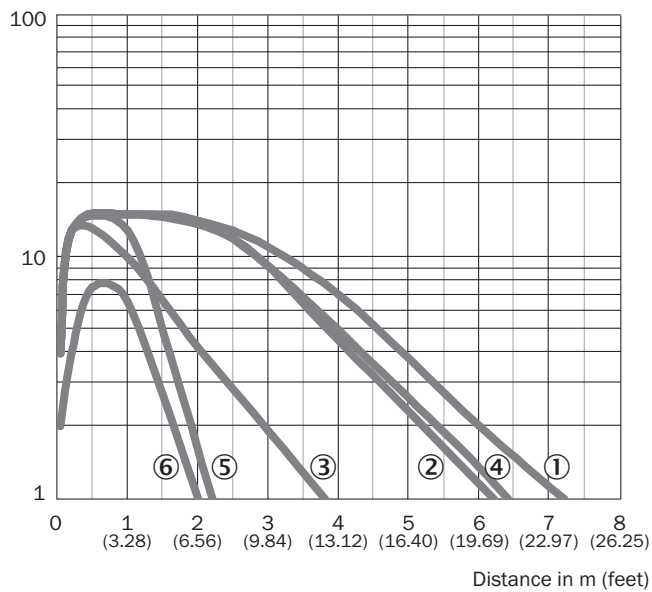
Cd-101



### Karakteristiek

GRL18S

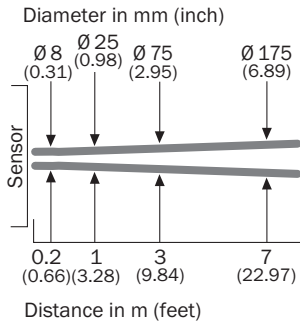
Operating reserve



- ① Reflector PL80A
- ② Reflector PL40A
- ③ Reflector PL20A
- ④ Reflector P250
- ⑤ Reflector PL22
- ⑥ Reflecterende folie REF-Plus 3436

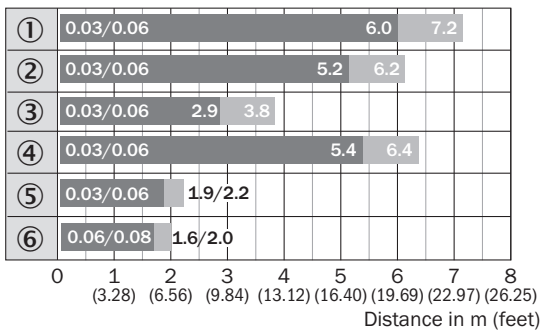
### Lichtvlek grootte

GRL18S



### Schakelafstandgrafiek

GRL18S

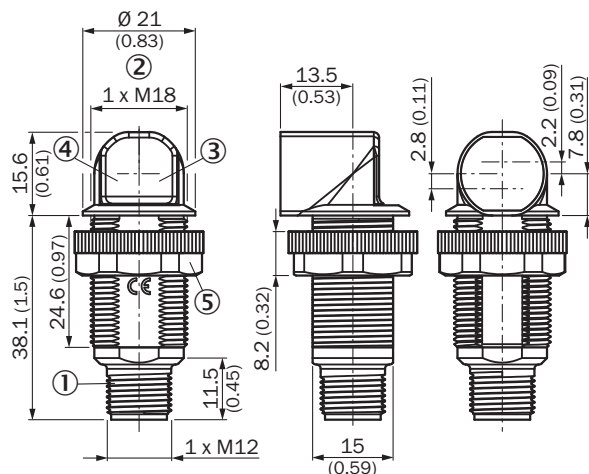


■ Sensing range    ■ Sensing range max.

- ① Reflector PL80A
- ② Reflector PL40A
- ③ Reflector PL20A
- ④ Reflector P250
- ⑤ Reflector PL22
- ⑥ Reflecterende folie REF-Plus 3436

### Maattekening (Afmetingen in mm (inch))

GR18S, kunststof, stekker, radiaal



- ① Stekker M12, 3-pins
- ② Bevestigingsschroefdraad M18 x 1
- ③ Indicatie-LED geel
- ④ Indicatie-LED groen
- ⑤ Bevestigingsmoer, SW 22 kunststof

### Aanbevolen accessoires

Meer apparaatuitvoeringen en accessoires → [www.sick.com/GR18S](http://www.sick.com/GR18S)

	Korte beschrijving	Type	Artikelnr.
<b>Montagebeugels en -platen</b>			
	Bevestigingshoek voor M18-sensoren, Staal, verzinkt, zonder bevestigingsmateriaal	BEF-WN-M18	5308446
	Universele bevestigingshoek voor reflectoren, Staal, verzinkt	BEF-WN-REFX	2064574
<b>Reflectoren</b>			
	Rechthoekig, schroefbaar, 51 mm x 61 mm, PMMA/ABS, schroefbaar, 2 gat bevestiging	P250	5304812
<b>Stekkers en kabels</b>			
	Kop A: Contactdoos, M12, 4-pins, recht, Met A-codering Kop B: open kabeluiteinde Kabel: Sensor-actuatorkabel, PVC, Niet geïsoleerd, 5 m	YF2A14-050VB3XLEAX	2096235
	Kop A: Stekker, M12, 4-pins, recht Kop B: - Kabel: Niet geïsoleerd	STE-1204-G	6009932

## SICK IN ÉÉN OOGOPSLAG

SICK is één van de toonaangevende fabrikanten van intelligente sensoren en sensoroplossingen voor industriële toepassingen. Ons unieke aanbod van producten en services is de perfecte basis voor een veilige en efficiënte besturing van processen, voor de bescherming van mensen tegen ongevallen en het voorkomen van milieuverontreiniging.

Wij hebben uitgebreide ervaring in diverse uiteenlopende domeinen en kennen grondig de branchespecifieke processen en eisen. Zo kunnen wij met intelligente sensoren precies de oplossingen leveren die onze klanten nodig hebben. In onze testcentra in Europa, Azië en Noord-Amerika worden systeemoplossingen voor onze klanten getest en geoptimaliseerd. Dat alles maakt van ons een betrouwbare leverancier en R&D-partner.

Onze uitgebreide services vervolledigen ons aanbod. Met onze SICK LifeTime Services ondersteunen we u tijdens de gehele levenscyclus van de machine en zorgen we voor veiligheid en productiviteit.

**Dat is voor ons “Sensor Intelligence”.**

## WERELDWIJD BIJ U IN DE BUURT:

Contactpersonen en andere vestigingen → [www.sick.com](http://www.sick.com)