



WSE4T-3F1430

W4-3 PTFE

MINIATUUR-SENSOREN

SICK
Sensor Intelligence.



Afbeelding kan afwijken



Bestelinformatie

Type	Artikelnr.
WSE4T-3F1430	1029647

Meer apparaatuitvoeringen en accessoires → www.sick.com/W4-3_PTFE

Gedetailleerde technische specificaties

Kenmerken

Sensor-/ detectieprincipe	Zender-ontvanger
Afmetingen (B x H x D)	22 mm x 42 mm x 21,8 mm
Behuizingsvorm (lichtuittrede)	Blokvormig
Schakelafstand max.	0 m ... 3 m
Schakelafstand	0 m ... 2,5 m
Lichtsoort	Zichtbaar rood licht
Lichtbron	PinPoint-LED ¹⁾
Lichtvlek grootte (afstand)	Ø 75 mm (2 m)
Golflengte	650 nm
Instelling	Geen
Speciale toepassingen	In hygiënische en natte omgevingen

¹⁾ Gemiddelde levensduur: 100.000 h bij T_U = +25 °C.

Mechanisch/Elektrisch

Voedingsspanning	10 V DC ... 30 V DC ¹⁾
Rimpel	< 5 V _{ss} ²⁾
Stroomopname	20 mA ^{3) 4)}
Stroomopname, zender	4)
Stroomopname, ontvanger	4)
Schakeloutput	PNP
Type schakeling	Donkerschakelend
Uitgangsstroom I_{max}	≤ 100 mA
Responstijd	< 0,5 ms ⁵⁾
Schakelfrequentie	1.000 Hz ⁶⁾
Aansluittype	Leiding, 3-draad, 5 m ⁷⁾
Draadsectie	PVC/PTFE-mantel
Kabeldoorsnede	0,14 mm ²
Kabeldiameter	Ø 3,4 mm
Beveiligingsschakelingen	A ⁸⁾ C ⁹⁾ D ¹⁰⁾
Beschermingsklasse	III
Gewicht	30 g
Materiaal behuizing	PTFE-coating, PTFE
Materiaal, optiek	Kunststof, PMMA
Isolatieklasse	IP68 IP69K
Testinput zender uit	TE na 0 V
Omgevingstemperatuur bedrijf	-40 °C ... +60 °C
Omgevingstemperatuur opslag	-40 °C ... +75 °C
UL-file-nr.	NRKH.E181493 & NRKH7.E181493
Artikelnummer individuele componenten	2040565 WS4T-3D1430 2040575 WSE4T-3.....

¹⁾ Grenswaarden.

²⁾ Mag de U_V-tolerantie niet onder- of overschrijden.

³⁾ Zender.

⁴⁾ Ontvanger.

⁵⁾ Signaallooptijd bij Ohmse belasting.

⁶⁾ Bij licht-donkerverhouding 1:1.

⁷⁾ Onder de 0 °C kabel niet buigen.

⁸⁾ A = U_V-aansluitingen ompoolbeveiligd.

⁹⁾ C = interferentie-onderdrukking.

¹⁰⁾ D = outputs overstroom- en kortsluitvast.

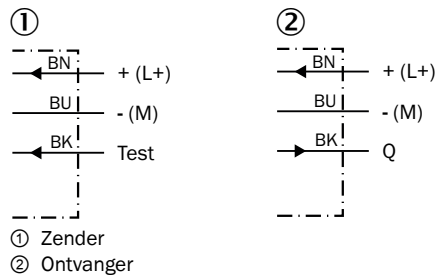
Classificaties

ECl@ss 5.0	27270901
ECl@ss 5.1.4	27270901
ECl@ss 6.0	27270901

ECl@ss 6.2	27270901
ECl@ss 7.0	27270901
ECl@ss 8.0	27270901
ECl@ss 8.1	27270901
ECl@ss 9.0	27270901
ECl@ss 10.0	27270901
ECl@ss 11.0	27270901
ETIM 5.0	EC002716
ETIM 6.0	EC002716
ETIM 7.0	EC002716
UNSPSC 16.0901	39121528

Aansluitschema

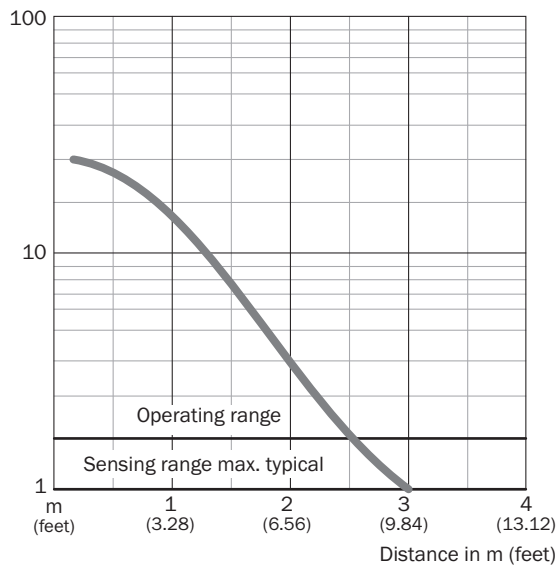
Cd-061



Karakteristiek

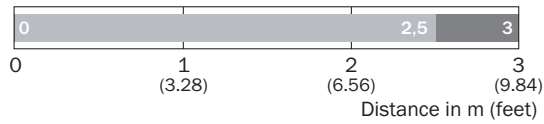
WSE4-3 PTFE

Operating reserve



Schakelafstandgrafiek

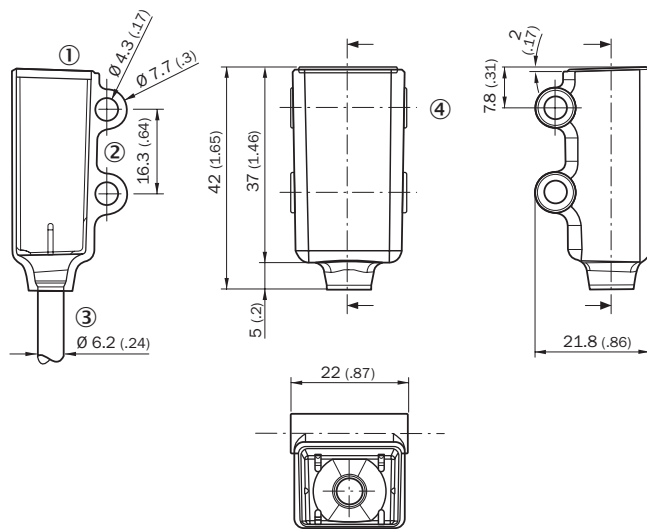
WSE4-3 PTFE



■ Sensing range typ. max ■ Sensing range

Maattekening (Afmetingen in mm (inch))


Wx4-3, PTFE



- ① Signaal-LED
- ② Bevestigingsboring, \varnothing 4,3 mm
- ③ Kabel 5 m, \varnothing 3,4 mm, 2 m teflon-mantel, \varnothing 6,2
- ④ Optische as, ontvanger
- ⑤ Optische as, zender

Aanbevolen accessoires

Meer apparaatuitvoeringen en accessoires → www.sick.com/W4-3_PTFE

	Korte beschrijving	Type	Artikelnr.
Stekkers en kabels			
	Kop A: Stekker, M8, 3-pins, recht Kop B: - Kabel: Niet geïsoleerd	STE-0803-G	6037322

SICK IN ÉÉN OOGOPSLAG

SICK is één van de toonaangevende fabrikanten van intelligente sensoren en sensoroplossingen voor industriële toepassingen. Ons unieke aanbod van producten en services is de perfecte basis voor een veilige en efficiënte besturing van processen, voor de bescherming van mensen tegen ongevallen en het voorkomen van milieuverontreiniging.

Wij hebben uitgebreide ervaring in diverse uiteenlopende domeinen en kennen grondig de branchespecifieke processen en eisen. Zo kunnen wij met intelligente sensoren precies de oplossingen leveren die onze klanten nodig hebben. In onze testcentra in Europa, Azië en Noord-Amerika worden systeemoplossingen voor onze klanten getest en geoptimaliseerd. Dat alles maakt van ons een betrouwbare leverancier en R&D-partner.

Onze uitgebreide services vervolledigen ons aanbod. Met onze SICK LifeTime Services ondersteunen we u tijdens de gehele levenscyclus van de machine en zorgen we voor veiligheid en productiviteit.

Dat is voor ons “Sensor Intelligence”.

WERELDWIJD BIJ U IN DE BUURT:

Contactpersonen en andere vestigingen → www.sick.com