



# GLL170-P333

GLL170

LICHTGELEIDERSSENSOREN

**SICK**  
Sensor Intelligence.



Afbeelding kan afwijken



### Bestelinformatie

| Type        | Artikelnr. |
|-------------|------------|
| GLL170-P333 | 6063336    |

Meer apparaatuitvoeringen en accessoires → [www.sick.com/GLL170](http://www.sick.com/GLL170)

### Gedetailleerde technische specificaties

#### Kenmerken

|                                      |   |
|--------------------------------------|---|
| <b>Type</b>                          | Standalone  |
| <b>Afmetingen (B x H x D)</b>        | 10 mm x 31,7 mm x 72,5 mm   |
| <b>Behuizingsvorm (lichtuitrede)</b> | Blokvormig  |
| <b>Schakelafstand max.</b>           | 0 mm ... 190 mm, Tastersysteem <sup>1) 2)</sup><br>0 mm ... 800 mm, Zender-ontvangersysteem <sup>3)</sup> |
| <b>Schakelafstand</b>                | 0 mm ... 160 mm, Tastersysteem <sup>1) 2)</sup><br>0 mm ... 700 mm, Zender-ontvangersysteem <sup>3)</sup> |
| <b>Lichtsoort</b>                    | Zichtbaar rood licht  |
| <b>Lichtbron</b>                     | Led <sup>4)</sup>   |
| <b>Golflengte</b>                    | 632 nm  |
| <b>Instelling</b>                    | Potentiometer, 8 toeren <sup>5)</sup>   |
| <b>Weergave</b>                      | Led   |
| <b>Display</b>                       | Status-LEDs   |

<sup>1)</sup> 90 % objectremissie (op standaard wit volgens DIN 5033).

<sup>2)</sup> LL3-DK06.

<sup>3)</sup> LL3-TB02.

<sup>4)</sup> Gemiddelde levensduur: 100.000 h bij T<sub>U</sub> = +25 °C.

<sup>5)</sup> Gevoeligheidsschaal 230°.

## Mechanisch/Elektrisch

|  |  |
|--|--|
| <b>Voedingsspanning</b>                | 10 V DC ... 30 V DC <sup>1)</sup>  |
| <b>Rimpel</b>                          | ≤ 10 % <sup>2)</sup>   |
| <b>Stroomopname</b>                    | 30 mA <sup>3)</sup>  |
| <b>Schakeloutput</b>                   | PNP  |
| <b>Aantal schakeloutputs</b>           | 1  |
| <b>Type schakeling</b>                 | Helder-/donkerschakelend   |
| <b>Schakeltype selecteerbaar</b>       | Selecteerbaar via draaischakelaar  |
| <b>Uitgangsstroom I<sub>max.</sub></b> | ≤ 100 mA   |
| <b>Responstijd</b>                     | ≤ 250 μs <sup>4)</sup>   |
| <b>Schakelfrequentie</b>               | 2 kHz  |
| <b>Tijdfunctie</b>                     | Zonder tijdvertraging<br>Uitschakelvertraging                            |
| <b>Tijdvertraging</b>                  | Selecteerbaar via draaischakelaar, 0 ms ... 40 ms                        |
| <b>Aansluittype</b>                    | Stekker M8, 3-pins   |
| <b>Draadsectie</b>                     | PVC  |
| <b>Kabeldoorsnede</b>                  | 0,2 mm <sup>2</sup>  |
| <b>Kabeldiameter</b>                   | 3,8 mm   |
| <b>Beveiligingsschakelingen</b>        | A <sup>5)</sup><br>B <sup>6)</sup><br>C <sup>7)</sup><br>D <sup>8)</sup> |
| <b>Beschermingsklasse</b>              | III  |
| <b>Gewicht</b>                         | 19 g   |
| <b>Materiaal behuizing</b>             | Kunststof, PC/POM  |
| <b>Max. aanhaalmoment</b>              | 0,5 Nm   |
| <b>Isolatieklasse</b>                  | IP66 <sup>9)</sup>   |
| <b>Omgevingstemperatuur bedrijf</b>    | -25 °C ... +55 °C  |
| <b>Omgevingstemperatuur opslag</b>     | -40 °C ... +70 °C  |
| <b>UL-file-nr.</b>                     | NRKH2.E300503 & NRKH8.E300503  |

<sup>1)</sup> Grenswaarden.

<sup>2)</sup> Mag de U<sub>V</sub>-tolerantie niet onder- of overschrijden.

<sup>3)</sup> Onbelast.

<sup>4)</sup> Signaalooptijd bij Ohmse belasting.

<sup>5)</sup> A = U<sub>V</sub>-aansluitingen ompoolbeveiligd.

<sup>6)</sup> B = in- en uitgangen ompoolbeveiligd.

<sup>7)</sup> C = interferentie-onderdrukking.

<sup>8)</sup> D = outputs overstroom- en kortsluitvast.

<sup>9)</sup> Bij correct aangesloten lichtgeleiders LL3.

## Veiligheidstechnische karakteristieken

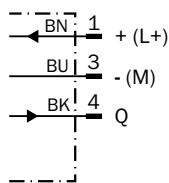
|                         |           |
|-------------------------|-----------|
| <b>MTTF<sub>D</sub></b> | 760 jaren |
| <b>DC<sub>avg</sub></b> | 0%        |

### Classificaties

|                       |          |
|-----------------------|----------|
| <b>ECl@ss 5.0</b>     | 27270905 |
| <b>ECl@ss 5.1.4</b>   | 27270905 |
| <b>ECl@ss 6.0</b>     | 27270905 |
| <b>ECl@ss 6.2</b>     | 27270905 |
| <b>ECl@ss 7.0</b>     | 27270905 |
| <b>ECl@ss 8.0</b>     | 27270905 |
| <b>ECl@ss 8.1</b>     | 27270905 |
| <b>ECl@ss 9.0</b>     | 27270905 |
| <b>ECl@ss 10.0</b>    | 27270905 |
| <b>ECl@ss 11.0</b>    | 27270905 |
| <b>ETIM 5.0</b>       | EC002651 |
| <b>ETIM 6.0</b>       | EC002651 |
| <b>ETIM 7.0</b>       | EC002651 |
| <b>UNSPSC 16.0901</b> | 39121528 |

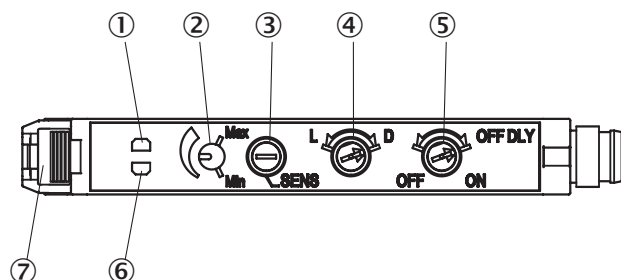
### Aansluitschema

Cd-045



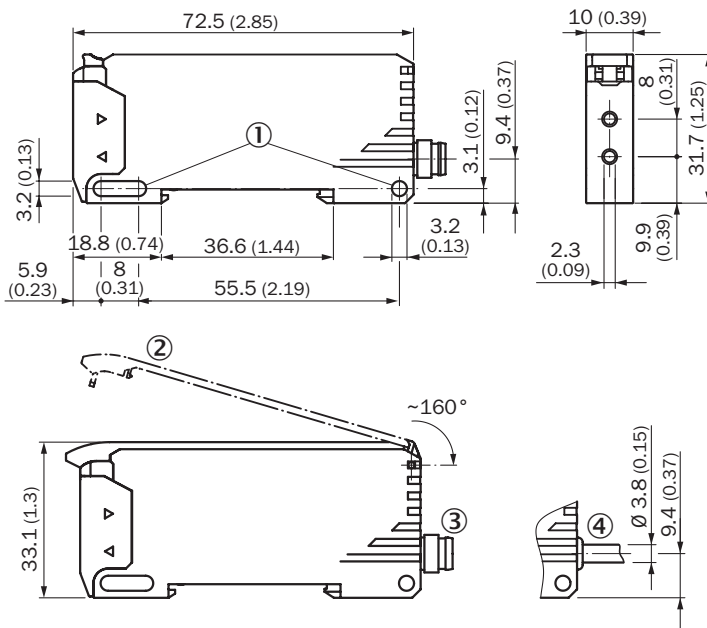
### Instelmogelijkheden

GLL170



- ① Indicatie-LED oranje: brandt, als schakeloutput actief
- ② Gevoeligheidsschaal 230°
- ③ Gevoelighedsinsteller, potentiometer, 8 omwentelingen
- ④ Keuzeschakelaar: "L.ON" (helder schakelend) / "D.ON" (donker schakelend)
- ⑤ Keuzeschakelaar uitschakelvertraging: "ON" (aan) / "OFF" (uit), 40ms fix
- ⑥ Ontvangstindicatie-LED groen: brandt als lichtontvangst < 0,9 of > 1,1 (schakeldrempel = 1)
- ⑦ Vergrendeling van lichtgeleiders

**Maattekening** (Afmetingen in mm (inch))






- ① Bevestigingsboringen
- ② Beschermkap ca. 160° opklapbaar
- ③ Stekker M8
- ④ Kabel

**Aanbevolen accessoires**

Meer apparaatuitvoeringen en accessoires → [www.sick.com/GLL170](http://www.sick.com/GLL170)

|   | <b>Korte beschrijving</b>  | <b>Type</b>        | <b>Artikelnr.</b> |
|---|--|--------------------|-------------------|
| <b>Apparaatbeveiliging (mechanisch)</b>   |  |                    |                   |
|  | Beschermkap voor GLL170, ca. 160° opklapbaar, PC   | BF-GLL170          | 5336263           |
| <b>Montagebeugels en -platen</b>  |  |                    |                   |
|  | Bevestigingshoeken, Staal, verzinkt, zonder bevestigingsmateriaal  | BEF-WLL180         | 5325812           |
| <b>Stekkers en kabels</b>   |  |                    |                   |
|  | Kop A: Contactdoos, M8, 3-pins, recht, Met A-codering<br>Kop B: Los leidingseinde<br>Kabel: Sensor-actuatorkabel, PVC, Niet geïsoleerd, 2 m  | YF8U13-020VA1XLEAX | 2095860           |
|   | Kop A: Contactdoos, M8, 3-pins, recht, Met A-codering<br>Kop B: Los leidingseinde<br>Kabel: Sensor-actuatorkabel, PVC, Niet geïsoleerd, 5 m  | YF8U13-050VA1XLEAX | 2095884           |
|   | Kop A: Contactdoos, M8, 3-pins, recht, Met A-codering<br>Kop B: Los leidingseinde<br>Kabel: Sensor-actuatorkabel, PVC, Niet geïsoleerd, 10 m | YF8U13-100VA1XLEAX | 2095885           |

|   | Korte beschrijving   | Type               | Artikelnr. |
|---|--|--------------------|------------|
|  | Kop A: Contactdoos, M8, 3-pins, haaks, Met A-codering<br>Kop B: Los leidingseinde<br>Kabel: Sensor-actuatorkabel, PVC, Niet geïsoleerd, 2 m  | YG8U13-020VA1XLEAX | 2096165    |
|   | Kop A: Contactdoos, M8, 3-pins, haaks, Met A-codering<br>Kop B: Los leidingseinde<br>Kabel: Sensor-actuatorkabel, PVC, Niet geïsoleerd, 5 m  | YG8U13-050VA1XLEAX | 2096166    |
|   | Kop A: Contactdoos, M8, 3-pins, haaks, Met A-codering<br>Kop B: Los leidingseinde<br>Kabel: Sensor-actuatorkabel, PVC, Niet geïsoleerd, 10 m | YG8U13-100VA1XLEAX | 2096209    |
|  | Kop A: Contactdoos, M8, 3-pins, recht<br>Kop B: -<br>Kabel: Niet geïsoleerd  | DOS-0803-G         | 7902077    |
|  | Kop A: Contactdoos, M8, 3-pins, haaks<br>Kop B: -<br>Kabel: Niet geïsoleerd  | DOS-0803-W         | 7902078    |
|  | Kop A: Stekker, M8, 3-pins, recht<br>Kop B: -<br>Kabel: Niet geïsoleerd  | STE-0803-G         | 6037322    |

## SICK IN ÉÉN OOGOPSLAG

SICK is één van de toonaangevende fabrikanten van intelligente sensoren en sensoroplossingen voor industriële toepassingen. Ons unieke aanbod van producten en services is de perfecte basis voor een veilige en efficiënte besturing van processen, voor de bescherming van mensen tegen ongevallen en het voorkomen van milieuverontreiniging.

Wij hebben uitgebreide ervaring in diverse uiteenlopende domeinen en kennen grondig de branchespecifieke processen en eisen. Zo kunnen wij met intelligente sensoren precies de oplossingen leveren die onze klanten nodig hebben. In onze testcentra in Europa, Azië en Noord-Amerika worden systeemoplossingen voor onze klanten getest en geoptimaliseerd. Dat alles maakt van ons een betrouwbare leverancier en R&D-partner.

Onze uitgebreide services vervolledigen ons aanbod. Met onze SICK LifeTime Services ondersteunen we u tijdens de gehele levenscyclus van de machine en zorgen we voor veiligheid en productiviteit.

**Dat is voor ons “Sensor Intelligence”.**

## WERELDWIJD BIJ U IN DE BUURT:

Contactpersonen en andere vestigingen → [www.sick.com](http://www.sick.com)