



# UM30-211111

UM30

ULTRASONE SENSOREN

**SICK**  
Sensor Intelligence.



### Bestelinformatie

| Type        | Artikelnr. |
|-------------|------------|
| UM30-211111 | 6037660    |

Meer apparaatuitvoeringen en accessoires → [www.sick.com/UM30](http://www.sick.com/UM30)



### Gedetailleerde technische specificaties

#### Mechanisch/Elektrisch

|  |   |
|--|---|
| <b>Voedingsspanning <math>U_V</math></b> | DC 9 V ... 30 V <sup>1)</sup>   |
| <b>Opgenomen vermogen</b>                | $\leq 2,4 \text{ W}$ <sup>2)</sup>  |
| <b>Initialisatietijd</b>                 | < 300 ms  |
| <b>Constructie</b>                       | Cilindervormig  |
| <b>Materiaal behuizing</b>               | Metaal (Messing vernikkeld, PBT)<br>Ultrasone convertor: polyurethaanschuim, epoxyhars met glas |
| <b>Schroefdraadmaat</b>                  | M30 x 1,5   |
| <b>Aansluittype</b>                      | Stekker, M12, 5-pins  |
| <b>Weergave</b>                          | LED-display, 2 x LED  |
| <b>Gewicht</b>                           | 150 g   |
| <b>Zenduitgang</b>                       | Recht   |
| <b>Afmetingen (B x H x D)</b>            | 30 mm x 30 mm x 84 mm   |
| <b>Isolatieklasse</b>                    | IP65 / IP67   |
| <b>Beschermingsklasse</b>                | III   |

<sup>1)</sup> Grenswaarden, beschermd tegen ompolen. Gebruik in tegen kortsluiting beschermde elektriciteitsnetten: max. 8 A, klasse 2.

<sup>2)</sup> Onbelast.

#### Performance

|  |                             |
|--|-----------------------------|
| <b>Bedrijfsreikwijdte, grensreikwijdte</b> | 30 mm ... 250 mm, 350 mm    |
| <b>Meetobject</b>                          | Natuurlijke objecten        |
| <b>Resolutie</b>                           | $\geq 0,18 \text{ mm}$      |
| <b>Herhalingsprecisie</b>                  | $\pm 0,15 \%$ <sup>1)</sup> |
| <b>Meetnauwkeurigheid</b>                  | $\pm 1 \%$ <sup>2) 3)</sup> |
| <b>Temperatuurcompensatie</b>              | ✓                           |

<sup>1)</sup> Gebaseerd op de actuele gemeten waarde, minimumwaarde  $\geq$  resolutie.

<sup>2)</sup> Met betrekking tot de actuele meetwaarde.

<sup>3)</sup> Temperatuurcompensatie uitschakelbaar, geen temperatuurcompensatie: 0,17%/K.

|                                       |  |
|---------------------------------------|--|
| <b>Responstijd</b>                    | 32 ms  |
| <b>Schakelfrequentie</b>              | 25 Hz  |
| <b>Frequentie</b>                     | 8 ms   |
| <b>Ultrasone frequentie (typisch)</b> | 320 kHz  |
| <b>Registratiebereik (typisch)</b>    | Zie maattekeningen   |
| <b>Aanvullende functie</b>            | Instelbare bedrijfsmodi: schakelpunt (ObSB) / schakelvenster/achtergrond (ObSB), teachbare digitale output, parametreerbare digitale output, omkeerbare digitale output, instelbare inschakelvertraging digitale output, synchronisatie van 50 sensoren, Multiplexing: geen onderlinge beïnvloeding van tot 50 sensoren, instelbare meetfilter: meetwaardefilter/filtersterkte/voorgroondonderdrukking/detectiebereik/gevoeligheid en geluidskegel, Display (deactiveerbaar), Resetten naar fabrieksinstellingen |

- 1) Gebaseerd op de actuele gemeten waarde, minimumwaarde  $\geq$  resolutie.  
 2) Met betrekking tot de actuele meetwaarde.  
 3) Temperatuurcompensatie uitschakelbaar, geen temperatuurcompensatie: 0,17%/K.

## Interfaces

|                                    |                             |                 |
|------------------------------------|-----------------------------|-----------------|
| <b>Digitale output</b>             | Aantal                      | 1 <sup>1)</sup> |
|                                    | Type                        | PNP             |
|                                    | Maximale outputstroom $I_A$ | $\leq 200$ mA   |
| <b>Multifunctionele input (MF)</b> |                             | 1 x MF          |
| <b>Hysteresis</b>                  |                             | 3 mm            |

<sup>1)</sup> PNP: HIGH =  $U_V - (< 2 V)$  / LOW = 0 V.

## Omgevingsgegevens

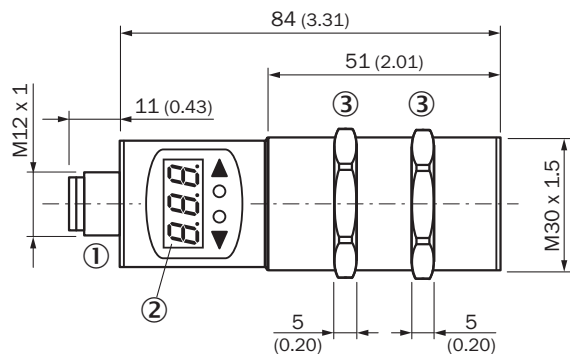
|  |                   |
|--|-------------------|
| <b>Omgevingstemperatuur in bedrijf</b> | -25 °C ... +70 °C |
| <b>Omgevingstemperatuur magazijn</b>   | -40 °C ... +85 °C |

## Classificaties

|                       |          |
|-----------------------|----------|
| <b>ECl@ss 5.0</b>     | 27270804 |
| <b>ECl@ss 5.1.4</b>   | 27270804 |
| <b>ECl@ss 6.0</b>     | 27270804 |
| <b>ECl@ss 6.2</b>     | 27270804 |
| <b>ECl@ss 7.0</b>     | 27270804 |
| <b>ECl@ss 8.0</b>     | 27270804 |
| <b>ECl@ss 8.1</b>     | 27270804 |
| <b>ECl@ss 9.0</b>     | 27270804 |
| <b>ECl@ss 10.0</b>    | 27270804 |
| <b>ECl@ss 11.0</b>    | 27270804 |
| <b>ETIM 5.0</b>       | EC001846 |
| <b>ETIM 6.0</b>       | EC001846 |
| <b>ETIM 7.0</b>       | EC001846 |
| <b>UNSPSC 16.0901</b> | 41111960 |

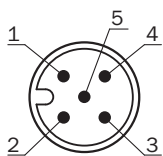
### Maattekening (Afmetingen in mm (inch))

UM30-211, UM30-212, UM30-213



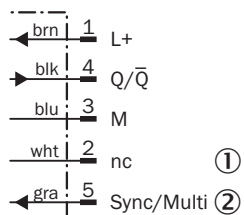
- ① Aansluiting
- ② Display
- ③ Bevestigingsmoeren, SW 36 mm

### Aansluittype



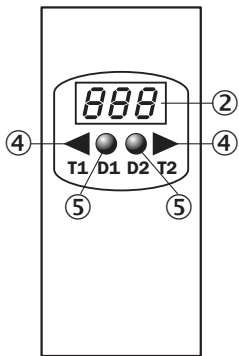
### Aansluitschema

UM30-21x111 UM30-21x114 stekker M12, 5-pins



- ① Niet in gebruik
- ② Synchronisatie- multiplex-bedrijf/communicatie Connect+

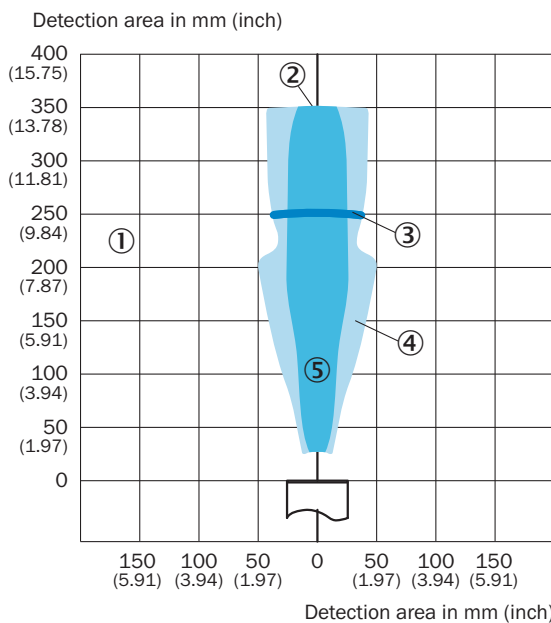
## Instelmogelijkheden



- ② Display
- ④ Bedieningselementen
- ⑤ Statusindicaties

## Detectiebereik


UM30-211



- ① Detectiebereik afhankelijk van reflectie-eigenschappen, grootte en afstelling van object
- ② Grensreikwijdte
- ③ Bedrijfsreikwijdte
- ④ Voorbeeldobject: uitgelijnde plaat 500 mm x 500 mm
- ⑤ Voorbeeldobject: ronde staaf met een diameter van 10 mm

### Aanbevolen accessoires

Meer apparaatuitvoeringen en accessoires → [www.sick.com/UM30](http://www.sick.com/UM30)

|   | Korte beschrijving  | Type                   | Artikelnr. |
|---|---|------------------------|------------|
| <b>Montagebeugels en -platen</b>  |   |                        |            |
|  | Bevestigingshoek voor M30-sensoren, Staal, verzinkt, zonder bevestigingsmateriaal   | BEF-WN-M30             | 5308445    |
| <b>Programmeer- en configuratiegereedschappen</b>                                 |   |                        |            |
|  | Tool voor visualiseren, parametren en klonen, 3-cijferige LED-indicatie, bedrijfsspanning: DC 9 V ... 30 V                                    | Connect+ adapter (CPA) | 6037782    |
| <b>Stekkers en kabels</b>   |   |                        |            |
|  | Kop A: Contactdoos, M12, 5-pins, recht, Met A-codering<br>Kop B: open kabeluiteinde<br>Kabel: Sensor-actuatorkabel, PVC, Niet geïsoleerd, 2 m | YF2A15-020VB5XLEAX     | 2096239    |

### Aanbevolen services

Meer services → [www.sick.com/UM30](http://www.sick.com/UM30)

|   | Type  | Artikelnr. |
|---|---|------------|
| <b>Verlenging van de garantie</b>   |   |            |
| <ul style="list-style-type: none"> <li>• <b>Productbereik:</b> Automatische identificatie, Machine Vision, Afstandssensoren, Meet- en detectieoplossingen</li> <li>• <b>Dienstverlening:</b> De prestaties komen overeen met de omvang van de wettelijke fabrieksgarantie (Algemene inkoopvoorwaarden SICK)</li> <li>• <b>Duur:</b> Vijf jaren garantie vanaf de leveringsdatum.</li> </ul> | Uitbreiding van de garantie tot een totaal van vijf jaren vanaf de leveringsdatum | 1680671    |

## SICK IN ÉÉN OOGOPSLAG

SICK is één van de toonaangevende fabrikanten van intelligente sensoren en sensoroplossingen voor industriële toepassingen. Ons unieke aanbod van producten en services is de perfecte basis voor een veilige en efficiënte besturing van processen, voor de bescherming van mensen tegen ongevallen en het voorkomen van milieuverontreiniging.

Wij hebben uitgebreide ervaring in diverse uiteenlopende domeinen en kennen grondig de branchespecifieke processen en eisen. Zo kunnen wij met intelligente sensoren precies de oplossingen leveren die onze klanten nodig hebben. In onze testcentra in Europa, Azië en Noord-Amerika worden systeemoplossingen voor onze klanten getest en geoptimaliseerd. Dat alles maakt van ons een betrouwbare leverancier en R&D-partner.

Onze uitgebreide services vervolledigen ons aanbod. Met onze SICK LifeTime Services ondersteunen we u tijdens de gehele levenscyclus van de machine en zorgen we voor veiligheid en productiviteit.

**Dat is voor ons “Sensor Intelligence”.**

## WERELDWIJD BIJ U IN DE BUURT:

Contactpersonen en andere vestigingen → [www.sick.com](http://www.sick.com)