



LFV230-XXSGBTPM0200

LFV200

NIVEAUMEETSYSTEMEN

SICK
Sensor Intelligence.



Afbeelding kan afwijken



Bestelinformatie

Type	Artikelnr.
LFV230-XXSGBTPM0200	6041848

Meer apparaatuitvoeringen en accessoires → www.sick.com/LFV200

Gedetailleerde technische specificaties

Kenmerken

Medium	Vloeistoffen
Detectiemethode	Grensniveau
Sondelengte	200 mm
Procesdruk	-1 bar ... 64 bar
Procestemperatuur	-40 °C ... +100 °C
Stortgoedichtheid	0,7 g/cm ³ ... 2,5 g/cm ³

Performance

Meetnauwkeurigheid meetelement	± 2 mm
Reproduceerbaarheid	≤ 1 mm
Viscositeit	0,1 mPas ... 10.000 mPas
Resolutie	≤ 1 mm
Responstijd	500 ms
MTBF	1,3*10 ⁷ h

Elektrisch

Voedingsspanning	9,6 V DC ... 35 V DC
Rimpel	≤ 5 V _{SS}
Stroomopname	< 10 mA
Initialisatietijd	< 2 s
VDE-beschermingsklasse 2	✓
Aansluittype	Ronde connector M12 x 1, 4-pins
Outputsignaal	Transistoroutput PNP
Hysteresis	2 mm
Signaalspanning HIGH	U _v -3 V
Signaalspanning LOW	0 V +- 1 V
Uitgangsstroom	< 250 mA
Inductieve last	≤ 1 H
Capacitieve last	100 nF

Isolatieklasse	IP67
Temperatuurdrift	0,03 mm/K

Mechanica

In aanraking komend met materialen	Roestvast staal 1.4404
Procesaansluiting	G ¾ A PN 64
Materiaal behuizing	Roestvast staal 1.4404, PEI

Omgevingsgegevens

Omgevingstemperatuur bedrijf	-40 °C ... +70 °C
Omgevingstemperatuur opslag	-40 °C ... +80 °C

Classificaties

ECl@ss 5.0	27273202
ECl@ss 5.1.4	27273202
ECl@ss 6.0	27273202
ECl@ss 6.2	27273202
ECl@ss 7.0	27273202
ECl@ss 8.0	27273202
ECl@ss 8.1	27273202
ECl@ss 9.0	27273202
ECl@ss 10.0	27273202
ECl@ss 11.0	27273202
ETIM 5.0	EC002654
ETIM 6.0	EC002654
ETIM 7.0	EC002654
UNSPSC 16.0901	41111938

Typesleutel

Typesleutel LFV230

Certificaat

XX	zonder
XA	Overvulbeveiliging conform WHG

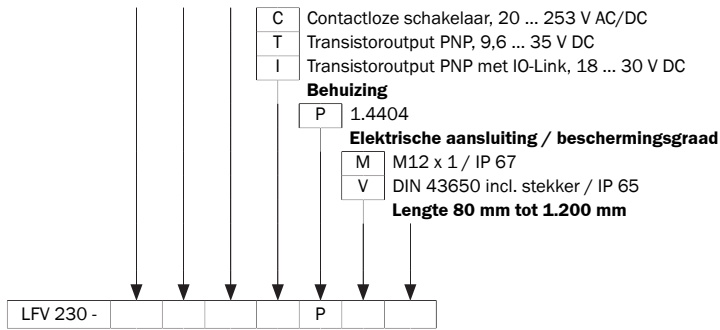
Uitvoering/procestemperatuur

S	Standaard / -40 °C ... +100 °C
T	Uitgebreid / -40 °C ... +150 °C
H	Hygiënische toepassingen / -40 °C ... +150 °C

Procesaansluiting/materiaal

GB	G ¾ A, PN 64 / 316L
NB	¾" NPT, PN 64 / 316L
GA	G 1 A, PN 64 / 316L
NA	1" NPT, PN 64 / 316L
CL	Tri-clamp 1", PN 16, L, Ra < 0,8 µm
CN	Tri-clamp 2", PN 16, L, Ra < 0,8 µm
RL	Conische koppeling DN 25, DIN 11851, met wartelmoer, PN 40, 316L, Ra < 0,8 µm
RM	Conische koppeling DN 40, DIN 11851, met wartelmoer, PN 40, 316L, Ra < 0,8 µm
RN	Conische koppeling DN 50, DIN 11851, met wartelmoer, PN 40, 316L, Ra < 0,8 µm
R3	Schroefdraad R ¾, PN 64, 316L, EN10226-1

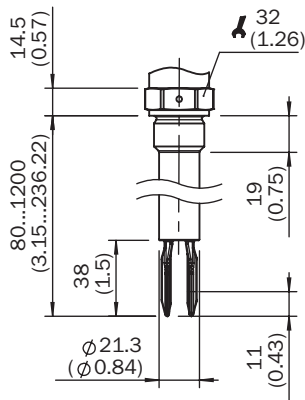
Elektronica



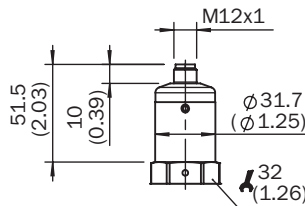
Niet alle varianten van de typesleutel kunnen met elkaar worden gecombineerd!

Maattekening (Afmetingen in mm (inch))

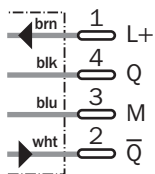
Maattekening procesaansluiting



Maattekening behuizing





Aansluitschema



Aanbevolen accessoires

Meer apparaatuitvoeringen en accessoires → www.sick.com/LFV200

	Korte beschrijving	Type	Artikelnr.
Flenzen			
	Lasflens/lasaansluitstuk DIN11851-1, DN25 / PN40, Roestvast staal 1.4404	BEF-FL-851D25-LFV2	5321527
	Lasflens/lasaansluitstuk DIN11851-1, DN40 / PN40, Roestvast staal 1.4404	BEF-FL-851D40-LFV2	5321459
	Lasflens/lasaansluitstuk DIN11851-1, DN50 / PN25, Roestvast staal 1.4404	BEF-FL-851D50-LFV2	5321528
	Lasflens/lasaansluitstuk, procesaansluiting G 1, Roestvast staal 1.4404	BEF-FL-GE-WG10-LFV2	4054605
	Lasflens/lasaansluitstuk, procesaansluiting G3/4, Roestvast staal 1.4404	BEF-FL-GE-WG34-LFV2	4054604
	Lasflens/lasaansluitstuk, procesaansluiting Tri-Clamp 1", Roestvast staal 1.4404	BEF-FL-TCL110-LFV2	5321678
	Lasflens/lasaansluitstuk, procesaansluiting Tri-Clamp 2", Roestvast staal 1.4404	BEF-FL-TCL120-LFV2	5321679

SICK IN ÉÉN OOGOPSLAG

SICK is één van de toonaangevende fabrikanten van intelligente sensoren en sensoroplossingen voor industriële toepassingen. Ons unieke aanbod van producten en services is de perfecte basis voor een veilige en efficiënte besturing van processen, voor de bescherming van mensen tegen ongevallen en het voorkomen van milieuverontreiniging.

Wij hebben uitgebreide ervaring in diverse uiteenlopende domeinen en kennen grondig de branchespecifieke processen en eisen. Zo kunnen wij met intelligente sensoren precies de oplossingen leveren die onze klanten nodig hebben. In onze testcentra in Europa, Azië en Noord-Amerika worden systeemoplossingen voor onze klanten getest en geoptimaliseerd. Dat alles maakt van ons een betrouwbare leverancier en R&D-partner.

Onze uitgebreide services vervolledigen ons aanbod. Met onze SICK LifeTime Services ondersteunen we u tijdens de gehele levenscyclus van de machine en zorgen we voor veiligheid en productiviteit.

Dat is voor ons “Sensor Intelligence”.

WERELDWIJD BIJ U IN DE BUURT:

Contactpersonen en andere vestigingen → www.sick.com