



MZC1-2V2NS-KU0

MZC1

SENSOREN VOOR C-SLOTCILINDERS

**SICK**  
Sensor Intelligence.



### Bestelinformatie

Type	Artikelnr.
MZC1-2V2NS-KU0	1059743

Meer apparaatuitvoeringen en accessoires → [www.sick.com/MZC1](http://www.sick.com/MZC1)



### Gedetailleerde technische specificaties

#### Kenmerken

<b>Cilindervorm</b>	C-slot
<b>Cilindervormen met adapter</b>	SMC-rail CDQ2 SMC-rail ECDQ2 Ronde cilinder Profiel- en trekstangcilinders
<b>Lengte behuizing</b>	23,7 mm
<b>Schakeloutput</b>	NPN
<b>Schakelfrequentie</b>	1.000 Hz
<b>Uitgangsfunctie</b>	Maakcontact
<b>Elektrische uitvoering</b>	DC 3-draads
<b>Isolatieklasse</b>	IP68 <sup>1)</sup> IP69K

<sup>1)</sup> Conform DIN 40050 (IP69K).

#### Mechanisch/Elektrisch

<b>Voedingsspanning</b>	10 V DC ... 30 V DC
<b>Stroomopname</b>	8 mA <sup>1)</sup>
<b>Spanningsdaling</b>	≤ 2,5 V
<b>Continuustroom I<sub>a</sub></b>	≤ 100 mA
<b>Beschermingsklasse</b>	III
<b>Responsgevoeligheid typisch</b>	2,2 mT
<b>Traject in detectiezone typisch</b>	4 mm
<b>Hysteresis typisch</b>	≤ 0,8 mT
<b>Reproduceerbaarheid</b>	≤ 0,1 mT <sup>2)</sup>
<b>Ompoolbeveiligd</b>	✓
<b>Beveiliging tegen kortsluiting</b>	✓

<sup>1)</sup> Onbelast.

<sup>2)</sup> U<sub>b</sub> en T<sub>a</sub> constant.

<b>Inschakelstroomonderdrukking</b>	✓
<b>Omgevingstemperatuur bedrijf</b>	-30 °C ... +80 °C
<b>Bestendigheid tegen schokken en trillingen</b>	30 g, 11 ms / 10 ... 55 Hz, 1 mm
<b>EMC</b>	Conform EN 60947-5-2
<b>Aansluittype</b>	Leiding, 3-draad, 2 m
<b>Aansluittype detail</b>	
Kabeldoorsnede	0,09 mm <sup>2</sup>
Kabeldiameter	Ø 2,2 mm
Buigradius	Bij vaste installatie > 2 x kabeldiameter In bewegende toestand > 5 x kabeldiameter
Kabelaansluiting	Axiaal
<b>Materiaal</b>	
Behuizing	Kunststof
Kabel	PUR
<b>UL-file-nr.</b>	NRKH.E181493 & NRKH7.E181493

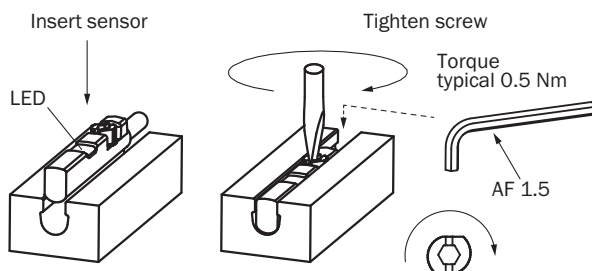
1) Onbelast.

2) Ub en Ta constant.

## Classificaties

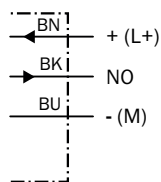
<b>ECI@ss 5.0</b>	27270104
<b>ECI@ss 5.1.4</b>	27270104
<b>ECI@ss 6.0</b>	27270104
<b>ECI@ss 6.2</b>	27270104
<b>ECI@ss 7.0</b>	27270104
<b>ECI@ss 8.0</b>	27270104
<b>ECI@ss 8.1</b>	27270104
<b>ECI@ss 9.0</b>	27270104
<b>ECI@ss 10.0</b>	27270104
<b>ECI@ss 11.0</b>	27270104
<b>ETIM 5.0</b>	EC002544
<b>ETIM 6.0</b>	EC002544
<b>ETIM 7.0</b>	EC002544
<b>UNSPSC 16.0901</b>	39122230

## Inbouwaanwijzing



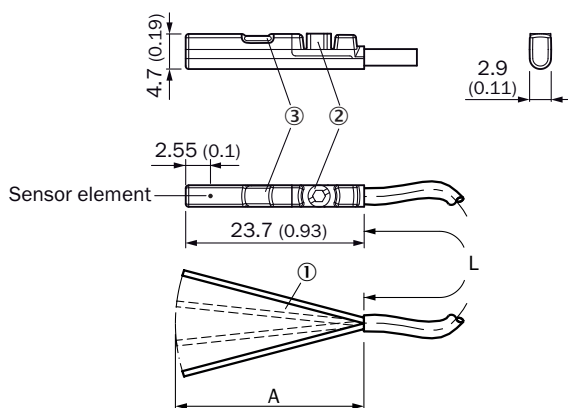
## Aansluitschema

Cd-001



## Maattekening (Afmetingen in mm (inch))

Kabel






- ① Aansluiting
- ② Bevestigingsschroef SW 1,5
- ③ Indicatie-LED

Artikelnr.	Type	L	A	Aantal draden
1059738	MZC1-2V2PS-KU0	2 m	31.5	3
1059740	MZC1-2V2PS-KW0	2 m	31.5	3
1059743	MZC1-2V2NS-KU0	2 m	31.5	3
1059755	MZC1-4V3PS-KU0	2 m	31.5	3
1059756	MZC1-4V3NS-KU0	2 m	31.5	3
1063549	MZC1-4V3PO-KU0	2 m	31.5	3
1086137	MZC1-2V2DS-KUA	3 m	31.5	2
1059739	MZC1-2V2PS-KUB	5 m	31.5	3
1059741	MZC1-2V2PS-KWB	5 m	31.5	3
1068831	MZC1-2Z2PS-KUB	5 m	31.5	3
1087248	MZC1-2V2DS-KUB	5 m	31.5	2

## Aanbevolen accessoires

Meer apparaatuitvoeringen en accessoires → [www.sick.com/MZC1](http://www.sick.com/MZC1)

	Korte beschrijving	Type	Artikelnr.
<b>Houder voor cilinderschakelaars</b>			
	Bevestigingshouder voor profiel-/trekstangcilinder, Gegoten zink, incl. bevestigingsmateriaal	BEF-KHZ-PC1	2076170
	1 stuk, Bevestigingshouder aan ronde cilinder met zuigerdiameter 12 mm, omgevingstemperatuur van 0 °C tot 50 °C, Kunststof, Aluminium	BEF-KHZ-RC-12	2077673
	1 stuk, Bevestigingshouder aan ronde cilinder met zuigerdiameter 16 mm, omgevingstemperatuur van 0 °C tot 50 °C, Kunststof, Aluminium	BEF-KHZ-RC-16	2077672
	1 stuk, Bevestigingshouder aan ronde cilinder met zuigerdiameter 20 mm, omgevingstemperatuur van 0 °C tot 50 °C, Kunststof, Aluminium	BEF-KHZ-RC-20	2077671
	1 stuk, Bevestigingshouder aan ronde cilinder met zuigerdiameter 25 mm, omgevingstemperatuur van 0 °C tot 50 °C, Kunststof, Aluminium	BEF-KHZ-RC-25	2077670
	1 stuk, Bevestigingshouder aan ronde cilinder met zuigerdiameter 32 mm, omgevingstemperatuur van 0 °C tot 50 °C, Kunststof, Aluminium	BEF-KHZ-RC-32	2077669
	1 stuk, Bevestigingshouder aan ronde cilinder met zuigerdiameter 40 mm, omgevingstemperatuur van 0 °C tot 50 °C, Kunststof, Aluminium	BEF-KHZ-RC-40	2077668
	1 stuk, Bevestigingshouder aan ronde cilinder met zuigerdiameter 50 mm, omgevingstemperatuur van 0 °C tot 50 °C, Kunststof, Aluminium	BEF-KHZ-RC-50	2077667
	1 stuk, Bevestigingshouder aan ronde cilinder met zuigerdiameter 63 mm, omgevingstemperatuur van 0 °C tot 50 °C, Kunststof, Aluminium	BEF-KHZ-RC-63	2077666
	1 stuk, Bevestigingshouder aan ronde cilinder met zuigerdiameter van 1 mm ... 130 mm, omgevingstemperatuur van -30 °C tot 80 °C, Roestvast staal, Aluminium	BEF-KHZ-RC1-130	2077686
	1 stuk, Bevestigingshouder aan ronde cilinder met zuigerdiameter van 1 mm ... 25 mm, omgevingstemperatuur van -30 °C tot 80 °C, Roestvast staal, Aluminium	BEF-KHZ-RC1-25	2077685
	Bevestigingshouder voor montage aan SMC-rail CDQ2 (C-slot), Aluminium	BEF-KHZ-TC2	2046442
	Bevestigingshouder voor montage aan SMC-rail ECDQ2 (C-slot), Aluminium, zonder bevestigingsmateriaal	BEF-KHZ-TC1	2046441

## SICK IN ÉÉN OOGOPSLAG

SICK is één van de toonaangevende fabrikanten van intelligente sensoren en sensoroplossingen voor industriële toepassingen. Ons unieke aanbod van producten en services is de perfecte basis voor een veilige en efficiënte besturing van processen, voor de bescherming van mensen tegen ongevallen en het voorkomen van milieuverontreiniging.

Wij hebben uitgebreide ervaring in diverse uiteenlopende domeinen en kennen grondig de branchespecifieke processen en eisen. Zo kunnen wij met intelligente sensoren precies de oplossingen leveren die onze klanten nodig hebben. In onze testcentra in Europa, Azië en Noord-Amerika worden systeemoplossingen voor onze klanten getest en geoptimaliseerd. Dat alles maakt van ons een betrouwbare leverancier en R&D-partner.

Onze uitgebreide services vervolledigen ons aanbod. Met onze SICK LifeTime Services ondersteunen we u tijdens de gehele levenscyclus van de machine en zorgen we voor veiligheid en productiviteit.

**Dat is voor ons “Sensor Intelligence”.**

## WERELDWIJD BIJ U IN DE BUURT:

Contactpersonen en andere vestigingen → [www.sick.com](http://www.sick.com)