



WFS3-40P415

WFS

VORKSENSOREN

SICK
Sensor Intelligence.



Bestelinformatie

| Type | Artikelnr. |
|-------------|------------|
| WFS3-40P415 | 6043919 |

Meer apparaatuitvoeringen en accessoires → www.sick.com/WFS



Gedetailleerde technische specificaties

Kenmerken

| | |
|---|--|
| Werkingsprincipe | Optisch detectieprincipe |
| Afmetingen (B x H x D) | 10 mm x 25 mm x 64,3 mm |
| Behuizingsvorm (lichtuittrede) | Vormvormig |
| Vorkbreedte | 3 mm |
| Vorkdiepte | 42 mm |
| Kleinst detecteerbaar object (MDO) | Spleet tussen etiket / Grootte van etiket: 2 mm ¹⁾ |
| Etikettenherkenning | ✓ |
| Lichtbron | Led, Infraroodlicht |
| Instelling | Plus-minknop (Teach-in, gevoeligheid, helder-/donkerschakelend) Kabel (Dynamische teach-in) |
| Teach-in mode | 2-punts teach-in Dynamische teach-in |
| Schakelfunctie | Licht/donker schakelend met toets instelbaar |

¹⁾ Afhankelijk van etiketdikte.

Interfaces

| | |
|-------------------------------------|---|
| Functies IO-Link | — |
| Advanced-functies | — |
| Veldbus, industrieel netwerk | - |
| Type veldbusintegratie | - |

Mechanisch/Elektrisch

| | |
|-------------------------|-----------------------------------|
| Voedingsspanning | 10 V DC ... 30 V DC ¹⁾ |
| Rimpel | < 10 % ²⁾ |

¹⁾ Grenswaarden, beveiligd tegen ompolen. Gebruik in netwerk met korstluitbeveiliging max. 8 A.

²⁾ Mag de U_V -tolerantie niet onder- of overschrijden.

³⁾ Onbelast.

⁴⁾ Bij licht-donkerverhouding 1:1.

⁵⁾ Signaalooptijd bij Ohmse belasting.

| | |
|---|--|
| Stroomopname | 20 mA ³⁾ |
| Schakelfrequentie | 10 kHz ⁴⁾ |
| Responstijd | 50 µs ⁵⁾ |
| Stabiliteit van responstijd | ± 20 µs |
| Jitter | 40 µs |
| Schakeloutput | PNP |
| Schakeloutput (spanning) | PNP: HIGH = $U_V - \leq 2 \text{ V}$ / LOW ca. 0 V |
| Type schakeling | Helder-/donkerschakelend |
| Uitgangsstroom I_{max} | 100 mA |
| Input, teach-in (ET) | PNP Teach: $U > 5 \text{ V} \dots < U_V$ Run: $U < 4 \text{ V}$ |
| Initialisatietijd | 20 ms |
| Aansluitwijze | Stekker M8, 4-pins |
| Vreemdlichtongevoeligheid | ≤ 10.000 lx |
| Beschermingsklasse | III |
| Beveiligingsschakelingen | U_V -aansluitingen met ompoolbeveiliging Output Q beveiligd tegen kortsluiting Interferentie-onderdrukking |
| Isolatieklasse | IP65 |
| Gewicht | Ca. 36 g |
| Materiaal behuizing | PA (glasvezelversterkt) |

¹⁾ Grenswaarden, beveiligd tegen ompolen. Gebruik in netwerk met korstluitbeveiliging max. 8 A.

²⁾ Mag de U_V -tolerantie niet onder- of overschrijden.

³⁾ Onbelast.

⁴⁾ Bij licht-donkerverhouding 1:1.

⁵⁾ Signaallooptijd bij Ohmse belasting.

Omgevingsgegevens

| | |
|-------------------------------------|---------------------------------|
| Omgevingstemperatuur bedrijf | -20 °C ... +60 °C ¹⁾ |
| Omgevingstemperatuur opslag | -30 °C ... +80 °C |
| Schokbelasting | Conform EN 60068-2-27 |
| UL-file-nr. | NRKH.E191603 |

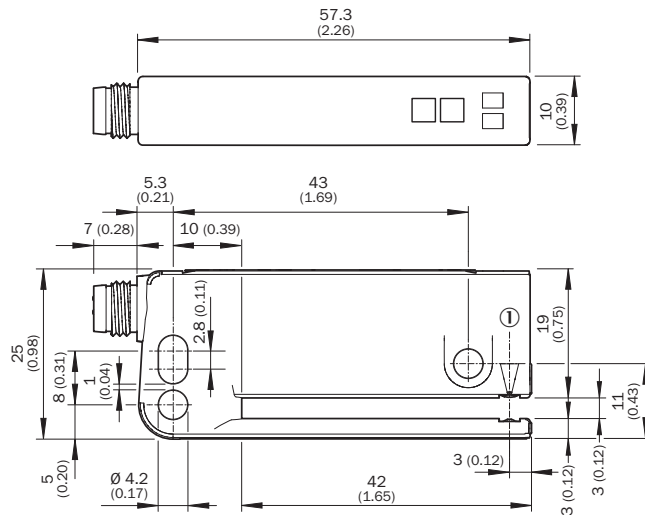
¹⁾ Onder de 0 °C kabel niet buigen.

Classificaties

| | |
|---------------------|----------|
| ECl@ss 5.0 | 27270909 |
| ECl@ss 5.1.4 | 27270909 |
| ECl@ss 6.0 | 27270909 |
| ECl@ss 6.2 | 27270909 |
| ECl@ss 7.0 | 27270909 |
| ECl@ss 8.0 | 27270909 |
| ECl@ss 8.1 | 27270909 |
| ECl@ss 9.0 | 27270909 |

| | |
|-----------------------|----------|
| ETIM 5.0 | EC002720 |
| ETIM 6.0 | EC002720 |
| UNSPSC 16.0901 | 39121528 |

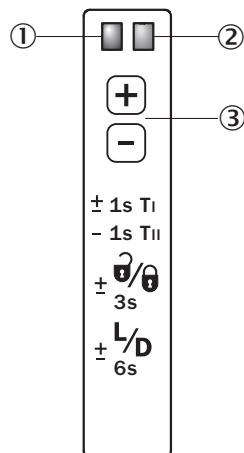
Maattekening (Afmetingen in mm (inch))



① Optische as

Instelmogelijkheden

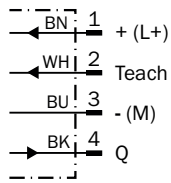
Instelling: teach-in met plus- en min-knoppen (WFxx-B416)



- ① Functie-indicatie (geel), schakeloutput
- ② Functie-indicatie (rood)
- ③ "+"/"-toets en functietoets

Aansluitschema

cd-092



Aanbevolen accessoires

Meer apparaatuitvoeringen en accessoires → www.sick.com/WFS

| | Korte beschrijving | Type | Artikelnr. |
|-------------------------|--|---------------------|------------|
| Universele klemsystemen | | | |
| | Montagegang, recht, Staal, verzinkt | BEF-M12GF-A | 2059414 |
| Stekkers en kabels | | | |
| | Kop A: Contactdoos, M8, 4-pins, recht, Met A-codering Kop B: Los leidingseinde Kabel: Sensor-actuatorkabel, PVC, Niet geïsoleerd, 2 m | YF8U14-020VA3X-LEAX | 2095888 |
| | Kop A: Contactdoos, M8, 4-pins, recht, Met A-codering Kop B: Los leidingseinde Kabel: Sensor-actuatorkabel, PVC, Niet geïsoleerd, 5 m | YF8U14-050VA3X-LEAX | 2095889 |
| | Kop A: Contactdoos, M8, 4-pins, recht, Met A-codering Kop B: Los leidingseinde Kabel: Sensor-actuatorkabel, PVC, Niet geïsoleerd, 10 m | YF8U14-100VA3X-LEAX | 2095890 |
| | Kop A: Contactdoos, M8, 4-pins, haaks, Met A-codering Kop B: Los leidingseinde Kabel: Sensor-actuatorkabel, PVC, Niet geïsoleerd, 2 m | YG8U14-020VA3X-LEAX | 2095962 |
| | Kop A: Contactdoos, M8, 4-pins, haaks, Met A-codering Kop B: Los leidingseinde Kabel: Sensor-actuatorkabel, PVC, Niet geïsoleerd, 5 m | YG8U14-050VA3X-LEAX | 2095963 |
| | Kop A: Contactdoos, M8, 4-pins, haaks, Met A-codering Kop B: Los leidingseinde Kabel: Sensor-actuatorkabel, PVC, Niet geïsoleerd, 10 m | YG8U14-100VA3X-LEAX | 2095964 |
| | Kop A: Contactdoos, M8, 4-pins, recht Kop B: - Kabel: Niet geïsoleerd | DOS-0804-G | 6009974 |
| | Kop A: Contactdoos, M8, 4-pins, haaks Kop B: - Kabel: Niet geïsoleerd | DOS-0804-W | 6009975 |

SICK IN ÉÉN OOGOPSLAG

SICK is één van de toonaangevende fabrikanten van intelligente sensoren en sensoroplossingen voor industriële toepassingen. Ons unieke aanbod van producten en services is de perfecte basis voor een veilige en efficiënte besturing van processen, voor de bescherming van mensen tegen ongevallen en het voorkomen van milieuverontreiniging.

Wij hebben uitgebreide ervaring in diverse uiteenlopende domeinen en kennen grondig de branchespecifieke processen en eisen. Zo kunnen wij met intelligente sensoren precies de oplossingen leveren die onze klanten nodig hebben. In onze testcentra in Europa, Azië en Noord-Amerika worden systeemoplossingen voor onze klanten getest en geoptimaliseerd. Dat alles maakt van ons een betrouwbare leverancier en R&D-partner.

Onze uitgebreide services vervolledigen ons aanbod. Met onze SICK LifeTime Services ondersteunen we u tijdens de gehele levenscyclus van de machine en zorgen we voor veiligheid en productiviteit.

Dat is voor ons “Sensor Intelligence”.

WERELDWIJD BIJ U IN DE BUURT:

Contactpersonen en andere vestigingen → www.sick.com