



WTT190L-P1131

PowerProx

MULTITASK-SENSOREN

SICK
Sensor Intelligence.



Afbeelding kan afwijken



Bestelinformatie

Type	Artikelnr.
WTT190L-P1131	6055954

Bij levering inbegrepen: BEF-W190 (1)

Meer apparaatuitvoeringen en accessoires → www.sick.com/PowerProx

Gedetailleerde technische specificaties

Kenmerken

Sensor-/ detectieprincipe	Reflex-taster, Achtergrondonderdrukking
Afmetingen (B x H x D)	17,6 mm x 46,5 mm x 34,1 mm
Behuizingsvorm (lichtuittrede)	Blokvormig
Schakelafstand max.	200 mm ... 2.500 mm ¹⁾
Schakelafstand	200 mm ... 2.500 mm ^{1) 2)}
Lichtsoort	Zichtbaar rood licht
Lichtbron	Laser ³⁾
Lichtvlek-grootte (afstand)	Ø 10 mm (2.500 mm)
Golflengte	658 nm
Laserklasse	1 (IEC 60825-1 / CDRH 21 CFR 1040.10 & 1040.11)
Instelling	Potentiometer, 4 toeren (1 x)

¹⁾ Tastobject met 6 ... 90% remissie (met betrekking tot standaardwit DIN 5033).

²⁾ Instelbaar.

³⁾ Gemiddelde levensduur: 100.000 h bij T_U = +25 °C.

Mechanisch/Elektrisch

Voedingsspanning	10 V DC ... 30 V DC ¹⁾
Rimpel	$\leq 5 V_{SS}$ ²⁾
Stroomopname	75 mA ³⁾
Schakeloutput	PNP ⁴⁾
Aantal schakeloutputs	1 (Q ₁) ⁴⁾
Type schakeling	Helder-/donkerschakelend ⁴⁾
Schakeltype selecteerbaar	Naar keuze, per licht-/donkerschakelaar
Uitgangsstroom I_{max}	≤ 100 mA
Responstijd	$\leq 0,5$ ms ⁵⁾
Schakelfrequentie	1.000 Hz ⁶⁾
Analoge output	-
Input	Zender uit
Aansluittype	Kabel, 4-draads, 2 m ⁷⁾
Draadsectie	PVC
Kabeldoorsnede	0,14 mm ²
Beveiligingsschakelingen	A ⁸⁾ B ⁹⁾ C ¹⁰⁾
Beschermingsklasse	III
Gewicht	80 g
Materiaal behuizing	Kunststof, ABS
Materiaal, optiek	Kunststof, PMMA
Isolatieklasse	IP67
Leveringsomvang	Bevestigingshoek BEF-W190
Omgevingstemperatuur bedrijf	-10 °C ... +50 °C
Omgevingstemperatuur opslag	-40 °C ... +70 °C
Opstarttijd	< 5 min ¹¹⁾
Initialisatietijd	< 300 ms
UL-file-nr.	NRKH2.E300503

1) Grenswaarden. Toepassing in tegen kortsluiting beschermd netwerk max. 8 A.

2) Mag de U_V-tolerantie niet onder- of overschrijden.

3) Onbelast. Bij U_V = 24 V.

4) Q₁ = 1 schakeldrempel, helder/donker schakelend, te kiezen met schakelaar voor helder/donker.

5) Signaallooptijd bij Ohmse belasting.

6) Bij licht-donkerverhouding 1:1.

7) Onder de 0 °C kabel niet buigen.

8) A = U_V-aansluitingen ompoolbeveiligd.

9) B = in- en uitgangen ompoolbeveiligd.

10) C = interferentie-onderdrukking.

11) Voor een optimale performance geldt een max. opstarttijd van 5 minuten.

Veiligheidstechnische karakteristieken

MTTF_D	215 jaren
-------------------------	-----------

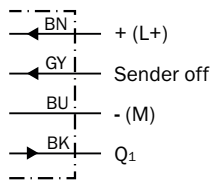
DC_{avg}	0%
-------------------------	----

Classificaties

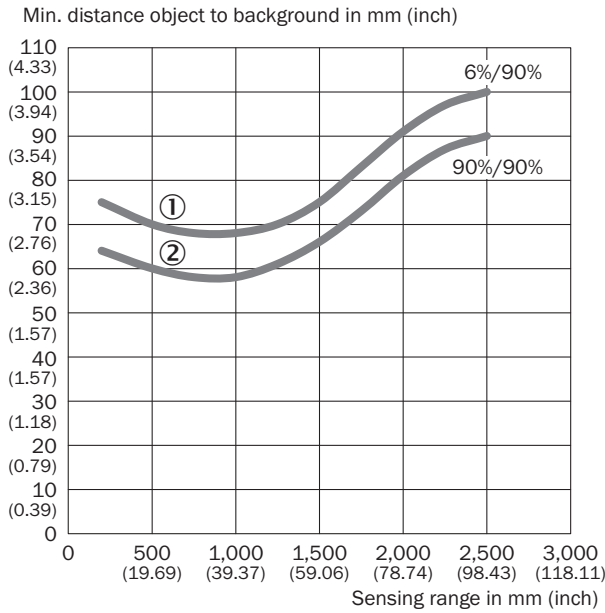
ECl@ss 5.0	27270904
ECl@ss 5.1.4	27270904
ECl@ss 6.0	27270904
ECl@ss 6.2	27270904
ECl@ss 7.0	27270904
ECl@ss 8.0	27270904
ECl@ss 8.1	27270904
ECl@ss 9.0	27270904
ECl@ss 10.0	27270904
ECl@ss 11.0	27270904
ETIM 5.0	EC002719
ETIM 6.0	EC002719
ETIM 7.0	EC002719
UNSPSC 16.0901	39121528

Aansluitschema

Cd-293

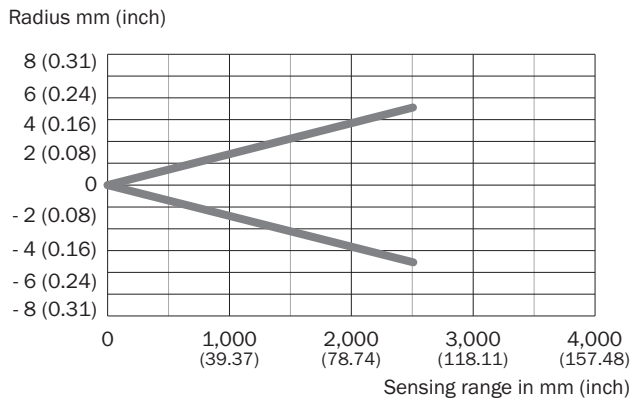


Karakteristiek

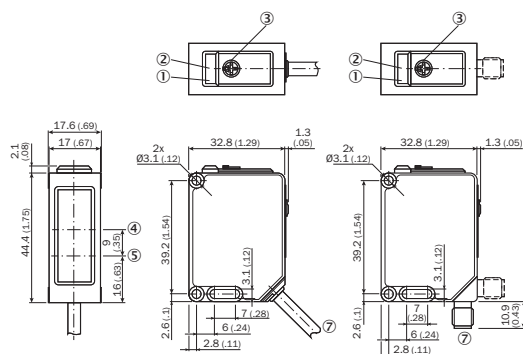


- ① Schakelafstand op zwart, 6% remissie
- ② Schakelafstand op wit, 90% remissie

Lichtvlek grootte




Maattekening (Afmetingen in mm (inch))



- ① Indicatie-LED geel: status output Q1
- ② Indicatie-LED groen/rood: bedrijfsmodusindicatie / stabiliteitsindicatie
- ③ Potentiometer
- ④ Optische as, ontvanger
- ⑤ Optische as, zender
- ⑥ Licht-/donkeromschakelaar
- ⑦ Aansluiting

Aanbevolen accessoires

Meer apparaatuitvoeringen en accessoires → www.sick.com/PowerProx

	Korte beschrijving	Type	Artikelnr.
Stekkers en kabels			
	Kop A: Stekker, M12, 4-pins, recht Kop B: - Kabel: Niet geïsoleerd	STE-1204-G	6009932

SICK IN ÉÉN OOGOPSLAG

SICK is één van de toonaangevende fabrikanten van intelligente sensoren en sensoroplossingen voor industriële toepassingen. Ons unieke aanbod van producten en services is de perfecte basis voor een veilige en efficiënte besturing van processen, voor de bescherming van mensen tegen ongevallen en het voorkomen van milieuverontreiniging.

Wij hebben uitgebreide ervaring in diverse uiteenlopende domeinen en kennen grondig de branchespecifieke processen en eisen. Zo kunnen wij met intelligente sensoren precies de oplossingen leveren die onze klanten nodig hebben. In onze testcentra in Europa, Azië en Noord-Amerika worden systeemoplossingen voor onze klanten getest en geoptimaliseerd. Dat alles maakt van ons een betrouwbare leverancier en R&D-partner.

Onze uitgebreide services vervolledigen ons aanbod. Met onze SICK LifeTime Services ondersteunen we u tijdens de gehele levenscyclus van de machine en zorgen we voor veiligheid en productiviteit.

Dat is voor ons “Sensor Intelligence”.

WERELDWIJD BIJ U IN DE BUURT:

Contactpersonen en andere vestigingen → www.sick.com