



# WL11G-2K3431

W11G-2

KLEINE SENSOREN

**SICK**  
Sensor Intelligence.



Afbeelding kan afwijken



### Bestelinformatie

Type	Artikelnr.
WL11G-2K3431	1048313

Meer apparaatuitvoeringen en accessoires → [www.sick.com/W11G-2](http://www.sick.com/W11G-2)

### Gedetailleerde technische specificaties

#### Kenmerken

<b>Sensor-/ detectieprincipe</b>	Reflector fotocel, autocollimatie
<b>Afmetingen (B x H x D)</b>	15,6 mm x 48,5 mm x 42 mm
<b>Behuizingsvorm (lichtuitrede)</b>	Blokvormig
<b>Schakelafstand max.</b>	0 m ... 4 m <sup>1)</sup>
<b>Schakelafstand</b>	0 m ... 4 m <sup>1)</sup>
<b>Lichtsoort</b>	Zichtbaar rood licht
<b>Lichtbron</b>	Led <sup>2)</sup>
<b>Lichtvlek grootte (afstand)</b>	Ø 25 mm (1,5 m)
<b>Openingshoek</b>	Ca. 1,5°
<b>Golflengte</b>	640 nm
<b>Instelling</b>	Potentiometer, 11 toeren
<b>Speciale toepassingen</b>	Herkenning van transparante objecten

<sup>1)</sup> Reflector PL80A.

<sup>2)</sup> Gemiddelde levensduur: 100.000 h bij T<sub>U</sub> = +25 °C.

Mechanisch/Elektrisch

<b>Voedingsspanning</b>	10 V DC ... 30 V DC <sup>1)</sup>
<b>Rimpel</b>	$\leq 5 V_{ss}$ <sup>2)</sup>
<b>Stroomopname</b>	30 mA <sup>3)</sup>
<b>Schakeloutput</b>	PNP <sup>4) 5) 6)</sup>
<b>Schakelfunctie</b>	Antivalent
<b>Type schakeling</b>	Helder-/donkerschakelend <sup>4) 5) 6)</sup>
<b>Signaalspanning PNP HIGH/LOW</b>	U <sub>v</sub> - 3 V / ca. 0 V
<b>Uitgangsstroom I<sub>max.</sub></b>	100 mA
<b>Responstijd</b>	$\leq 330 \mu s$ <sup>7)</sup>
<b>Schakelfrequentie</b>	1.500 Hz <sup>8)</sup>
<b>Demping in lichtweg</b>	> 8 %
<b>Aansluittype</b>	Kabel met stekker M12, 4-pins, 270 mm
<b>Draadsectie</b>	PVC
<b>Kabeldoorsnede</b>	0,25 mm <sup>2</sup>
<b>Beveiligingsschakelingen</b>	A <sup>9)</sup> C <sup>10)</sup> D <sup>11)</sup>
<b>Beschermingsklasse</b>	II
<b>Poolfilter</b>	✓
<b>Materiaal behuizing</b>	Kunststof, ABS
<b>Materiaal, optiek</b>	Kunststof, PMMA
<b>Isolatieklasse</b>	IP66 IP67 IP69K
<b>Speciale uitvoering</b>	Herkenning van transparante objecten
<b>Omgevingstemperatuur bedrijf</b>	-30 °C ... +60 °C
<b>Omgevingstemperatuur opslag</b>	-40 °C ... +75 °C
<b>UL-file-nr.</b>	NRKH.E181493 & NRKH7.E181493

1) Grenswaarden bij gebruik in netwerk met korstluitbeveiliging max. 8 A.

2) Mag de U<sub>v</sub>-tolerantie niet onder- of overschrijden.

3) Onbelast.

4) Pin 2 / pin 4 verwisseld.

5) 0 V of ongeschakeld, licht schakelend.

6) U<sub>v</sub>, donker schakelend.

7) Signaallooptijd bij Ohmse belasting.

8) Bij licht-donkerverhouding 1:1.

9) A = U<sub>v</sub>-aansluitingen ompoolbeveiligd.

10) C = interferentie-onderdrukking.

11) D = outputs overstroom- en kortsluitvast.

Veiligheidstechnische karakteristieken

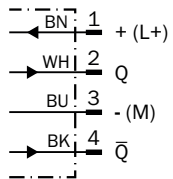
<b>MTTF<sub>D</sub></b>	823 jaren
<b>DC<sub>avg</sub></b>	0%

### Classificaties

<b>ECl@ss 5.0</b>	27270902
<b>ECl@ss 5.1.4</b>	27270902
<b>ECl@ss 6.0</b>	27270902
<b>ECl@ss 6.2</b>	27270902
<b>ECl@ss 7.0</b>	27270902
<b>ECl@ss 8.0</b>	27270902
<b>ECl@ss 8.1</b>	27270902
<b>ECl@ss 9.0</b>	27270902
<b>ECl@ss 10.0</b>	27270902
<b>ECl@ss 11.0</b>	27270902
<b>ETIM 5.0</b>	EC002717
<b>ETIM 6.0</b>	EC002717
<b>ETIM 7.0</b>	EC002717
<b>UNSPSC 16.0901</b>	39121528

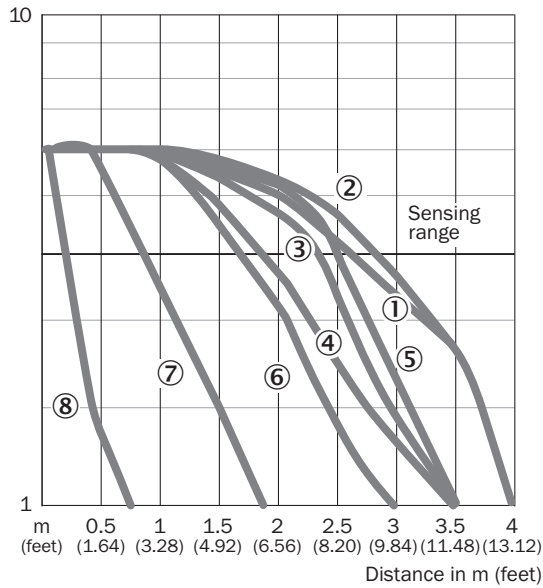
### Aansluitschema

Cd-101



## Karakteristiek

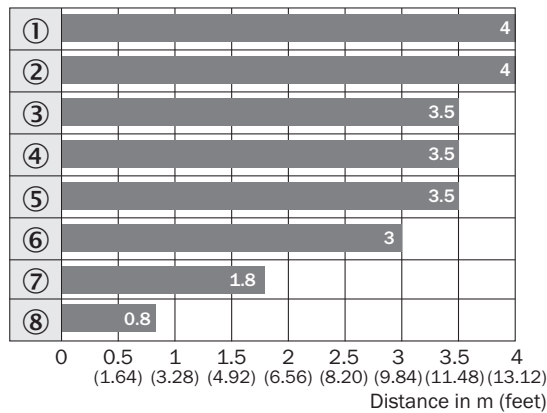
WL11G-2



- ① Reflector PL80A
- ② Reflector C110A
- ③ Reflector P250F
- ④ Reflector PL50A
- ⑤ Reflector PL40A
- ⑥ Reflector PL30A
- ⑦ Reflector PL20A
- ⑧ Reflecterende folie Diamond Grade

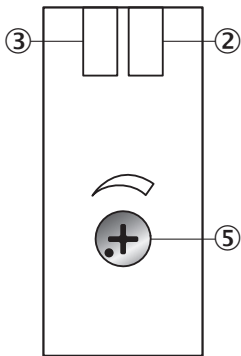
## Schakelafstandgrafiek

WL11G-2



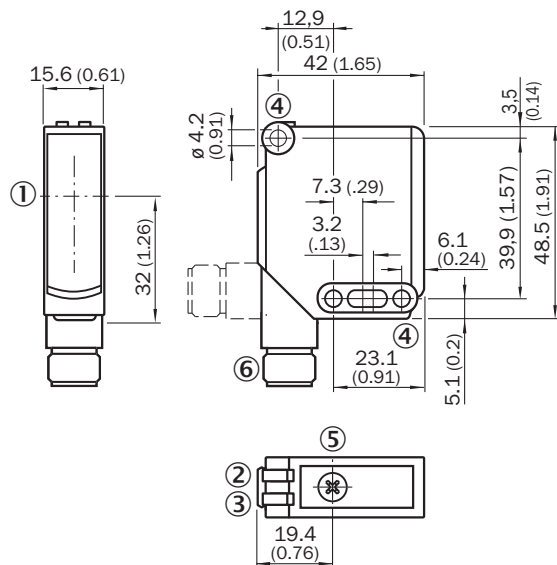
- Sensing range
- ① Reflector PL80A
  - ② Reflector C110A
  - ③ Reflector P250F
  - ④ Reflector PL50A
  - ⑤ Reflector PL40A
  - ⑥ Reflector PL30A
  - ⑦ Reflector PL20A
  - ⑧ Reflecterende folie Diamond Grade

### Instelmogelijkheden



- ② Indicatie-LED groen: voedingsspanning actief
- ③ Indicatie-LED geel: status lichtontvangst
- ⑤ Gevoelighedsinsteller

### Maattekening (Afmetingen in mm (inch))



- ① Midden optische as
- ② Indicatie-LED groen: voedingsspanning actief
- ③ Indicatie-LED geel: status lichtontvangst
- ④ Doorvoerboring  $\varnothing$  4,2 mm
- ⑤ Gevoelighedsinsteller: potentiometer
- ⑥ Stekker M12, kabel met stecker M12 of kabel

## Aanbevolen accessoires

Meer apparaatuitvoeringen en accessoires → [www.sick.com/W11G-2](http://www.sick.com/W11G-2)

	Korte beschrijving	Type	Artikelnr.
<b>Montagebeugels en -platen</b>			
	Bevestigingshoek, groot, Roestvast staal, incl. bevestigingsmateriaal	BEF-WG-W12	2013942
	Universele bevestigingshoek voor reflectoren, Staal, verzinkt	BEF-WN-REFX	2064574
<b>Reflectoren</b>			
	Rechthoekig, schroefbaar, 51 mm x 61 mm, PMMA/ABS, schroefbaar, 2 gat bevestiging	P250	5304812
<b>Stekkers en kabels</b>			
	Kop A: Contactdoos, M12, 4-pins, recht, Met A-codering Kop B: open kabeluiteinde Kabel: Sensor-actuatorkabel, PVC, Niet geïsoleerd, 5 m	YF2A14-050VB3XLEAX	2096235
	Kop A: Stekker, M12, 4-pins, recht Kop B: - Kabel: Niet geïsoleerd	STE-1204-G	6009932

## SICK IN ÉÉN OOGOPSLAG

SICK is één van de toonaangevende fabrikanten van intelligente sensoren en sensoroplossingen voor industriële toepassingen. Ons unieke aanbod van producten en services is de perfecte basis voor een veilige en efficiënte besturing van processen, voor de bescherming van mensen tegen ongevallen en het voorkomen van milieuverontreiniging.

Wij hebben uitgebreide ervaring in diverse uiteenlopende domeinen en kennen grondig de branchespecifieke processen en eisen. Zo kunnen wij met intelligente sensoren precies de oplossingen leveren die onze klanten nodig hebben. In onze testcentra in Europa, Azië en Noord-Amerika worden systeemoplossingen voor onze klanten getest en geoptimaliseerd. Dat alles maakt van ons een betrouwbare leverancier en R&D-partner.

Onze uitgebreide services vervolledigen ons aanbod. Met onze SICK LifeTime Services ondersteunen we u tijdens de gehele levenscyclus van de machine en zorgen we voor veiligheid en productiviteit.

**Dat is voor ons “Sensor Intelligence”.**

## WERELDWIJD BIJ U IN DE BUURT:

Contactpersonen en andere vestigingen → [www.sick.com](http://www.sick.com)