



# WTT190L-P3531

PowerProx

MULTITASK-SENSOREN

**SICK**  
Sensor Intelligence.



Afbeelding kan afwijken



### Bestelinformatie

Type	Artikelnr.
WTT190L-P3531	6055955

**Bij levering inbegrepen:** BEF-W190 (1)

Meer apparaatuitvoeringen en accessoires → [www.sick.com/PowerProx](http://www.sick.com/PowerProx)

### Gedetailleerde technische specificaties

#### Kenmerken

<b>Sensor-/ detectieprincipe</b>	Reflex-taster, Achtergrondonderdrukking
<b>Afmetingen (B x H x D)</b>	17,6 mm x 46,5 mm x 34,1 mm
<b>Behuizingsvorm (lichtuittrede)</b>	Blokvormig
<b>Schakelafstand max.</b>	200 mm ... 2.500 mm <sup>1)</sup>
<b>Schakelafstand</b>	200 mm ... 2.500 mm <sup>1) 2)</sup>
<b>Lichtsoort</b>	Zichtbaar rood licht
<b>Lichtbron</b>	Laser <sup>3)</sup>
<b>Lichtvlek-grootte (afstand)</b>	Ø 10 mm (2.500 mm)
<b>Golflengte</b>	658 nm
<b>Laserklasse</b>	1 (IEC 60825-1 / CDRH 21 CFR 1040.10 & 1040.11)
<b>Instelling</b>	Potentiometer, 4 toeren (1 x)

<sup>1)</sup> Tastobject met 6 ... 90% remissie (met betrekking tot standaardwit DIN 5033).

<sup>2)</sup> Instelbaar.

<sup>3)</sup> Gemiddelde levensduur: 100.000 h bij T<sub>U</sub> = +25 °C.

## Mechanisch/Elektrisch

<b>Voedingsspanning</b>	10 V DC ... 30 V DC <sup>1)</sup>
<b>Rimpel</b>	$\leq 5 V_{SS}$ <sup>2)</sup>
<b>Stroomopname</b>	75 mA <sup>3)</sup>
<b>Schakeloutput</b>	PNP <sup>4)</sup>
<b>Aantal schakeloutputs</b>	1 (Q <sub>1</sub> ) <sup>4)</sup>
<b>Type schakeling</b>	Helder-/donkerschakelend <sup>4)</sup>
<b>Schakeltype selecteerbaar</b>	Naar keuze, per licht-/donkerschakelaar
<b>Uitgangsstroom I<sub>max.</sub></b>	$\leq 100$ mA
<b>Responstijd</b>	$\leq 0,5$ ms <sup>5)</sup>
<b>Schakelfrequentie</b>	1.000 Hz <sup>6)</sup>
<b>Analoge output</b>	-
<b>Input</b>	Zender uit
<b>Aansluittype</b>	Kabel met stekker M12, 5-pins, 0,3 m <sup>7)</sup>
<b>Draadsectie</b>	PVC
<b>Kabeldoorsnede</b>	0,14 mm <sup>2</sup>
<b>Beveiligingsschakelingen</b>	A <sup>8)</sup> B <sup>9)</sup> C <sup>10)</sup>
<b>Beschermingsklasse</b>	III
<b>Gewicht</b>	45 g
<b>Materiaal behuizing</b>	Kunststof, ABS
<b>Materiaal, optiek</b>	Kunststof, PMMA
<b>Isolatieklasse</b>	IP67
<b>Leveringsomvang</b>	Bevestigingshoek BEF-W190
<b>Omgevingstemperatuur bedrijf</b>	-10 °C ... +50 °C
<b>Omgevingstemperatuur opslag</b>	-40 °C ... +70 °C
<b>Opstarttijd</b>	< 5 min <sup>11)</sup>
<b>Initialisatietijd</b>	< 300 ms
<b>UL-file-nr.</b>	NRKH2.E300503

<sup>1)</sup> Grenswaarden. Toepassing in tegen kortsluiting beschermd netwerk max. 8 A.

<sup>2)</sup> Mag de U<sub>V</sub>-tolerantie niet onder- of overschrijden.

<sup>3)</sup> Onbelast. Bij U<sub>V</sub> = 24 V.

<sup>4)</sup> Q<sub>1</sub> = 1 schakeldrempel, helder/donker schakelend, te kiezen met schakelaar voor helder/donker.

<sup>5)</sup> Signaallooptijd bij Ohmse belasting.

<sup>6)</sup> Bij licht-donkerverhouding 1:1.

<sup>7)</sup> Onder de 0 °C kabel niet buigen.

<sup>8)</sup> A = U<sub>V</sub>-aansluitingen ompoolbeveiligd.

<sup>9)</sup> B = in- en uitgangen ompoolbeveiligd.

<sup>10)</sup> C = interferentie-onderdrukking.

<sup>11)</sup> Voor een optimale performance geldt een max. opstarttijd van 5 minuten.

## Veiligheidstechnische karakteristieken

<b>MTTF<sub>D</sub></b>	215 jaren
-------------------------	-----------

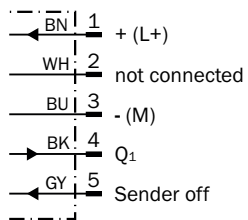
<b>DC<sub>avg</sub></b>	0%
-------------------------	----

### Classificaties

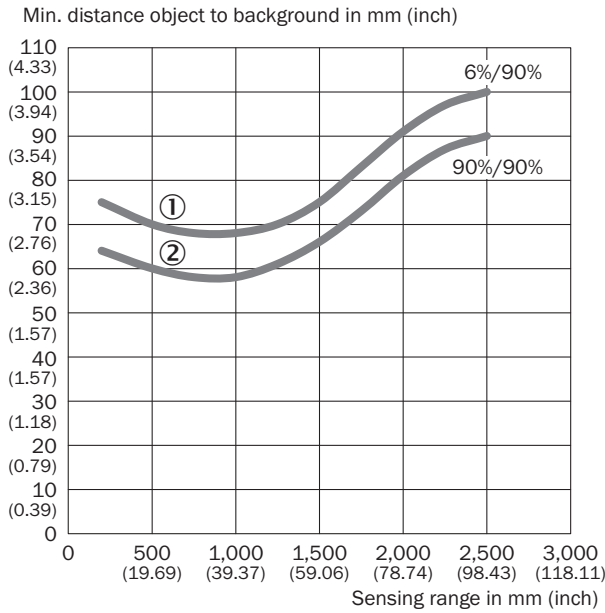
<b>ECl@ss 5.0</b>	27270904
<b>ECl@ss 5.1.4</b>	27270904
<b>ECl@ss 6.0</b>	27270904
<b>ECl@ss 6.2</b>	27270904
<b>ECl@ss 7.0</b>	27270904
<b>ECl@ss 8.0</b>	27270904
<b>ECl@ss 8.1</b>	27270904
<b>ECl@ss 9.0</b>	27270904
<b>ECl@ss 10.0</b>	27270904
<b>ECl@ss 11.0</b>	27270904
<b>ETIM 5.0</b>	EC002719
<b>ETIM 6.0</b>	EC002719
<b>ETIM 7.0</b>	EC002719
<b>UNSPSC 16.0901</b>	39121528

### Aansluitschema

Cd-294

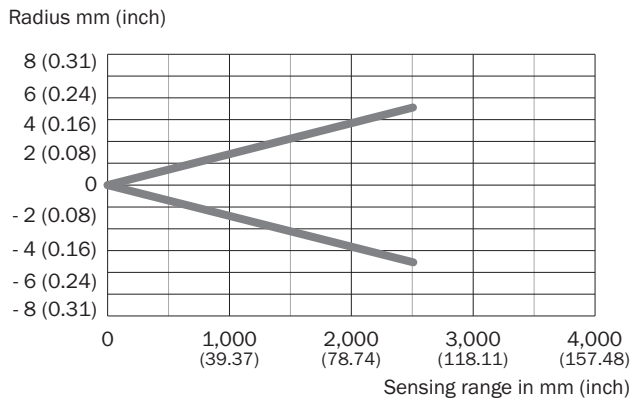


## Karakteristiek

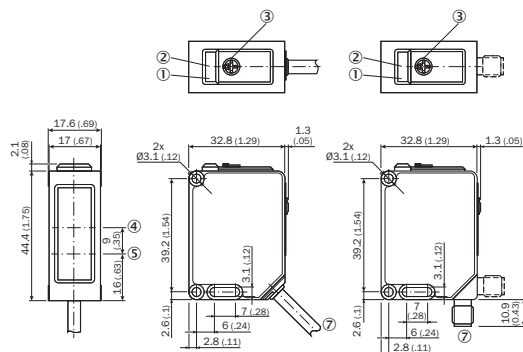


- ① Schakelafstand op zwart, 6% remissie
- ② Schakelafstand op wit, 90% remissie

## Lichtvlekgrootte





**Maattekening** (Afmetingen in mm (inch))



- ① Indicatie-LED geel: status output Q1
- ② Indicatie-LED groen/rood: bedrijfsmodusindicatie / stabiliteitsindicatie
- ③ Potentiometer
- ④ Optische as, ontvanger
- ⑤ Optische as, zender
- ⑥ Licht-/donkeromschakelaar
- ⑦ Aansluiting

**Aanbevolen accessoires**

Meer apparaatuitvoeringen en accessoires → [www.sick.com/PowerProx](http://www.sick.com/PowerProx)

	Korte beschrijving	Type	Artikelnr.
<b>Stekkers en kabels</b>			
	Kop A: Contactdoos, M12, 5-pins, recht, Met A-codering Kop B: open kabeluiteinde Kabel: Sensor-actuatorekabel, PVC, Niet geïsoleerd, 5 m	YF2A15-050VB5XLEAX	2096240
	Kop A: Stekker, M12, 5-pins, recht Kabel: Niet geïsoleerd Voor veldbustechniek	STE-1205-G	6022083

## SICK IN ÉÉN OOGOPSLAG

SICK is één van de toonaangevende fabrikanten van intelligente sensoren en sensoroplossingen voor industriële toepassingen. Ons unieke aanbod van producten en services is de perfecte basis voor een veilige en efficiënte besturing van processen, voor de bescherming van mensen tegen ongevallen en het voorkomen van milieuverontreiniging.

Wij hebben uitgebreide ervaring in diverse uiteenlopende domeinen en kennen grondig de branchespecifieke processen en eisen. Zo kunnen wij met intelligente sensoren precies de oplossingen leveren die onze klanten nodig hebben. In onze testcentra in Europa, Azië en Noord-Amerika worden systeemoplossingen voor onze klanten getest en geoptimaliseerd. Dat alles maakt van ons een betrouwbare leverancier en R&D-partner.

Onze uitgebreide services vervolledigen ons aanbod. Met onze SICK LifeTime Services ondersteunen we u tijdens de gehele levenscyclus van de machine en zorgen we voor veiligheid en productiviteit.

**Dat is voor ons “Sensor Intelligence”.**

## WERELDWIJD BIJ U IN DE BUURT:

Contactpersonen en andere vestigingen → [www.sick.com](http://www.sick.com)