



DS50-P1112

Dx50

MID-RANGE-AFSTANDSENSOREN

SICK
Sensor Intelligence.



Bestelinformatie

Type	Artikelnr.
DS50-P1112	1047402

Meer apparaatuitvoeringen en accessoires → www.sick.com/Dx50



Gedetailleerde technische specificaties

Mechanisch/Elektrisch

Voedingsspanning U_V	DC 10 V ... 30 V ¹⁾
Rimpel	$\leq 5 V_{SS}$ ²⁾
Opgenomen vermogen	$\leq 1,85 W$ ³⁾
Initialisatietijd	$\leq 350 ms$
Opstarttijd	$\leq 15 min$
Materiaal behuizing	Metaal (Gegoten zink)
Frontglas materiaal	Kunststof (PMMA)
Aansluittype	Stekker, M12, 5-pins
Weergave	LCD, 2 x LED
Gewicht	200 g
Afmetingen (B x H x D)	36,1 mm x 62,7 mm x 57,7 mm
Isolatieklasse	IP65
Beschermingsklasse	III

¹⁾ Grenswaarden, beveiligd tegen ompolen. Gebruik in netwerk met korstluitbeveiliging max. 8 A.

²⁾ Mag niet onder of boven de U_V -tolerantiewaarden komen.

³⁾ Onbelast.

Performance

Meetbereik	200 mm ... 10.000 mm, 90% remissie 200 mm ... 6.000 mm, 18% remissie 200 mm ... 4.000 mm, 6% remissie
Meetobject	Natuurlijke objecten

¹⁾ Met betrekking tot afstandswaarde op het display.

²⁾ Komt overeen met 1σ .

³⁾ 6% ... 90% remissie.

⁴⁾ Afhankelijk van de ingestelde berekening gemiddelde waarde: snel/langzaam.

⁵⁾ 90% remissie.

⁶⁾ Golflengte: 658 nm; max. vermogen: 180 mW; pulsduur: 5 ns; impulsverhouding: 1/200.

Resolutie	1 mm ¹⁾
Herhalingsprecisie	≥ 2,5 mm ^{2) 3) 4)}
Meetnauwkeurigheid	± 10 mm ^{1) 5)}
Responstijd	10 ms ... 50 ms, 10 ms / 50 ms ⁴⁾
Schakelfrequentie	50 Hz / 10 Hz ⁴⁾
Lichtbron	Laser, rood Zichtbaar rood licht
Laserklasse	2 (IEC 60825-1:2014, EN 60825-1:2014) ⁶⁾
Typ. lichtvlek grootte (afstand)	15 mm x 15 mm (10 m)
Aanvullende functie	Instelbare glijdende berekening gemiddelde waarde: snel/langzaam, instelbare bedrijfsmodi: schakelpunt (ObSB) / schakelvenster/achtergrond (ObSB), teach-, parametreer- en omkeerbare digitale output, instelbare hysteresis, Multifunctionele input: laser uit / externe teach / gedeactiveerd, Eenduidige meetwaarde, Geen onderlinge beïnvloeding, Uitschakelen van display, Resetten naar fabrieksinstellingen, Blokkeren van bedieningsinterface
Gemiddelde levensduur van laser (bij 25 °C)	100.000 h

1) Met betrekking tot afstandswaarde op het display.

2) Komt overeen met 1 σ .

3) 6% ... 90% remissie.

4) Afhankelijk van de ingestelde berekening gemiddelde waarde: snel/langzaam.

5) 90% remissie.

6) Golfte: 658 nm; max. vermogen: 180 mW; pulsduur: 5 ns; impulsverhouding: 1/200.

Interfaces

Digitale output	Aantal	2 ^{1) 2)}
	Type	PNP
	Maximale outputstroom I_A	≤ 100 mA
Multifunctionele input (MF)		1 x ^{3) 4)}
Hysteresis		1 mm ... 9.999 mm

1) Output Q beveiligd tegen kortsluiting.

2) PNP: HIGH = $U_V - (< 2,5 V)$ / LOW = 0 V.

3) Responstijd ≤ 60 ms.

4) PNP: HIGH = U_V / LOW = ≤ 2,5 V.

Omgevingsgegevens

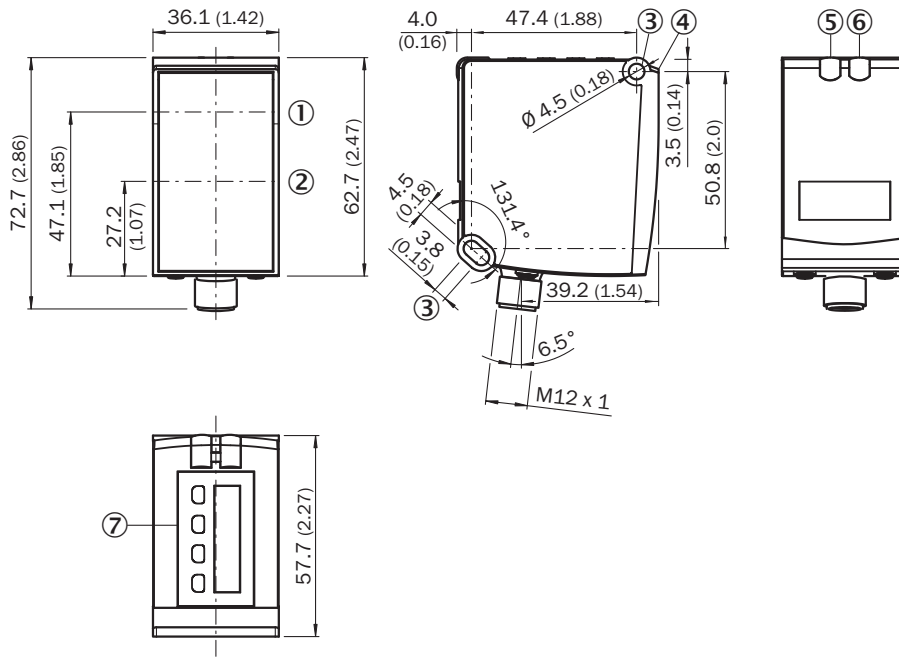
Omgevingstemperatuur bedrijf	-30 °C ... +65 °C -30 °C ... +80 °C, gebruik met 2 koelplaten -30 °C ... +140 °C, gebruik met 2 koelplaten en beschermingsfilter
Omgevingstemperatuur opslag	-40 °C ... +75 °C
Max. rel. luchtvochtigheid (niet condensierend)	≤ 95 %
Typ. Vreemdlichtongevoeligheid	40.000 lx
Schokbestendigheid	EN 60068-2-6, EN 60068-2-64
Schokbestendigheid	EN 60068-2-27

Classificaties

ECl@ss 5.0	27270801
ECl@ss 5.1.4	27270801

ECl@ss 6.0	27270801
ECl@ss 6.2	27270801
ECl@ss 7.0	27270801
ECl@ss 8.0	27270801
ECl@ss 8.1	27270801
ECl@ss 9.0	27270801
ECl@ss 10.0	27270801
ECl@ss 11.0	27270801
ETIM 5.0	EC001825
ETIM 6.0	EC001825
ETIM 7.0	EC001825
UNSPSC 16.0901	41111613

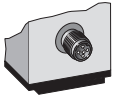
Maattekening (Afmetingen in mm (inch))



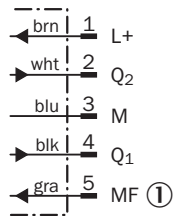
- ① Optische as, zender
- ② Optische as, ontvanger
- ③ Bevestigingsboring
- ④ Referentievlak = 0 mm
- ⑤ Statusindicatie van digitale output Q1 (oranje)
- ⑥ DT50/DT50 Hi/DL50: statusindicatie voedingsspanning actief (groen), DS50/DL50 Hi: statusindicatie van digitale output Q2 (oranje)
- ⑦ Bedieningselementen en display

Aansluittype

Stekker M12, 5-pins



Aansluitschema



Aanbevolen accessoires

Meer apparaatuitvoeringen en accessoires → www.sick.com/Dx50

	Korte beschrijving	Type	Artikelnr.
Stekkers en kabels			
	Kop A: Contactdoos, M12, 5-pins, recht, Met A-codering Kop B: Los leidingseinde Kabel: Sensor-actuatorkabel, PUR, halogeenvrij, Niet geïsoleerd, 2 m	YF2A15-020UB5XLEAX	2095617
	Kop A: Contactdoos, M12, 5-pins, recht, Met A-codering Kop B: Los leidingseinde Kabel: Sensor-actuatorkabel, PVC, Niet geïsoleerd, 2 m	YF2A15-020VB5XLEAX	2096239
	Kop A: Contactdoos, M12, 5-pins, haaks, Met A-codering Kop B: Los leidingseinde Kabel: Sensor-actuatorkabel, PVC, Niet geïsoleerd, 2 m	YG2A15-020VB5XLEAX	2096215

Aanbevolen services

Meer services → www.sick.com/Dx50

	Type	Artikelnr.
Verlenging van de garantie		
<ul style="list-style-type: none"> Productbereik: Automatische identificatie, Machine Vision, Afstandsensoren, Meet- en detectieoplossingen Dienstverlening: De prestaties komen overeen met de omvang van de wettelijke fabrieksgarantie (Algemene inkoopvoorwaarden SICK) Duur: Vijf jaren garantie vanaf de leveringsdatum. 	Uitbreiding van de garantie tot een totaal van vijf jaren vanaf de leveringsdatum	1680671

SICK IN ÉÉN OOGOPSLAG

SICK is één van de toonaangevende fabrikanten van intelligente sensoren en sensoroplossingen voor industriële toepassingen. Ons unieke aanbod van producten en services is de perfecte basis voor een veilige en efficiënte besturing van processen, voor de bescherming van mensen tegen ongevallen en het voorkomen van milieuverontreiniging.

Wij hebben uitgebreide ervaring in diverse uiteenlopende domeinen en kennen grondig de branchespecifieke processen en eisen. Zo kunnen wij met intelligente sensoren precies de oplossingen leveren die onze klanten nodig hebben. In onze testcentra in Europa, Azië en Noord-Amerika worden systeemoplossingen voor onze klanten getest en geoptimaliseerd. Dat alles maakt van ons een betrouwbare leverancier en R&D-partner.

Onze uitgebreide services vervolledigen ons aanbod. Met onze SICK LifeTime Services ondersteunen we u tijdens de gehele levenscyclus van de machine en zorgen we voor veiligheid en productiviteit.

Dat is voor ons “Sensor Intelligence”.

WERELDWIJD BIJ U IN DE BUURT:

Contactpersonen en andere vestigingen → www.sick.com