



RE11-SAC

RE1

CONTACTLOZE VEILIGHEIDSSCHAKELAARS

SICK
Sensor Intelligence.



Bestelinformatie

| Type | Artikelnr. |
|----------|------------|
| RE11-SAC | 1059410 |

Meer apparaatuitvoeringen en accessoires → www.sick.com/RE1



Gedetailleerde technische specificaties

Kenmerken

| | |
|---|--------------------|
| Systeemonderdeel | Sensor en actuator |
| Sensorprincipe | Magnetisch |
| Aantal maakcontacten | 1 |
| Aantal verbreekcontacten | 1 |
| Aantal meldcontacten | 0 |
| Beveiligde inschakelafstand S_{a0} | 3 mm |
| Beveiligde uitschakelafstand S_{ar} | 12 mm |
| Actieve sensorvlakken | 1 |
| Activeringsrichtingen | 5 |

Veiligheidstechnische karakteristieken

| | |
|-------------------------------------|--|
| B_{10d}-waarde | 2×10^7 schakelcycli (bij geringe belasting) |
| Model | Model 4 (EN ISO 14119) |
| Coderingsniveau actuator | Laag coderingsniveau (EN ISO 14119) |
| Veilige toestand bij storing | De schakelaar heeft geen interne foutdetectie en kan bij een fout geen veilige toestand innemen. De foutdetectie vindt plaats met de aangesloten veiligheidsgerichte logische eenheid. |

Interfaces

| | |
|----------------------|---------------------|
| Aansluitwijze | Stekker, M8, 4-pins |
|----------------------|---------------------|

Elektrische gegevens

| | |
|------------------------|----------------|
| Type output | Reedcontacten |
| Schakelspanning | ≤ 30 V DC |
| Schakelstroom | ≤ 400 mA |

Mechanische gegevens

| | |
|-------------------------------|------------------------|
| Constructie | Blokvormig |
| Afmetingen (B x H x D) | 26 mm x 36 mm x 13 mm |
| Gewicht | 0,1 kg |
| Materiaal behuizing | Glasvezelversterkt PPS |

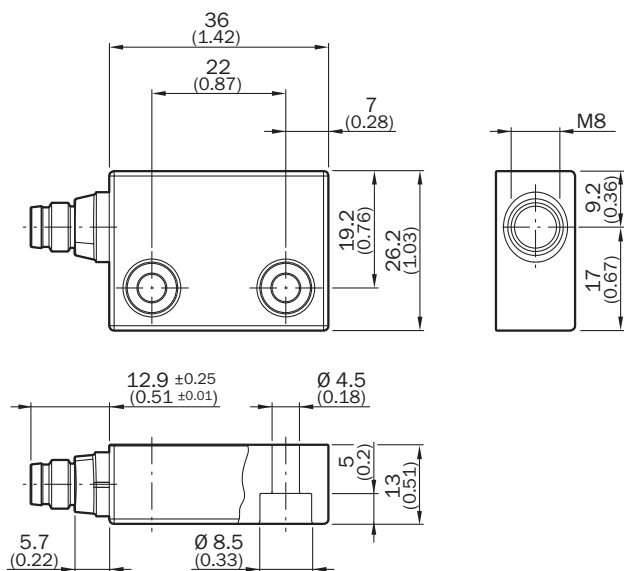
Omgevingsgegevens

| | |
|-------------------------------------|--------------------------------------|
| Isolatieklasse | IP67 (IEC 60529) |
| Bedrijfsomgevingstemperatuur | -20 °C ... +60 °C |
| Opslagtemperatuur | -20 °C ... +60 °C |
| Schokbestendigheid | 10 Hz ... 55 Hz, 1 mm (EN 60947-5-3) |
| Schokbestendigheid | 30 g, 11 ms (EN 60947-5-3) |

Classificaties

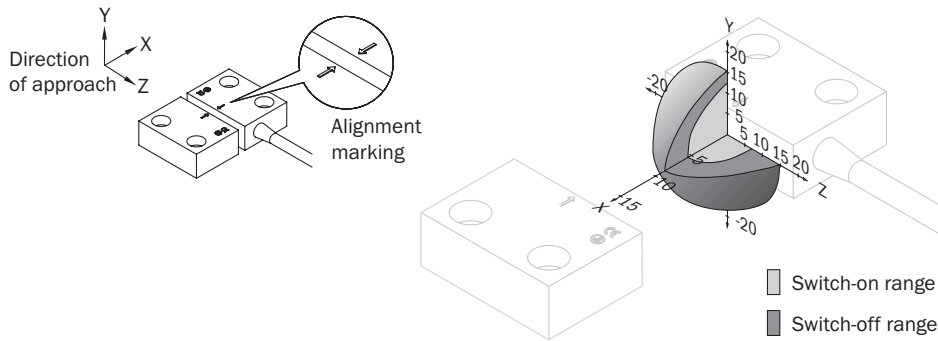
| | |
|-----------------------|----------|
| ECl@ss 5.0 | 27272402 |
| ECl@ss 5.1.4 | 27272402 |
| ECl@ss 6.0 | 27272402 |
| ECl@ss 6.2 | 27272402 |
| ECl@ss 7.0 | 27272402 |
| ECl@ss 8.0 | 27272402 |
| ECl@ss 8.1 | 27272402 |
| ECl@ss 9.0 | 27272402 |
| ETIM 5.0 | EC002544 |
| ETIM 6.0 | EC002544 |
| UNSPSC 16.0901 | 39122205 |

Maattekening (Afmetingen in mm (inch))



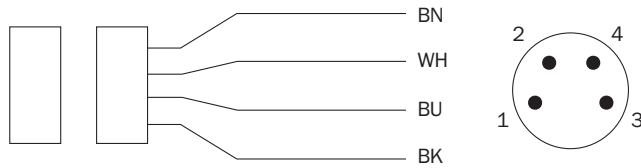
Responsbereik

RE11



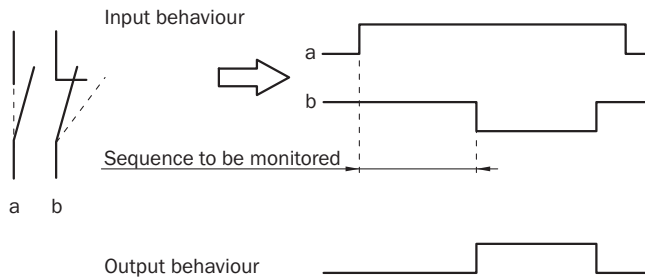
Aansluitschema

REx1: aansluittoewijzing sensor



| | |
|------|-------------|
| 1 BN | N/O contact |
| 2 WH | |
| 3 BU | N/C contact |
| 4 BK | |

Signaalgedrag sensor



SICK IN ÉÉN OOGOPSLAG

SICK is één van de toonaangevende fabrikanten van intelligente sensoren en sensoroplossingen voor industriële toepassingen. Ons unieke aanbod van producten en services is de perfecte basis voor een veilige en efficiënte besturing van processen, voor de bescherming van mensen tegen ongevallen en het voorkomen van milieuverontreiniging.

Wij hebben uitgebreide ervaring in diverse uiteenlopende domeinen en kennen grondig de branchespecifieke processen en eisen. Zo kunnen wij met intelligente sensoren precies de oplossingen leveren die onze klanten nodig hebben. In onze testcentra in Europa, Azië en Noord-Amerika worden systeemoplossingen voor onze klanten getest en geoptimaliseerd. Dat alles maakt van ons een betrouwbare leverancier en R&D-partner.

Onze uitgebreide services vervolledigen ons aanbod. Met onze SICK LifeTime Services ondersteunen we u tijdens de gehele levenscyclus van de machine en zorgen we voor veiligheid en productiviteit.

Dat is voor ons “Sensor Intelligence”.

WERELDWIJD BIJ U IN DE BUURT:

Contactpersonen en andere vestigingen → www.sick.com