



**WTB4S-3P3161**  
W4S-3

**MINIATUUR-SENSOREN**

**SICK**  
Sensor Intelligence.



### Bestelinformatie

Type	Artikelnr.
WTB4S-3P3161	1042042

Meer apparaatuitvoeringen en accessoires → [www.sick.com/W4S-3](http://www.sick.com/W4S-3)

Afbeelding kan afwijken



### Gedetailleerde technische specificaties

#### Kenmerken

<b>Sensor-/ detectieprincipe</b>	Reflex-taster, Achtergrondonderdrukking
<b>Afmetingen (B x H x D)</b>	12,2 mm x 41,8 mm x 17,3 mm
<b>Behuizingsvorm (lichtuittrede)</b>	Blokvormig
<b>Schakelafstand max.</b>	4 mm ... 180 mm <sup>1)</sup>
<b>Schakelafstand</b>	10 mm ... 180 mm <sup>1)</sup>
<b>Lichtsoort</b>	Zichtbaar rood licht
<b>Lichtbron</b>	PinPoint-LED <sup>2)</sup>
<b>Lichtvlek-grootte (afstand)</b>	Ø 6,5 mm (150 mm)
<b>Golflengte</b>	650 nm
<b>Instelling</b>	Potentiometer, 5 toeren

<sup>1)</sup> 90 % objectremissie (op standaard wit volgens DIN 5033).

<sup>2)</sup> Gemiddelde levensduur: 100.000 h bij T<sub>U</sub> = +25 °C.

## Mechanisch/Elektrisch

<b>Voedingsspanning</b>	10 V DC ... 30 V DC <sup>1)</sup>
<b>Rimpel</b>	< 5 V <sub>ss</sub> <sup>2)</sup>
<b>Stroomopname</b>	20 mA <sup>3)</sup>
<b>Schakeloutput</b>	PNP
<b>Type schakeling</b>	Helderschakelend
<b>Uitgangsstroom I<sub>max.</sub></b>	≤ 100 mA
<b>Responstijd</b>	< 0,5 ms <sup>4)</sup>
<b>Schakelfrequentie</b>	1.000 Hz <sup>5)</sup>
<b>Aansluittype</b>	Kabel met stekker M8, 3-pins, 100 mm <sup>6)</sup>
<b>Draadsectie</b>	PVC
<b>Kabeldoorsnede</b>	0,14 mm <sup>2</sup>
<b>Kabeldiameter</b>	Ø 3,4 mm
<b>Beveiligingsschakelingen</b>	A <sup>7)</sup> C <sup>8)</sup> D <sup>9)</sup>
<b>Beschermingsklasse</b>	III
<b>Gewicht</b>	30 g
<b>Materiaal behuizing</b>	Kunststof, ABS
<b>Materiaal, optiek</b>	Kunststof, PMMA
<b>Isolatieklasse</b>	IP67 IP66
<b>Omgevingstemperatuur bedrijf</b>	-40 °C ... +60 °C
<b>Omgevingstemperatuur opslag</b>	-40 °C ... +75 °C
<b>UL-file-nr.</b>	NRKH.E181493 & NRKH7.E181493

<sup>1)</sup> Grenswaarden.

<sup>2)</sup> Mag de U<sub>V</sub>-tolerantie niet onder- of overschrijden.

<sup>3)</sup> Onbelast.

<sup>4)</sup> Signaalooptijd bij Ohmse belasting.

<sup>5)</sup> Bij licht-donkerverhouding 1:1.

<sup>6)</sup> Onder de 0 °C kabel niet buigen.

<sup>7)</sup> A = U<sub>V</sub>-aansluitingen ompoolbeveiligd.

<sup>8)</sup> C = interferentie-onderdrukking.

<sup>9)</sup> D = outputs overstroom- en kortsluitvast.

## Veiligheidstechnische karakteristieken

<b>MTTF<sub>D</sub></b>	1.160 jaren
<b>DC<sub>avg</sub></b>	0%

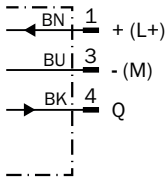
## Classificaties

<b>ECl@ss 5.0</b>	27270904
<b>ECl@ss 5.1.4</b>	27270904
<b>ECl@ss 6.0</b>	27270904
<b>ECl@ss 6.2</b>	27270904
<b>ECl@ss 7.0</b>	27270904

<b>ECl@ss 8.0</b>	27270904
<b>ECl@ss 8.1</b>	27270904
<b>ECl@ss 9.0</b>	27270904
<b>ECl@ss 10.0</b>	27270904
<b>ECl@ss 11.0</b>	27270904
<b>ETIM 5.0</b>	EC002719
<b>ETIM 6.0</b>	EC002719
<b>ETIM 7.0</b>	EC002719
<b>UNSPSC 16.0901</b>	39121528

### Aansluitschema

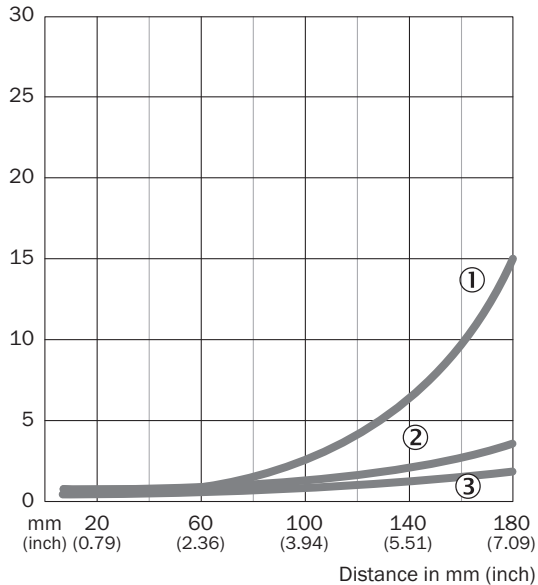
Cd-045



### Karakteristiek

WTB4S-3, 180 mm

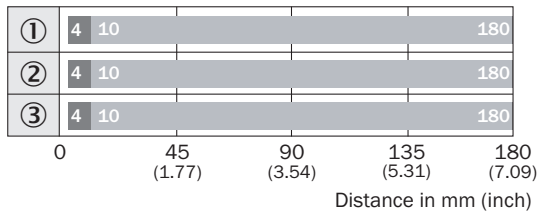
% of sensing distance



- ① Schakelafstand op zwart, 6% remissie
- ② Schakelafstand op grijs, 18% remissie
- ③ Schakelafstand op wit, 90% remissie

### Schakelafstandgrafiek

WTB4S-3, 180 mm

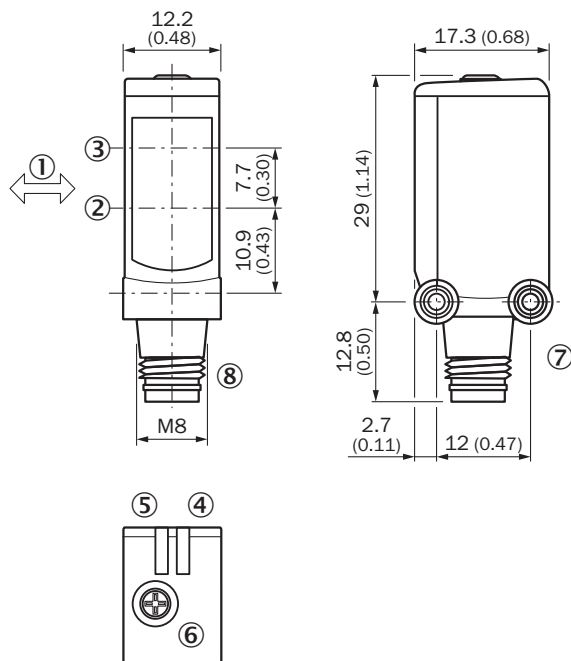


■ Sensing range max.    ■ Sensing range

- ① Schakelafstand op zwart, 6% remissie
- ② Schakelafstand op grijs, 18% remissie
- ③ Schakelafstand op wit, 90% remissie

### Maattekening (Afmetingen in mm (inch))

WTB4S-3, potentiometer



- ① Voorkeuring richting tastobjecten
- ② Optische as, ontvanger
- ③ Optische as, zender
- ④ Indicatie-LED groen: voedingsspanning actief
- ⑤ Indicatie-LED geel: status lichtontvangst
- ⑥ Potentiometer
- ⑦ Bevestigingsschroefdraad M3
- ⑧ Aansluiting

### Aanbevolen accessoires

Meer apparaatuitvoeringen en accessoires → [www.sick.com/W4S-3](http://www.sick.com/W4S-3)

	Korte beschrijving	Type	Artikelnr.
<b>Montagebeugels en -platen</b>			
	Bevestigingshoek voor wandmontage, Roestvast staal 1.4571, incl. bevestigingsmateriaal	BEF-W4-A	2051628
<b>Stekkers en kabels</b>			
	Kop A: Contactdoos, M8, 3-pins, recht, Met A-codering Kop B: open kabeluiteinde Kabel: Sensor-actuatorkabel, PVC, Niet geïsoleerd, 5 m	YF8U13-050VA1XLEAX	2095884
	Kop A: Stekker, M8, 3-pins, recht Kop B: - Kabel: Niet geïsoleerd	STE-0803-G	6037322

## SICK IN ÉÉN OOGOPSLAG

SICK is één van de toonaangevende fabrikanten van intelligente sensoren en sensoroplossingen voor industriële toepassingen. Ons unieke aanbod van producten en services is de perfecte basis voor een veilige en efficiënte besturing van processen, voor de bescherming van mensen tegen ongevallen en het voorkomen van milieuverontreiniging.

Wij hebben uitgebreide ervaring in diverse uiteenlopende domeinen en kennen grondig de branchespecifieke processen en eisen. Zo kunnen wij met intelligente sensoren precies de oplossingen leveren die onze klanten nodig hebben. In onze testcentra in Europa, Azië en Noord-Amerika worden systeemoplossingen voor onze klanten getest en geoptimaliseerd. Dat alles maakt van ons een betrouwbare leverancier en R&D-partner.

Onze uitgebreide services vervolledigen ons aanbod. Met onze SICK LifeTime Services ondersteunen we u tijdens de gehele levenscyclus van de machine en zorgen we voor veiligheid en productiviteit.

**Dat is voor ons “Sensor Intelligence”.**

## WERELDWIJD BIJ U IN DE BUURT:

Contactpersonen en andere vestigingen → [www.sick.com](http://www.sick.com)