

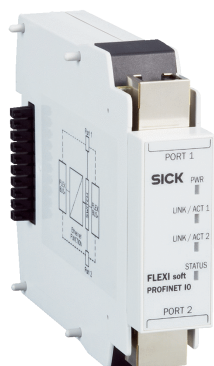


# FX0-GPNT00000

Flexi Soft

VEILIGHEIDSCONTROLLERS

**SICK**  
Sensor Intelligence.



### Bestelinformatie

Type	Artikelnr.
FX0-GPNT00000	1044074

Meer apparaatuitvoeringen en accessoires → [www.sick.com/Flexi\\_Soft](http://www.sick.com/Flexi_Soft)



### Gedetailleerde technische specificaties

#### Kenmerken

<b>Module</b>	Gateway
<b>Veldbus, industrieel netwerk</b>	PROFINET
<b>Type configuratie</b>	Over software

#### Interfaces

<b>Veldbus, industrieel netwerk</b>	PROFINET
<b>Geïntegreerde ethernet switch</b>	3-poorts-layer-2-managed-Switch met Auto-MDI-X voor de automatische herkenning van gekruiste ethernetkabels
<b>Datatransmissiesnelheid</b>	10 Mbit/s, 10Base-T 100 Mbit/s, 100Base-T autosensing
<b>Aansluitwijze</b>	2 x contactdoos, RJ-45

#### Elektrische gegevens

<b>Beschermingsklasse</b>	III (EN 61140)
<b>Voedingsspanning</b>	Via FLEXBUS+
<b>Intern opgenomen vermogen</b>	≤ 2,4 W <sup>1)</sup>

<sup>1)</sup> Via FLEXBUS+.

#### Mechanische gegevens

<b>Afmetingen (B x H x D)</b>	22,5 mm x 96,5 mm x 120,6 mm
<b>Gewicht</b>	125 g (± 10 %)

#### Omgevingsgegevens

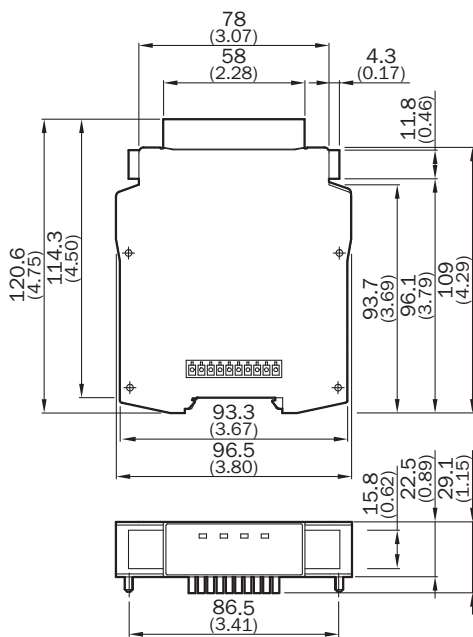
<b>Isolatieklasse</b>	IP20 (EN 60529)
<b>Bedrijfsomgevingstemperatuur</b>	-25 °C ... +55 °C
<b>Opslagtemperatuur</b>	-25 °C ... +70 °C
<b>Luchtvochtigheid</b>	10 % ... 95 %, niet-condenserend

Classificaties

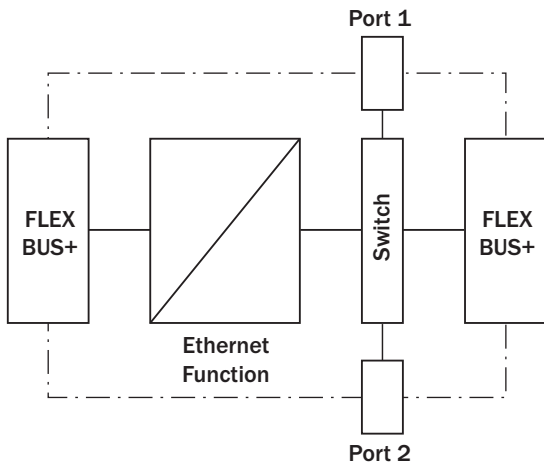
<b>ECl@ss 5.0</b>	27242290
<b>ECl@ss 5.1.4</b>	27249090
<b>ECl@ss 6.0</b>	27249090
<b>ECl@ss 6.2</b>	27249090
<b>ECl@ss 7.0</b>	27249090
<b>ECl@ss 8.0</b>	27249090
<b>ECl@ss 8.1</b>	27249090
<b>ECl@ss 9.0</b>	27249090
<b>ETIM 5.0</b>	EC002632
<b>ETIM 6.0</b>	EC002632
<b>UNSPSC 16.0901</b>	32151705

**Maattekening** (Afmetingen in mm (inch))

FX0-GENT, FX0-GMOD, FX0-GPNT



Aansluitschema



## SICK IN ÉÉN OOGOPSLAG

SICK is één van de toonaangevende fabrikanten van intelligente sensoren en sensoroplossingen voor industriële toepassingen. Ons unieke aanbod van producten en services is de perfecte basis voor een veilige en efficiënte besturing van processen, voor de bescherming van mensen tegen ongevallen en het voorkomen van milieuverontreiniging.

Wij hebben uitgebreide ervaring in diverse uiteenlopende domeinen en kennen grondig de branchespecifieke processen en eisen. Zo kunnen wij met intelligente sensoren precies de oplossingen leveren die onze klanten nodig hebben. In onze testcentra in Europa, Azië en Noord-Amerika worden systeemoplossingen voor onze klanten getest en geoptimaliseerd. Dat alles maakt van ons een betrouwbare leverancier en R&D-partner.

Onze uitgebreide services vervolledigen ons aanbod. Met onze SICK LifeTime Services ondersteunen we u tijdens de gehele levenscyclus van de machine en zorgen we voor veiligheid en productiviteit.

**Dat is voor ons “Sensor Intelligence”.**

## WERELDWIJD BIJ U IN DE BUURT:

Contactpersonen en andere vestigingen → [www.sick.com](http://www.sick.com)