



# GSE6-P6212

G6

MINIATUUR-SENSOREN

**SICK**  
Sensor Intelligence.



## Bestelinformatie

Type	Artikelnr.
GSE6-P6212	1061848

**Bij levering inbegrepen:** BEF-W100-A (2)

Meer apparaatuitvoeringen en accessoires → [www.sick.com/G6](http://www.sick.com/G6)

Afbeelding kan afwijken



## Gedetailleerde technische specificaties

### Kenmerken

<b>Werkingsprincipe</b>	Zender-ontvanger
<b>Schakelafstand max.</b>	0 m ... 15 m
<b>Schakelafstand</b>	0 m ... 10 m
<b>Lichtbron</b>	PinPoint-LED
<b>Lichtsoort</b>	Zichtbaar rood licht
<b>LED-karakteristieken</b>	
	Golflengte 650 nm
<b>Lichtvlekgrootte (afstand)</b>	Ø 375 mm (12 m)
<b>Instelling</b>	Potentiometer, 270°

### Veiligheidstechnische karakteristieken

<b>MTTF<sub>D</sub></b>	887 jaren
<b>DC<sub>avg</sub></b>	0%

### Elektrische gegevens

<b>Voedingsspanning U<sub>B</sub></b>	10 V DC ... 30 V DC <sup>1)</sup>
<b>Rimpel</b>	± 10 % <sup>2)</sup>
<b>Stroomopname</b>	30 mA <sup>3)</sup>

<sup>1)</sup> Grenswaarden bij gebruik in netwerk met korstluitbeveiliging max. 8 A.

<sup>2)</sup> Mag de U<sub>V</sub>-tolerantie niet onder- of overschrijden.

<sup>3)</sup> Onbelast.

<sup>4)</sup> Bij U<sub>V</sub> > 24 V, I<sub>A</sub> max = 50 mA.

<sup>5)</sup> Signaalooptijd bij Ohmse belasting.

<sup>6)</sup> Bij licht-donkerverhouding 1:1.

<sup>7)</sup> A = U<sub>V</sub>-aansluitingen ompoolbeveiligd.

<sup>8)</sup> B = in- en uitgangen ompoolbeveiligd.

<sup>9)</sup> D = outputs overstroom- en kortsluitvast.

<b>Beschermingsklasse</b>	III
<b>Schakeluitgangen</b>	
Schakeloutput	PNP
Signaalspanning PNP HIGH/LOW	$U_V - (\leq 3 \text{ V}) / \text{ca. } 0 \text{ V}$
Uitgangsstroom $I_{\text{max}}$	$\leq 100 \text{ mA}^4)$
Responstijd	$< 500 \mu\text{s}^5)$
Schakelfrequentie	$1.000 \text{ Hz}^6)$
<b>Type schakeling</b>	Helder-/donkerschakelend
<b>Schakeltype selecteerbaar</b>	Naar keuze, per licht-/donkerschakelaar
<b>Beveiligingsschakelingen</b>	A <sup>7)</sup> B <sup>8)</sup> D <sup>9)</sup>
<b>UL-file-nr.</b>	NRKH.E348498 & NRKH7.E348498

1) Grenswaarden bij gebruik in netwerk met korstluitbeveiliging max. 8 A.

2) Mag de  $U_V$ -tolerantie niet onder- of overschrijden.

3) Onbelast.

4) Bij  $U_V > 24 \text{ V}$ ,  $I_A \text{ max} = 50 \text{ mA}$ .

5) Signaallooptijd bij Ohmse belasting.

6) Bij licht-donkerverhouding 1:1.

7) A =  $U_V$ -aansluitingen ompoolbeveiligd.

8) B = in- en uitgangen ompoolbeveiligd.

9) D = outputs overstroom- en kortsluitvast.

## Mechanische gegevens

<b>Constructie</b>	Blokvormig
<b>Afmetingen (B x H x D)</b>	12 mm x 31,5 mm x 21 mm
<b>Aansluiting</b>	Kabel met stekker M8, 4-pins <sup>1)</sup>
<b>Aansluiting detail</b>	
Kabeldoorsnede	0,14 mm <sup>2</sup>
Kabellengte	300 mm
<b>Materiaal</b>	
Behuizing	Kunststof, ABS/PC
Frontlens	Kunststof, PMMA
Kabel	PVC
<b>Gewicht</b>	170 g
<b>Leveringsomvang</b>	2 roestvaststalen bevestigingshoeken (1.4301/304) BEF-W100-A

1) Onder de 0 °C kabel niet buigen.

## Omgevingsgegevens

<b>Isolatieklasse</b>	IP67
<b>Omgevingstemperatuur bedrijf</b>	-25 °C ... +55 °C <sup>1)</sup>
<b>Omgevingstemperatuur opslag</b>	-40 °C ... +70 °C

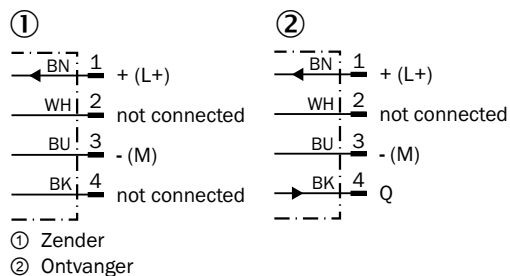
1) Temperatuurstabiliteit na instelling +/- 10 °C.

Classificaties

<b>ECl@ss 5.0</b>	27270901
<b>ECl@ss 5.1.4</b>	27270901
<b>ECl@ss 6.0</b>	27270901
<b>ECl@ss 6.2</b>	27270901
<b>ECl@ss 7.0</b>	27270901
<b>ECl@ss 8.0</b>	27270901
<b>ECl@ss 8.1</b>	27270901
<b>ECl@ss 9.0</b>	27270901
<b>ECl@ss 10.0</b>	27270901
<b>ECl@ss 11.0</b>	27270901
<b>ETIM 5.0</b>	EC002716
<b>ETIM 6.0</b>	EC002716
<b>ETIM 7.0</b>	EC002716
<b>UNSPSC 16.0901</b>	39121528

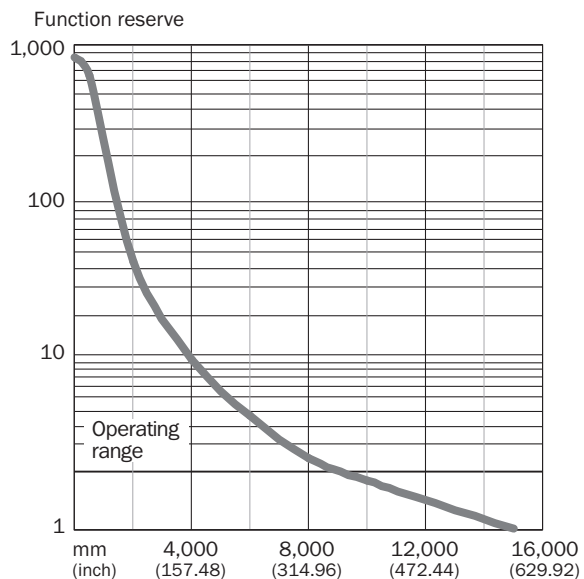
Aansluitschema

Cd-057

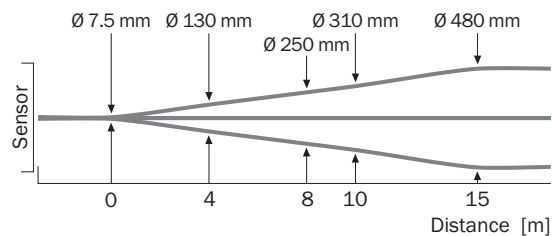


## Karakteristiek

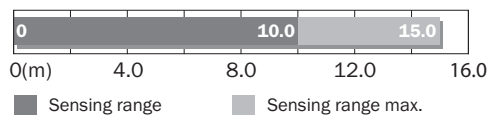
Met GE6-P1111, GE6-N1111, GE6-P1111S63



## Lichtvlek grootte

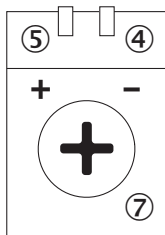


## Schakelafstandgrafiek



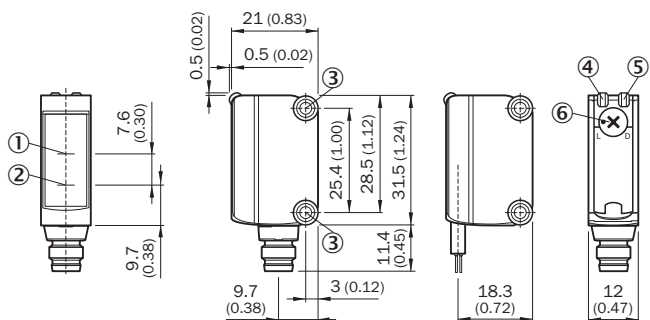
## Instelmogelijkheden

Instelmogelijkheid



- ④ Indicatie-LED groen: voedingsspanning actief
- ⑤ Indicatie-LED geel: status lichtontvangst
- ⑦ Gevoelighedsinsteller: potentiometer

## Maattekening (Afmetingen in mm (inch))



- ① Optische as, ontvanger
- ② Optische as, zender
- ③ Montageboringen M3
- ④ Indicatie-LED groen: voedingsspanning actief
- ⑤ Indicatie-LED geel: status lichtontvangst
- ⑥ Helder / donker schakelend: L = helder schakelend, D = donker schakelend

## Aanbevolen accessoires

Meer apparaatuitvoeringen en accessoires → [www.sick.com/G6](http://www.sick.com/G6)

	Korte beschrijving	Type	Artikelnr.
<b>Montagebeugels en -platen</b>			
	Roestvast staal (1.4301)	BEF-WN-G6	2062909
<b>Stekkers en kabels</b>			
	Kop A: Contactdoos, M8, 4-pins, recht, Met A-codering Kop B: open kabeluiteinde Kabel: Sensor-actuatorkabel, PVC, Niet geïsoleerd, 5 m	YF8U14-050VA3XLEAX	2095889
	Kop A: Stekker, M8, 4-pins, recht Kop B: - Kabel: Niet geïsoleerd	STE-0804-G	6037323

## SICK IN ÉÉN OOGOPSLAG

SICK is één van de toonaangevende fabrikanten van intelligente sensoren en sensoroplossingen voor industriële toepassingen. Ons unieke aanbod van producten en services is de perfecte basis voor een veilige en efficiënte besturing van processen, voor de bescherming van mensen tegen ongevallen en het voorkomen van milieuverontreiniging.

Wij hebben uitgebreide ervaring in diverse uiteenlopende domeinen en kennen grondig de branchespecifieke processen en eisen. Zo kunnen wij met intelligente sensoren precies de oplossingen leveren die onze klanten nodig hebben. In onze testcentra in Europa, Azië en Noord-Amerika worden systeemoplossingen voor onze klanten getest en geoptimaliseerd. Dat alles maakt van ons een betrouwbare leverancier en R&D-partner.

Onze uitgebreide services vervolledigen ons aanbod. Met onze SICK LifeTime Services ondersteunen we u tijdens de gehele levenscyclus van de machine en zorgen we voor veiligheid en productiviteit.

**Dat is voor ons “Sensor Intelligence”.**

## WERELDWIJD BIJ U IN DE BUURT:

Contactpersonen en andere vestigingen → [www.sick.com](http://www.sick.com)