



CQ28-10NNP-KW1

CQ

CAPACITIEVE BENADERINGSSCHAKELAARS

SICK
Sensor Intelligence.



Afbeelding kan afwijken



Bestelinformatie

Type	Artikelnr.
CQ28-10NNP-KW1	6030133

Meer apparaatuitvoeringen en accessoires → www.sick.com/CQ

Gedetailleerde technische specificaties

Kenmerken

Constructie	Blokvormig
Afmetingen (B x H x D)	28 mm x 46 mm x 5,5 mm
Schakelafstand S_n	1 mm ... 10 mm
Verzekerde schakelafstand S_a	7,2 mm
Inbouw in metaal	Niet bondig
Schakelfrequentie	Ca. 10 Hz
Aansluitwijze	Kabel, 4-draads, 2 m ¹⁾
Schakeloutput	NPN
Uitgangsfunctie	Verbreekcontact of maakcontact
Elektrische uitvoering	DC 4-draads
Instelling	Enkelvoudige teach-in-toets (Gevoeligheid) Kabel (Gevoeligheid)
Isolatieklasse	IP68 ²⁾

¹⁾ Onder de 0 °C kabel niet buigen.

²⁾ Conform EN 60529.

Mechanisch/Elektrisch

Voedingsspanning	10 V DC ... 30 V DC
Rimpel	≤ 10 %
Spanningsdaling	≤ 2,5 V DC ¹⁾
Stroomopname	≤ 12 mA ²⁾
Opstarttijd	≤ 300 ms

¹⁾ Bij I_a max.

²⁾ Onbelast.

³⁾ Van Sr.

⁴⁾ U_b en T_a constant.

⁵⁾ In EMC-kritische applicaties kunnen door de kabel geleide interferenties in het frequentiebereik van de oscillator liggen. Hierdoor kan het outputsignaal veranderen. (zie gebruiksaanwijzing).

Reproduceerbaarheid	≤ 5 % ^{3) 4)}
Temperatuurdrift (van S_r)	± 10 %
EMC	Conform EN 60947-5-2 ⁵⁾
Continuustroom I_a	≤ 200 mA
Draadsectie	PVC
Kabeldoorsnede	0,14 mm ²
Beveiliging tegen kortsluiting	✓
Ompoolbeveiligd	✓
Bestendigheid tegen schokken en trillingen	30 g, 11 ms / 10 ... 55 Hz, 1 mm
Omgevingstemperatuur bedrijf	-20 °C ... +85 °C
Omgevingstemperatuur opslag	-40 °C ... +85 °C
Materiaal behuizing	Kunststof, PBT
Materiaal, actief oppervlak	Kunststof
UL-file-nr.	NRKH.E191603

1) Bij I_a max.

2) Onbelast.

3) Van S_r.

4) U_b en T_a constant.

5) In EMC-kritische applicaties kunnen door de kabel geleide interferenties in het frequentiebereik van de oscillator liggen. Hierdoor kan het outputsignaal veranderen. (zie gebruiksaanwijzing).

Reductiefactoren

Opmerking	De waarden zijn richtwaarden die kunnen variëren
Metaal	1
Water	1
PVC	Ca. 0,4
Olie	Ca. 0,25
Glas	0,6
Keramik	0,5
Alcohol	0,7
Hout	0,2 ... 0,7

Inbouwaanwijzing

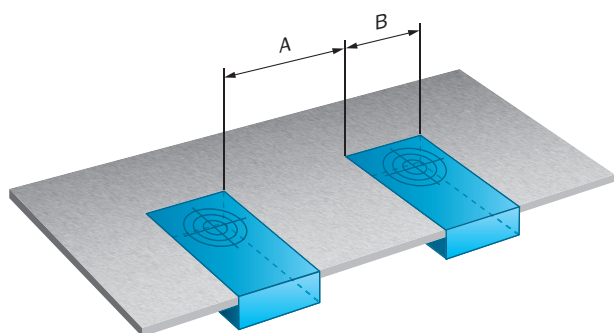
Opmerking	Bijbehorende afbeelding zie "Inbouwaanwijzing"
A	27,6 mm
B	27,6 mm

Classificaties

ECl@ss 5.0	27270102
ECl@ss 5.1.4	27270102
ECl@ss 6.0	27270102
ECl@ss 6.2	27270102
ECl@ss 7.0	27270102
ECl@ss 8.0	27270102
ECl@ss 8.1	27270102

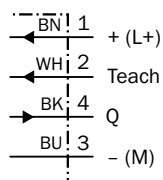
ECI@ss 9.0	27270102
ETIM 5.0	EC002715
ETIM 6.0	EC002715
UNSPSC 16.0901	39122230

Inbouwaanwijzing

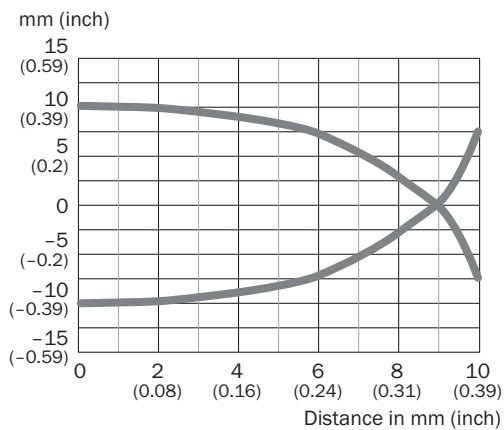


Aansluitschema

cd-023

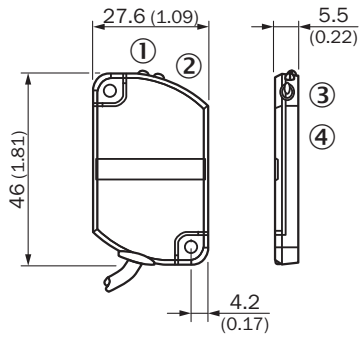


Karakteristiek



Maattekening (Afmetingen in mm (inch))

CQ28, kabel



- ① Indicatie-LED groen
- ② Indicatie-LED geel
- ③ Teach-in knop
- ④ Actief oppervlak

SICK IN ÉÉN OOGOPSLAG

SICK is één van de toonaangevende fabrikanten van intelligente sensoren en sensoroplossingen voor industriële toepassingen. Ons unieke aanbod van producten en services is de perfecte basis voor een veilige en efficiënte besturing van processen, voor de bescherming van mensen tegen ongevallen en het voorkomen van milieuverontreiniging.

Wij hebben uitgebreide ervaring in diverse uiteenlopende domeinen en kennen grondig de branchespecifieke processen en eisen. Zo kunnen wij met intelligente sensoren precies de oplossingen leveren die onze klanten nodig hebben. In onze testcentra in Europa, Azië en Noord-Amerika worden systeemoplossingen voor onze klanten getest en geoptimaliseerd. Dat alles maakt van ons een betrouwbare leverancier en R&D-partner.

Onze uitgebreide services vervolledigen ons aanbod. Met onze SICK LifeTime Services ondersteunen we u tijdens de gehele levenscyclus van de machine en zorgen we voor veiligheid en productiviteit.

Dat is voor ons “Sensor Intelligence”.

WERELDWIJD BIJ U IN DE BUURT:

Contactpersonen en andere vestigingen → www.sick.com