



BTF13-A1AM0520

HighLine

TREKDRAADENCODERS

SICK
Sensor Intelligence.



Afbeelding kan afwijken



Bestelinformatie

| Type | Artikelnr. |
|----------------|------------|
| BTF13-A1AM0520 | 1034300 |

Bij levering inbegrepen: MRA-F130-105D2 (1), ATM60-A1A0-K19 (1)

Product wordt geassembleerd uitgeleverd. Verdere technische gegevens bij de afzonderlijke componenten

Meer apparaatuitvoeringen en accessoires → www.sick.com/HighLine

Gedetailleerde technische specificaties

Performance

BTF

| | |
|--|--------------------------|
| Meetbereik | 0 m ... 5 m |
| Encoder | Absolute encoders |
| Resolutie (trekdraad + encoder) | 0,04 mm ^{1) 2)} |
| Herhalingsprecisie | ≤ 1 mm ³⁾ |
| Lineariteit | ≤ ± 2 mm ³⁾ |
| Hysteresis | ≤ 2 mm ³⁾ |

¹⁾ De afgebeelde waarden zijn afgeronde waarden.

²⁾ Exemplarische berekening aan de hand van het voorbeeld BTF08 met PROFINET: 200 mm (draad-uittreklengte per omwenteling - zie Mechanische gegevens): 262.144 (aantal stappen per omwenteling) = 0,001 mm (resolutie combinatie trekdraad + encoder).

³⁾ Waarde heeft betrekking op het trekdraadmechanisme.

Interfaces

BTF

| | |
|--|-----|
| Communicatie-interface | SSI |
| Programmeerbaar/parametreerbaar | ✓ |

Elektrische gegevens

BTF

| | |
|--|--|
| Aansluittype | Stekker, M23, 12-pins, Radiaal |
| Voedingsspanning | 10 V ... 32 V |
| Opgenomen vermogen | ≤ 0,8 W (Onbelast) |
| MTTFd: de gemiddelde tijd tot aan een gevaarlijk falen en/of defect | 150 jaren (EN ISO 13849-1) ¹⁾ |

¹⁾ Bij dit product gaat het om een standaardproduct en geen veiligheidscomponent in de zin van de machinerichtlijn. Berekening op basis van nominale last van de componenten, gemiddelde omgevingstemperatuur 40 °C, inzetfrequentie 8760 h/a. Alle elektronische uitvallen worden gezien als gevaarlijke uitvallen. Voor nadere informatie zie documentnr. 8015532.

Mechanische gegevens

BTF

| | |
|---|---|
| Gewicht | 3,3 kg |
| Materiaal, meetdraad | Uiterst flexibele staaldraad 1.4401 roestvast staal V4A |
| Gewicht (meetdraad) | 7,1 g/m |
| Materiaal, behuizing trekdraadmechanisme | Aluminium (geëloxeerd), kunststof |
| Veerterugtrekkracht | 15 N ... 20 N ¹⁾ |
| Trekdraad-uittreklengte per omwenteling | 334,1 mm |
| Levensduur trekdraadmechanisme | Typ. 1.000.000 Cycli ^{2) 3)} |
| Daadwerkelijke trekdraad-uittreklengte | 5,2 m |
| Koordversnelling | 70 m/s ² |
| Verstelsnelheid | 8 m/s |
| Aangebouwde encoder | ATM60 SSI, ATM60-A1A0-K19, 1034294 |
| Aangebouwde mechaniek | MRA-F130-105D2, 6028626 |

¹⁾ Deze waarden worden gemeten bij 25 °C omgevingstemperatuur. Bij andere temperaturen kunnen er afwijkingen ontstaan.

²⁾ Gemiddelde waarden, die afhankelijk zijn van het soort belasting.

³⁾ De levensduur is afhankelijk van het soort belasting. Beïnvloedende factoren zijn: omgevingscondities, aanbouwsituatie, het gebruikte meetbereik, verplaatsingsnelheid en acceleratie.

Omgevingsgegevens

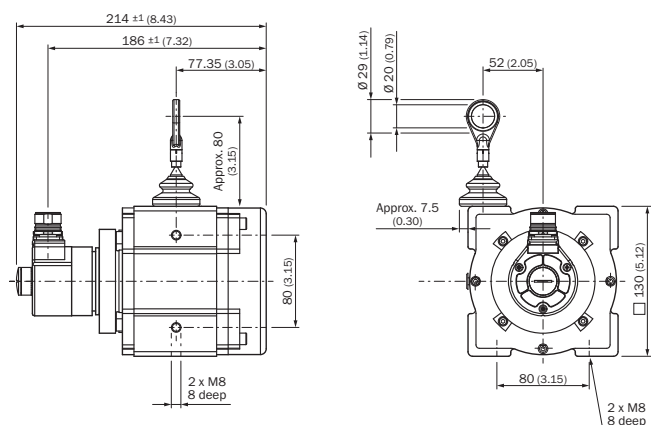
BTF

| | |
|----------------------------------|--------------------------------------|
| EMC | Conform EN 61000-6-2 eb EN 61000-6-3 |
| Isolatieklasse | IP64 |
| Bedrijfstemperatuurbereik | -20 °C ... +70 °C |

Classificaties

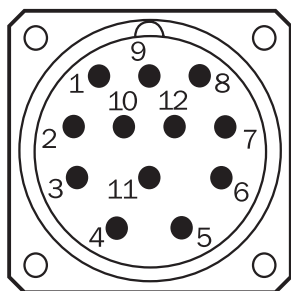
| | |
|-----------------------|----------|
| ECl@ss 5.0 | 27270590 |
| ECl@ss 5.1.4 | 27270590 |
| ECl@ss 6.0 | 27270590 |
| ECl@ss 6.2 | 27270590 |
| ECl@ss 7.0 | 27270590 |
| ECl@ss 8.0 | 27270590 |
| ECl@ss 8.1 | 27270590 |
| ECl@ss 9.0 | 27270590 |
| ECl@ss 10.0 | 27270613 |
| ECl@ss 11.0 | 27270503 |
| ETIM 5.0 | EC001486 |
| ETIM 6.0 | EC001486 |
| ETIM 7.0 | EC001486 |
| UNSPSC 16.0901 | 41112113 |

Maattekening (Afmetingen in mm (inch))



PIN-toewijzing

Aanzicht apparaatstekker M23 aan encoder



Aanzicht apparaatstekker M23 aan encoder

| PIN | Signaal | Draadkleur (kabelaansluiting) | Toelichting |
|-----|----------------|-------------------------------|--|
| 1 | GND | Blauw | Massa-aansluiting |
| 2 | Data + | Wit | Interfacesignalen |
| 3 | Clock + | Geel | Interfacesignalen |
| 4 | R x D + | Grijs | RS-422-programmeerkabels |
| 5 | R x D - | Groen | RS-422-programmeerkabels RS-422-programmeerkabels |
| 6 | T x D + | Roze | RS-422-programmeerkabels |
| 7 | T x D - | Zwart | RS-422-programmeerkabels |
| 8 | U _S | Rood | Bedrijfsspanning |
| 9 | SET 1) | Oranje | Elektronische afstelling |
| 10 | Data - | Bruin | Interfacesignalen |
| 11 | Clock - | Paars | Interfacesignalen |
| 12 | V/R 2) | Oranje-zwart | Stappenreeks in draairichting |
| | Isolatie | | Behuizingspotentiaal |

Aanbevolen accessoires

Meer apparaatuitvoeringen en accessoires → www.sick.com/HighLine

| | Korte beschrijving | Type | Artikelnr. |
|---|---|--|-------------------|
| Flenzen | | | |
|  | Flensadapter voor HighLine-trekdraadmechanismen, adaptatie van klemflens centreer-kraag 20 mm op 50 mm servoflens, Aluminium, inclusief 3 schroeven met verzonken kop M4 x 10 | BEF-FA-020-050WDE | 2073776 |
| Overige montageaccessoires | | | |
|  | Kogelkoppeling voor inzet achteraf in koordeindring met diameter 20 mm. Met deze kogelkoppeling is een beweging van het inhangpunt in meerdere vrijheidsgraden mogelijk. | Kogelkoppe-ling v. trekdraad BTF/PRF/MRA | 5318683 |
|  | Persluchttopzet voor highline mechanica MRA-F080... en MRA-F130... | MRA-F-P | 6073769 |
|  | Extra borstelvoorzet voor trekkoordmechanisme MRA-F130 (5 m, 10 m, 20 m en 30 m van HighLine-serie) | MRA-F130-B | 6038562 |
|  | Trekkoord-keerrol voor trekkoordmechanisme MRA-F130 (5 m, 10 m, 20 m en 30 m van HighLine-serie) | MRA-F130-R | 6028631 |
| Programmeer- en configuratiegereedschappen | | | |
|  | Programming Tool voor ATM60, ATM90 en KH53 | PGT-01-S | 1030111 |
| Trekkoordmechanisme | | | |
|  | HighLine-trekdraadmechanisme voor servoflens met 6 mm as, meetbereik 0 m ... 5 m | MRA-F130-105D2 | 6028626 |
| Stekkers en kabels | | | |
|  | Kop A: Contactdoos, M23, 12-pins, recht Kop B: open kabeluiteinde Kabel: SSI, RS-422, TTL, HTL, PUR, halogeenvrij, Geïsoleerd, 3 m | DOL-2312-G03MMA1 | 2029201 |
| | Kop A: Contactdoos, M23, 12-pins, recht Kop B: open kabeluiteinde Kabel: SSI, RS-422, TTL, HTL, PUR, halogeenvrij, Geïsoleerd, 5 m | DOL-2312-G05MMA1 | 2029202 |
| | Kop A: Contactdoos, M23, 12-pins, recht Kop B: open kabeluiteinde Kabel: SSI, RS-422, TTL, HTL, PUR, halogeenvrij, Geïsoleerd, 10 m | DOL-2312-G10MMA1 | 2029203 |
| | Kop A: Contactdoos, M23, 12-pins, recht Kop B: open kabeluiteinde Kabel: SSI, RS-422, TTL, HTL, PUR, halogeenvrij, Geïsoleerd, 1,5 m | DOL-2312-G1M5MA1 | 2029200 |
| | Kop A: Contactdoos, M23, 12-pins, recht Kop B: open kabeluiteinde Kabel: SSI, RS-422, PUR, halogeenvrij, Geïsoleerd, 20 m | DOL-2312-G20MMA1 | 2029204 |
| | Kop A: Contactdoos, M23, 12-pins, recht Kop B: open kabeluiteinde Kabel: SSI, RS-422, PUR, halogeenvrij, Geïsoleerd, 30 m | DOL-2312-G30MMA1 | 2029205 |

| | Korte beschrijving | Type | Artikelnr. |
|---|--|--------------|------------|
|  | Kop A: Contactdoos, M23, 9-pins, recht Kabel: HIPERFACE [®] , SSI, Incrementeel, Geïsoleerd | DOS-2309-G | 6028533 |
|  | Kop A: Contactdoos, M23, 12-pins, recht Kop B: - Kabel: HIPERFACE [®] , SSI, Incrementeel, Geïsoleerd | DOS-2312-G | 6027538 |
|  | Kop A: Contactdoos, M23, 12-pins, haaks Kop B: - Kabel: HIPERFACE [®] , SSI, Incrementeel, Geïsoleerd | DOS-2312-W01 | 2072580 |
|  | Kop A: Stekker, M23, 12-pins, recht Kop B: - Kabel: HIPERFACE [®] , SSI, Incrementeel, RS-422, Geïsoleerd | STE-2312-G | 6027537 |

SICK IN ÉÉN OOGOPSLAG

SICK is één van de toonaangevende fabrikanten van intelligente sensoren en sensoroplossingen voor industriële toepassingen. Ons unieke aanbod van producten en services is de perfecte basis voor een veilige en efficiënte besturing van processen, voor de bescherming van mensen tegen ongevallen en het voorkomen van milieuverontreiniging.

Wij hebben uitgebreide ervaring in diverse uiteenlopende domeinen en kennen grondig de branchespecifieke processen en eisen. Zo kunnen wij met intelligente sensoren precies de oplossingen leveren die onze klanten nodig hebben. In onze testcentra in Europa, Azië en Noord-Amerika worden systeemoplossingen voor onze klanten getest en geoptimaliseerd. Dat alles maakt van ons een betrouwbare leverancier en R&D-partner.

Onze uitgebreide services vervolledigen ons aanbod. Met onze SICK LifeTime Services ondersteunen we u tijdens de gehele levenscyclus van de machine en zorgen we voor veiligheid en productiviteit.

Dat is voor ons “Sensor Intelligence”.

WERELDWIJD BIJ U IN DE BUURT:

Contactpersonen en andere vestigingen → www.sick.com