



L21E-21MA1A

L21

VEILIGHEIDSENSOREN

SICK
Sensor Intelligence.



Bestelinformatie

Type	Artikelnr.
L21E-21MA1A	6034875

Meer apparaatuitvoeringen en accessoires → www.sick.com/L21



Gedetailleerde technische specificaties

Kenmerken

Reikwijdte	0 m ... 10 m
Aantal stralen	1
Optische as	Axiaal

Veiligheidstechnische karakteristieken

Type	Type 2 (IEC 61496) ¹⁾
Safety Integrity Level	SIL1 (IEC 61508) ¹⁾ SILCL1 (EN 62061) ¹⁾
Categorie	Categorie 2 (EN ISO 13849) ¹⁾
Testfrequentie (externe test)	100 /s (EN ISO 13849) ²⁾
Maximale aanspreekfrequentie	≤ 60 min ⁻¹ (EN ISO 13849) ³⁾
Performance level	PL c (EN ISO 13849) ¹⁾
PFH_D (gemiddelde waarschijnlijkheid van gevaarlijk falen en/of defect per uur)	1,0 x 10 ⁻⁶ (EN ISO 13849) ¹⁾
T_M (gebruiksduur)	20 jaren (EN ISO 13849)

¹⁾ Alleen in combinatie met geschikte testvoorziening, bijvoorbeeld Flexi Classic of Flexi Classic.

²⁾ De testfrequentie mag niet worden overschreden.

³⁾ Tussen twee eisen aan een veiligheidsrelevante reactie van het apparaat moeten minimaal 100 interne of externe tests worden uitgevoerd.

Interfaces

Aansluitwijze	Stekker M12, 4-pins, recht
Veldbus, industrieel netwerk	
Integratie via veiligheidscontroller Flexi Soft	CANopen, DeviceNet™, EtherCAT®, EtherNet/IP™, Modbus TCP, PROFIBUS DP, PROFINET ¹⁾

¹⁾ Meer informatie over Flexi Soft -> www.sick.com/Flexi_Soft.

Elektrische gegevens

Beschermingsklasse	III (EN 50178)
---------------------------	----------------

¹⁾ Kortsluitvast.

Voedingsspanning U_V	24 V DC (19,2 V DC ... 28,8 V DC)
Stroomopname	≤ 30 mA
Schakeluitgangen	PNP, Q ¹⁾
Schakelstroom	≤ 70 mA

¹⁾ Kortsluitvast.

Mechanische gegevens

Constructie	Cilindervormig
Afmetingen (diameter x lengte)	M18 x 97,7 mm
Materiaal behuizing	Messing vernikkeld
Materiaal lens	Glas
Gewicht	67 g

Omgevingsgegevens

Isolatieklasse	IP67 (EN 60529)
Bedrijfsomgevingstemperatuur	-40 °C ... +55 °C
Opslagtemperatuur	-40 °C ... +75 °C
Luchtvochtigheid	15 % ... 95 %, niet-condenserend
Schokbestendigheid	5 g, 10 Hz ... 55 Hz (IEC 60068-2-6)
Schokbestendigheid	10 g, 16 ms (IEC 60068-2-29)

Overige gegevens

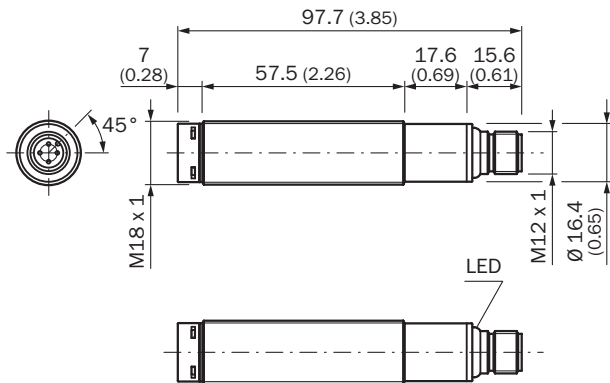
Straalhoek/ontvangsthoek	± 5° / ± 5°
---------------------------------	-------------

Classificaties

ECl@ss 5.0	27272701
ECl@ss 5.1.4	27272701
ECl@ss 6.0	27272701
ECl@ss 6.2	27272701
ECl@ss 7.0	27272701
ECl@ss 8.0	27272701
ECl@ss 8.1	27272701
ECl@ss 9.0	27272701
ETIM 5.0	EC001831
ETIM 6.0	EC001831
UNSPSC 16.0901	46171620

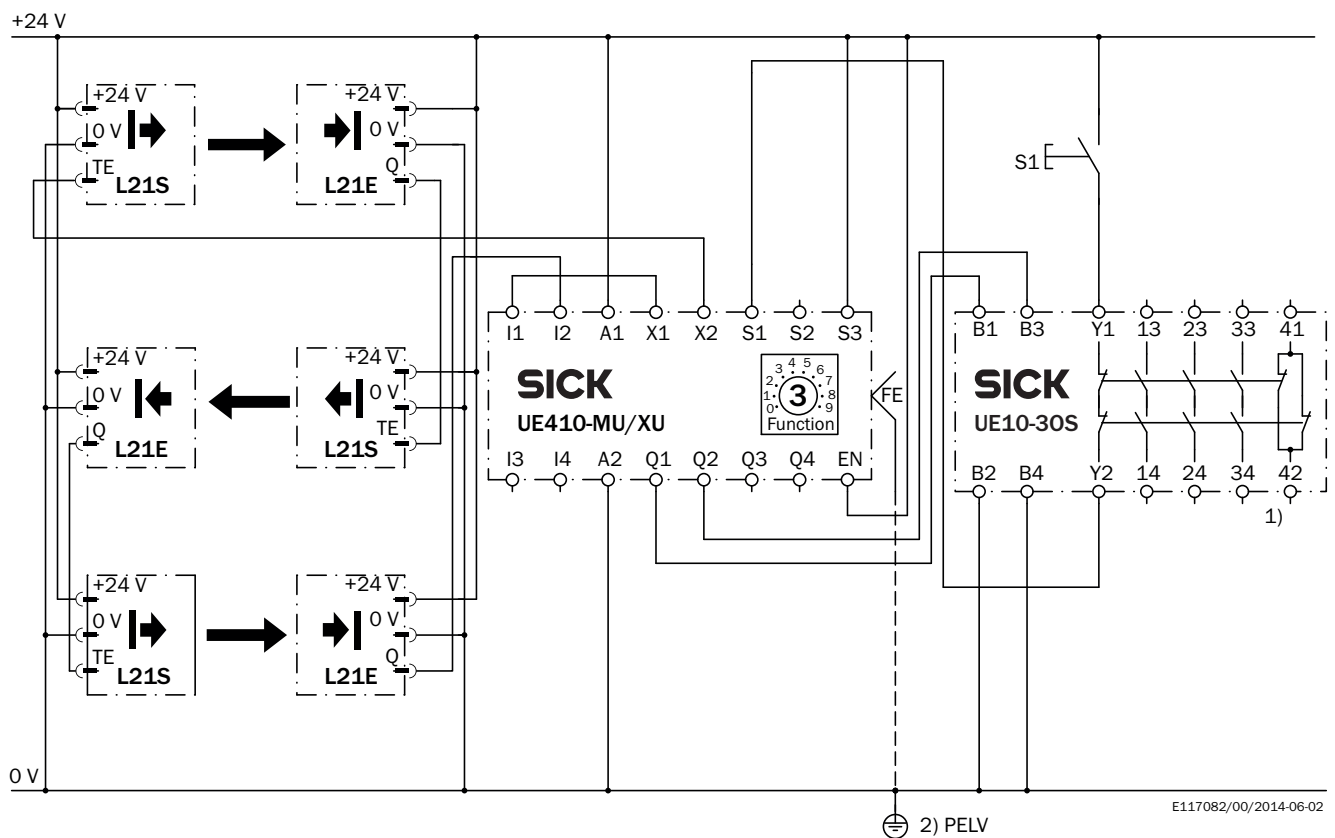
Maattekening (Afmetingen in mm (inch))

M18 axiaal



Schakelvoorbeeld

3 x L21 (gecascadeerd) met Flexi-Classic-hoofdmodule in-/outputuitbreiding aan UE10-30S



Aanbevolen accessoires

Meer apparaatuitvoeringen en accessoires → www.sick.com/L21

	Korte beschrijving	Type	Artikelnr.
Stekkers en kabels			
	Kop A: Contactdoos, M12, 4-pins, recht Kop B: Kabel Kabel: PVC, Niet geïsoleerd, 5 m	DOL-1204-G05M	6009866
	Kop A: Contactdoos, M12, 4-pins, haaks Kop B: Kabel Kabel: PVC, Niet geïsoleerd, 5 m	DOL-1204-W05M	6009867
	Kop A: Contactdoos, M12, 4-pins, recht Kop B: - Kabel: Niet geïsoleerd	DOS-1204-G	6007302
	Kop A: Contactdoos, M12, 4-pins, haaks Kop B: - Kabel: Niet geïsoleerd	DOS-1204-W	6007303
Afstelhulpen			
	Laser-afstelhulp voor verschillende sensoren, laserklasse 2 (IEC 60825): niet in de straal kijken!	AR60	1015741

SICK IN ÉÉN OOGOPSLAG

SICK is één van de toonaangevende fabrikanten van intelligente sensoren en sensoroplossingen voor industriële toepassingen. Ons unieke aanbod van producten en services is de perfecte basis voor een veilige en efficiënte besturing van processen, voor de bescherming van mensen tegen ongevallen en het voorkomen van milieuverontreiniging.

Wij hebben uitgebreide ervaring in diverse uiteenlopende domeinen en kennen grondig de branchespecifieke processen en eisen. Zo kunnen wij met intelligente sensoren precies de oplossingen leveren die onze klanten nodig hebben. In onze testcentra in Europa, Azië en Noord-Amerika worden systeemoplossingen voor onze klanten getest en geoptimaliseerd. Dat alles maakt van ons een betrouwbare leverancier en R&D-partner.

Onze uitgebreide services vervolledigen ons aanbod. Met onze SICK LifeTime Services ondersteunen we u tijdens de gehele levenscyclus van de machine en zorgen we voor veiligheid en productiviteit.

Dat is voor ons “Sensor Intelligence”.

WERELDWIJD BIJ U IN DE BUURT:

Contactpersonen en andere vestigingen → www.sick.com