



CM12-08EBP-KC1

CM

CAPACITIEVE BENADERINGSSCHAKELAARS

SICK
Sensor Intelligence.



Bestelinformatie

Type	Artikelnr.
CM12-08EBP-KC1	6051030

Meer apparaatuitvoeringen en accessoires → www.sick.com/CM

Afbeelding kan afwijken



Gedetailleerde technische specificaties

Kenmerken

Constructie	Metrische constructie
Schroefdraadmaat	M12 x 1
Diameter	Ø 12 mm
Schakelafstand S_n	0 mm ... 8 mm
Verzekerde schakelafstand S_a	5,76 mm
Inbouw in metaal	Niet bondig / bondig ¹⁾
Schakelfrequentie	15 Hz
Aansluittype	Stekker M12, 4-pins
Schakeloutput	PNP / NPN
Uitgangsfunctie	Programmeerbaar
Schakeltype eigenschap	Bedradingsprogrammeerbaar ²⁾
Elektrische uitvoering	DC 4-draads
Instelling	Enkelvoudige teach-in-toets (Gevoeligheid) Kabel (Gevoeligheid)
Isolatieklasse	IP68 ^{3) 4)}

¹⁾ Bij bondige inbouw teach-in nodig.

²⁾ Automatische herkenning.

³⁾ Conform EN 60529.

⁴⁾ 1,3 m waterdiepte / 60 min.

Mechanisch/Elektrisch

Voedingsspanning	10 V DC ... 36 V DC
Rimpel	≤ 10 % ¹⁾
Spanningsdaling	≤ 2,5 V DC ²⁾

¹⁾ Van Ub.

²⁾ Bij I_a max.

³⁾ Onbelast.

⁴⁾ Van Sr.

⁵⁾ Ub en Ta constant.

⁶⁾ Bij niet bondige inbouw min. 1 x S_n en sensor geaard.

Stroomopname	12 mA ³⁾
Opstarttijd	≤ 120 ms
Hysteresis	3 % ... 20 %
Reproduceerbaarheid	≤ 5 % ^{4) 5)}
EMC	Conform EN 60947-5-2 ⁶⁾
Continuustroom I_a	≤ 200 mA
Beveiliging tegen kortsluiting	✓
Ompoolbeveiligd	✓
Inschakelstroomonderdrukking	✓
Bestendigheid tegen schokken en trillingen	30 g, 11 ms / 10 ... 55 Hz, 1 mm
Omgevingstemperatuur bedrijf	-20 °C ... +85 °C
Omgevingstemperatuur opslag	-40 °C ... +85 °C
Materiaal behuizing	Kunststof, Kunststof
Lengte behuizing	84,7 mm
Nuttige schroefdraadlengte	46,5 mm
Max. aanhaalmoment	≤ 1 Nm
Leveringsomvang	Bevestigingsmoer, kunststof PA12 (2 x)
UL-file-nr.	NRKH.E191603

1) Van Ub.

2) Bij I_a max.

3) Onbelast.

4) Van Sr.

5) Ub en Ta constant.

6) Bij niet bondige inbouw min. 1 x Sn en sensor geaard.

Veiligheidstechnische karakteristieken

MTTF_D	759 jaren
DC_{avg}	0%

Reductiefactoren

Opmerking	De waarden zijn richtwaarden die kunnen variëren
Metaal	1
Water	1
PVC	Ca. 0,4
Olie	Ca. 0,25
Glas	0,6
Keramiek	0,5
Alcohol	0,7
Hout	0,2 ... 0,7

Inbouwaanwijzing

Opmerking	Bijbehorende afbeelding zie "Inbouwaanwijzing"
B	12 mm
C	12 mm

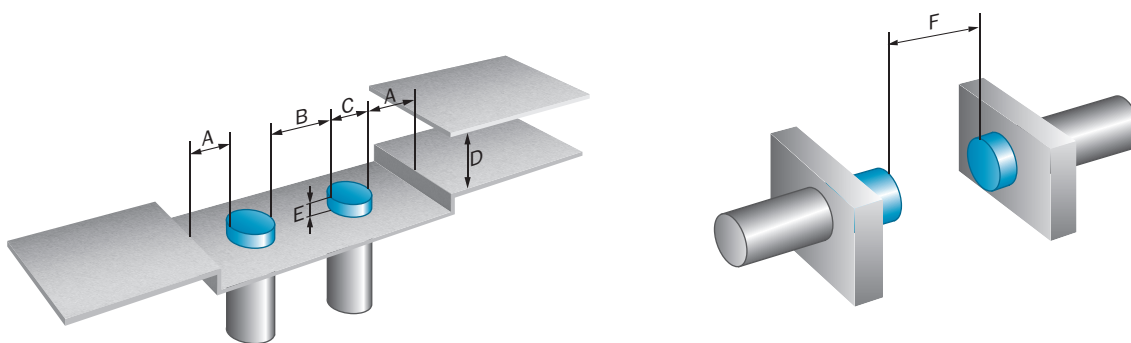
D	12 mm
E	8 mm

Classificaties

ECl@ss 5.0	27270102
ECl@ss 5.1.4	27270102
ECl@ss 6.0	27270102
ECl@ss 6.2	27270102
ECl@ss 7.0	27270102
ECl@ss 8.0	27270102
ECl@ss 8.1	27270102
ECl@ss 9.0	27270102
ECl@ss 10.0	27270102
ECl@ss 11.0	27270102
ETIM 5.0	EC002715
ETIM 6.0	EC002715
ETIM 7.0	EC002715
UNSPSC 16.0901	39122230

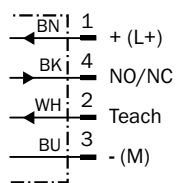
Inbouwaanwijzing

Niet vlakke inbouw



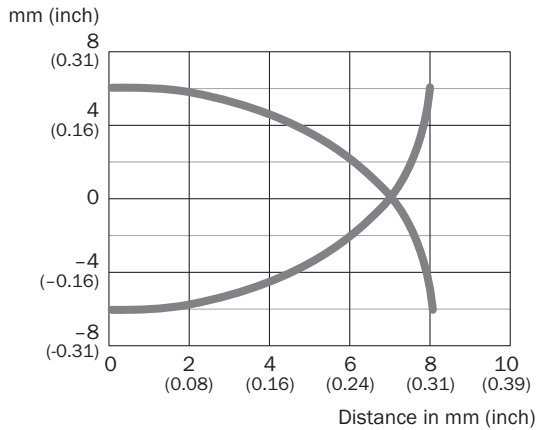
Aansluitschema

Cd-235



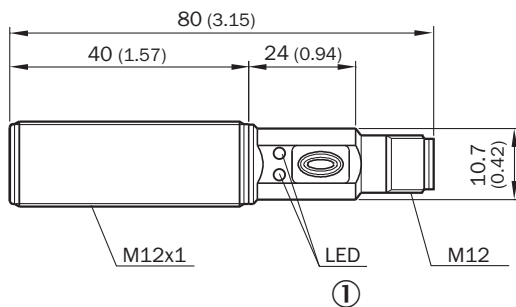
Karakteristiek

CM12



Maattekening (Afmetingen in mm (inch))

CM12, stekker







① LED geel: schakeloutput actief; LED groen: voedingsspanning en signaalreserve

Aanbevolen accessoires

Meer apparaatuitvoeringen en accessoires → www.sick.com/CM

	Korte beschrijving	Type	Artikelnr.
Universele klemsystemen			
	Plaat N05 voor universele klemhouder, M12, Staal, verzinkt (plaat), Gegoten zink (klemhouder), Universele klemhouder (5322626), bevestigingsmateriaal	BEF-KHS-N05	2051611
Montagebeugels en -platen			
	Bevestigingsplaat voor M12-sensoren, Staal, verzinkt, zonder bevestigingsmateriaal	BEF-WG-M12	5321869
	Bevestigingshoek voor M12-sensoren, Staal, verzinkt, zonder bevestigingsmateriaal	BEF-WN-M12	5308447

	Korte beschrijving	Type	Artikelnr.
Stekkers en kabels			
	Kop A: Contactdoos, M12, 4-pins, recht, Met A-codering Kop B: open kabeluiteinde Kabel: Sensor-actuatorkabel, PVC, Niet geïsoleerd, 2 m	YF2A14-020VB3XLEAX	2096234
	Kop A: Contactdoos, M12, 4-pins, recht, Met A-codering Kop B: open kabeluiteinde Kabel: Sensor-actuatorkabel, PVC, Niet geïsoleerd, 5 m	YF2A14-050VB3XLEAX	2096235
	Kop A: Contactdoos, M12, 4-pins, haaks, Met A-codering Kop B: open kabeluiteinde Kabel: Sensor-actuatorkabel, PVC, Niet geïsoleerd, 2 m	YG2A14-020VB3XLEAX	2095895
	Kop A: Contactdoos, M12, 4-pins, haaks, Met A-codering Kop B: open kabeluiteinde Kabel: Sensor-actuatorkabel, PVC, Niet geïsoleerd, 5 m	YG2A14-050VB3XLEAX	2095897
	Kop A: Contactdoos, M12, 4-pins, recht Kop B: - Kabel: Niet geïsoleerd	DOS-1204-G	6007302
	Kop A: Contactdoos, M12, 4-pins, haaks Kop B: - Kabel: Niet geïsoleerd	DOS-1204-W	6007303

SICK IN ÉÉN OOGOPSLAG

SICK is één van de toonaangevende fabrikanten van intelligente sensoren en sensoroplossingen voor industriële toepassingen. Ons unieke aanbod van producten en services is de perfecte basis voor een veilige en efficiënte besturing van processen, voor de bescherming van mensen tegen ongevallen en het voorkomen van milieuverontreiniging.

Wij hebben uitgebreide ervaring in diverse uiteenlopende domeinen en kennen grondig de branchespecifieke processen en eisen. Zo kunnen wij met intelligente sensoren precies de oplossingen leveren die onze klanten nodig hebben. In onze testcentra in Europa, Azië en Noord-Amerika worden systeemoplossingen voor onze klanten getest en geoptimaliseerd. Dat alles maakt van ons een betrouwbare leverancier en R&D-partner.

Onze uitgebreide services vervolledigen ons aanbod. Met onze SICK LifeTime Services ondersteunen we u tijdens de gehele levenscyclus van de machine en zorgen we voor veiligheid en productiviteit.

Dat is voor ons “Sensor Intelligence”.

WERELDWIJD BIJ U IN DE BUURT:

Contactpersonen en andere vestigingen → www.sick.com