



# VTE18-4P8740

V18

RONDE SENSOREN

**SICK**  
Sensor Intelligence.



Afbeelding kan afwijken



## Bestelinformatie

Type	Artikelnr.
VTE18-4P8740	6013191

Meer apparaatuitvoeringen en accessoires → [www.sick.com/V18](http://www.sick.com/V18)

## Gedetailleerde technische specificaties

### Kenmerken

<b>Sensor-/ detectieprincipe</b>	Reflex-taster, Energetisch
<b>Afmetingen (B x H x D)</b>	18 mm x 18 mm x 78 mm
<b>Behuizingsvorm (lichtuittrede)</b>	Cilindervormig
<b>Lengte behuizing</b>	78 mm
<b>Draaddiameter (behuizing)</b>	M18 x 1
<b>Optische as</b>	Axiaal
<b>Schakelafstand max.</b>	10 mm ... 800 mm <sup>1)</sup>
<b>Schakelafstand</b>	10 mm ... 700 mm
<b>Lichtsoort</b>	Infraroodlicht
<b>Lichtbron</b>	Led <sup>2)</sup>
<b>Lichtvlekgrootte (afstand)</b>	Ø 40 mm (800 mm)
<b>Openingshoek</b>	Ca. 2,8°
<b>Instelling</b>	Potentiometer, 270° (Schakelafstand)

<sup>1)</sup> 90 % objectremissie (op standaard wit volgens DIN 5033).

<sup>2)</sup> Gemiddelde levensduur: 100.000 h bij T<sub>U</sub> = +25 °C.

## Mechanisch/Elektrisch

<b>Voedingsspanning</b>	10 V DC ... 30 V DC <sup>1)</sup>
<b>Rimpel</b>	≤ 10 % <sup>2)</sup>
<b>Stroomopname</b>	30 mA <sup>3)</sup>
<b>Schakeloutput</b>	PNP <sup>4)</sup>
<b>Type schakeling</b>	Helder-/donkerschakelend <sup>4)</sup>
<b>Schakeltype selecteerbaar</b>	Naar keuze, per L-/D-stuurdraad
<b>Uitgangsstroom I<sub>max.</sub></b>	100 mA
<b>Responstijd</b>	≤ 2 ms <sup>5)</sup>
<b>Schakelfrequentie</b>	250 Hz <sup>6)</sup>
<b>Aansluittype</b>	Stekker M12, 4-pins
<b>Beveiligingsschakelingen</b>	A <sup>7)</sup> B <sup>8)</sup> C <sup>9)</sup> D <sup>10)</sup>
<b>Beschermingsklasse</b>	III
<b>Gewicht</b>	100 g
<b>Materiaal behuizing</b>	Kunststof, PBT/PC
<b>Materiaal, optiek</b>	Kunststof, PMMA
<b>Isolatieklasse</b>	IP67
<b>Omgevingstemperatuur bedrijf</b>	-25 °C ... +70 °C
<b>UL-file-nr.</b>	NMFT2.E175606

<sup>1)</sup> Grenswaarden.

<sup>2)</sup> Mag de U<sub>V</sub>-tolerantie niet onder- of overschrijden.

<sup>3)</sup> Onbelast.

<sup>4)</sup> Stuurdraad open: donkerschakelend D.ON.

<sup>5)</sup> Signaallooptijd bij Ohmse belasting.

<sup>6)</sup> Bij licht-donkerverhouding 1:1.

<sup>7)</sup> A = U<sub>V</sub>-aansluitingen ompoolbeveiligd.

<sup>8)</sup> B = in- en uitgangen ompoolbeveiligd.

<sup>9)</sup> C = interferentie-onderdrukking.

<sup>10)</sup> D = outputs overstroom- en kortsluitvast.

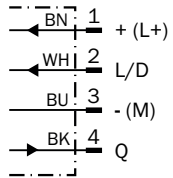
## Classificaties

<b>ECl@ss 5.0</b>	27270903
<b>ECl@ss 5.1.4</b>	27270903
<b>ECl@ss 6.0</b>	27270903
<b>ECl@ss 6.2</b>	27270903
<b>ECl@ss 7.0</b>	27270903
<b>ECl@ss 8.0</b>	27270903
<b>ECl@ss 8.1</b>	27270903
<b>ECl@ss 9.0</b>	27270903
<b>ECl@ss 10.0</b>	27270904
<b>ECl@ss 11.0</b>	27270904

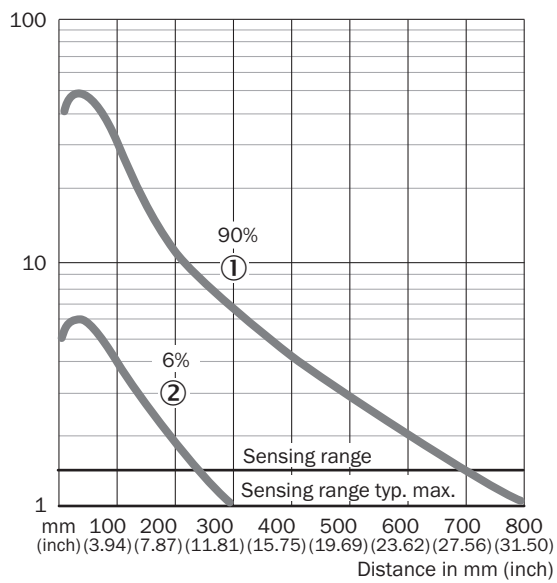
<b>ETIM 5.0</b>	EC001821
<b>ETIM 6.0</b>	EC001821
<b>ETIM 7.0</b>	EC002719
<b>UNSPSC 16.0901</b>	39121528

### Aansluitschema

Cd-087



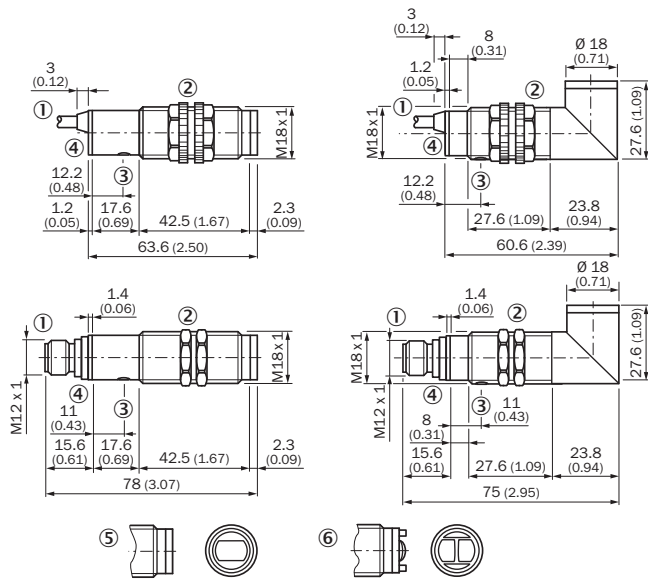
### Karakteristiek



Instelmogelijkheden



Maattekening (Afmetingen in mm (inch))



- ① Kabel of stekker
- ② Bevestigingsmoeren van kunststof bij apparaten met kunststofbehuizing, SW 22 mm Bevestigingsmoeren van metaal bij apparaten met metaal-behuizing, SW 24 mm
- ③ Gevoeligheidsinsteller
- ④ Ontvangstindicatie, LED, geel

Aanbevolen accessoires

Meer apparaatuitvoeringen en accessoires → [www.sick.com/V18](http://www.sick.com/V18)

	Korte beschrijving	Type	Artikelnr.
Montagebeugels en -platen			
	Bevestigingshoek voor M18-sensoren, Staal, verzinkt, zonder bevestigingsmateriaal	BEF-WN-M18	5308446

	<b>Korte beschrijving</b>	<b>Type</b>	<b>Artikelnr.</b>
<b>Stekkers en kabels</b>			
	Kop A: Contactdoos, M12, 4-pins, recht, Met A-codering Kop B: open kabeluiteinde Kabel: Sensor-actuatorkabel, PVC, Niet geïsoleerd, 5 m	YF2A14-050VB3XLEAX	2096235
	Kop A: Stekker, M12, 4-pins, recht Kop B: - Kabel: Niet geïsoleerd	STE-1204-G	6009932

## SICK IN ÉÉN OOGOPSLAG

SICK is één van de toonaangevende fabrikanten van intelligente sensoren en sensoroplossingen voor industriële toepassingen. Ons unieke aanbod van producten en services is de perfecte basis voor een veilige en efficiënte besturing van processen, voor de bescherming van mensen tegen ongevallen en het voorkomen van milieuverontreiniging.

Wij hebben uitgebreide ervaring in diverse uiteenlopende domeinen en kennen grondig de branchespecifieke processen en eisen. Zo kunnen wij met intelligente sensoren precies de oplossingen leveren die onze klanten nodig hebben. In onze testcentra in Europa, Azië en Noord-Amerika worden systeemoplossingen voor onze klanten getest en geoptimaliseerd. Dat alles maakt van ons een betrouwbare leverancier en R&D-partner.

Onze uitgebreide services vervolledigen ons aanbod. Met onze SICK LifeTime Services ondersteunen we u tijdens de gehele levenscyclus van de machine en zorgen we voor veiligheid en productiviteit.

**Dat is voor ons “Sensor Intelligence”.**

## WERELDWIJD BIJ U IN DE BUURT:

Contactpersonen en andere vestigingen → [www.sick.com](http://www.sick.com)