



MZC1-2V2PSAKP0

MZC1 VIA

SENSOREN VOOR C-SLUTCILINDERS

SICK
Sensor Intelligence.



Bestelinformatie

Type	Artikelnr.
MZC1-2V2PSAKPO	1079046

Meer apparaatuitvoeringen en accessoires → www.sick.com/MZC1_VIA



Gedetailleerde technische specificaties

Kenmerken

Cilindervorm	C-slot
Cilindervormen met adapter	SMC-rail CDQ2 SMC-rail ECDQ2
Lengte behuizing	23,7 mm
Schakeloutput	PNP
Schakelfrequentie	1.000 Hz
Uitgangsfunctie	Maakcontact
Elektrische uitvoering	DC 3-draads
Isolatieklasse	IP68
Bijzondere kenmerken	Optische instelhulp/indicatie-LED (geel) Power-LED (groen) Binnentemperatuur behuizing (via IO-Link) Tellerfunctie (via IO-Link)
Instelling	IO-Link Verbreekcontact of maakcontact In- of uitschakelvertraging (tot 1,6 seconden)

Mechanisch/Elektrisch

Voedingsspanning	10 V DC ... 30 V DC
Stroomopname	8 mA ¹⁾
Spanningsdaling	≤ 2,5 V
Continuustroom I_a	≤ 100 mA
Beschermingsklasse	III
Responsgevoeligheid typisch	2,2 mT
Traject in detectiezone typisch	4 mm

¹⁾ Onbelast.

²⁾ U_b en T_a constant.

Hysteresis typisch	≤ 0,8 mT
Reproduceerbaarheid	≤ 0,1 mT ²⁾
Ompoolbeveiligd	✓
Beveiliging tegen kortsluiting	✓
Inschakelstroomonderdrukking	✓
Omgevingstemperatuur bedrijf	-30 °C ... +80 °C
Bestendigheid tegen schokken en trillingen	30 g, 11 ms / 10 ... 55 Hz, 1 mm
EMC	Conform EN 60947-5-2
Aansluittype	Kabel met stekker M8, 3-pins, 0,3 m
Aansluittype detail	
Kabeldoorsnede	0,09 mm ²
Kabeldiameter	Ø 2,2 mm
Buigradius	Bij vaste installatie > 2 x kabeldiameter In bewegende toestand > 5 x kabeldiameter
Kabelaansluiting	Axiaal
Materiaal	
Behuizing	Kunststof
Kabel	PUR
Bijzondere kenmerken	Optische instelhelp/indicatie-LED (geel), Power-LED (groen), binnentemperatuur behuizing (via IO-Link), tellerfunctie (via IO-Link)
UL-file-nr.	NRKH.E181493 & NRKH7.E181493

1) Onbelast.

2) Ub en Ta constant.

Communicatie-interface

Communicatie-interface	IO-Link V1.0
Communicatie-interface detail	COM2 (38,4 kBaud)
Cyclustijd	10,4 ms
Procesdatalengte	8 Bit
Procesdatastructuur	Bit 0 = schakelsignaal Q _{L1} Bit 1 = schakelsignaal Q _{L2} Bit 2 ... 7 = leeg
VendorID	26
DeviceID HEX	0x80015D
DeviceID DEC	8388957

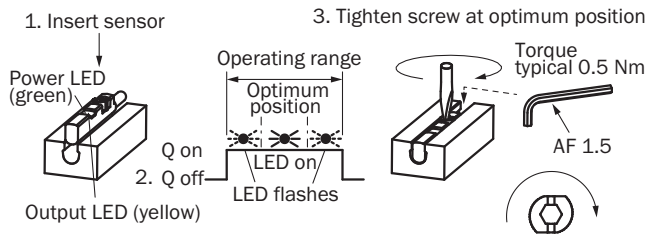
Classificaties

ECl@ss 5.0	27270104
ECl@ss 5.1.4	27270104
ECl@ss 6.0	27270104
ECl@ss 6.2	27270104
ECl@ss 7.0	27270104
ECl@ss 8.0	27270104
ECl@ss 8.1	27270104
ECl@ss 9.0	27270104

ECI@ss 10.0	27270104
ECI@ss 11.0	27270104
ETIM 5.0	EC002544
ETIM 6.0	EC002544
ETIM 7.0	EC002544
UNSPSC 16.0901	39122230

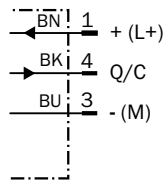
Inbouwaanwijzing

Visual installation aid
(yellow LED)



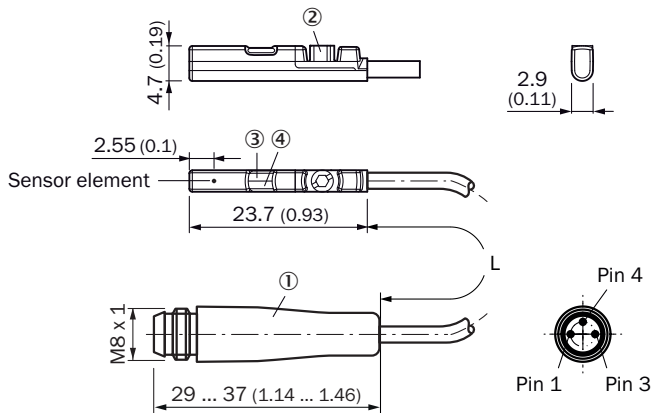
Aansluitschema

Cd-401



Maattekening (Afmetingen in mm (inch))

Kabel met stekker M8




- ① Aansluiting
- ② Bevestigingsschroef SW 1,5
- ③ Optische instelhelp/indicatie-LED (geel)
- ④ Power-LED (groen)

Artikelnr.	Type	L	Aantal draden
1079046	MZC1-2V2PSAKPO	300 mm	3

Aanbevolen accessoires

Meer apparaatuitvoeringen en accessoires → www.sick.com/MZC1_VIA

	Korte beschrijving	Type	Artikelnr.
Stekkers en kabels			
	Kop A: Contactdoos, M8, 3-pins, recht, Met A-codering Kop B: Los leidingseinde Kabel: Sensor-actuatorkabel, PVC, Niet geïsoleerd, 2 m	YF8U13-020VA1XLEAX	2095860
	Kop A: Contactdoos, M8, 3-pins, recht, Met A-codering Kop B: Los leidingseinde Kabel: Sensor-actuatorkabel, PVC, Niet geïsoleerd, 5 m	YF8U13-050VA1XLEAX	2095884
	Kop A: Contactdoos, M8, 3-pins, haaks, Met A-codering Kop B: Los leidingseinde Kabel: Sensor-actuatorkabel, PUR, halogeenvrij, Niet geïsoleerd, 2 m	YG8U13-020UA1XLEAX	2094794
	Kop A: Contactdoos, M8, 3-pins, haaks, Met A-codering Kop B: Los leidingseinde Kabel: Sensor-actuatorkabel, PVC, Niet geïsoleerd, 2 m	YG8U13-020VA1XLEAX	2096165
	Kop A: Contactdoos, M8, 3-pins, haaks, Met A-codering Kop B: Los leidingseinde Kabel: Sensor-actuatorkabel, PUR, halogeenvrij, Niet geïsoleerd, 5 m	YG8U13-050UA1XLEAX	2095586
	Kop A: Contactdoos, M8, 3-pins, haaks, Met A-codering Kop B: Los leidingseinde Kabel: Sensor-actuatorkabel, PVC, Niet geïsoleerd, 5 m	YG8U13-050VA1XLEAX	2096166
	Kop A: Contactdoos, M8, 3-pins, recht Kop B: - Kabel: Niet geïsoleerd	DOS-0803-G	7902077

	Korte beschrijving	Type	Artikelnr.
	Kop A: Contactdoos, M8, 3-pins, haaks Kop B: - Kabel: Niet geïsoleerd	DOS-0803-W	7902078

Aanbevolen services

Meer services → www.sick.com/MZC1_VIA

	Type	Artikelnr.
Function Block Factory		
<ul style="list-style-type: none"> • Korte beschrijving: De Function Block Factory ondersteunt gangbare programmeerbare logische besturingen (PLC) van verschillende fabrikanten, zoals bijv. van Siemens, Beckhoff, Rockwell Automation en B&R. Aanvullende informatie over FBF vindt u hier . 	Function Block Factory	Op aanvraag

SICK IN ÉÉN OOGOPSLAG

SICK is één van de toonaangevende fabrikanten van intelligente sensoren en sensoroplossingen voor industriële toepassingen. Ons unieke aanbod van producten en services is de perfecte basis voor een veilige en efficiënte besturing van processen, voor de bescherming van mensen tegen ongevallen en het voorkomen van milieuverontreiniging.

Wij hebben uitgebreide ervaring in diverse uiteenlopende domeinen en kennen grondig de branchespecifieke processen en eisen. Zo kunnen wij met intelligente sensoren precies de oplossingen leveren die onze klanten nodig hebben. In onze testcentra in Europa, Azië en Noord-Amerika worden systeemoplossingen voor onze klanten getest en geoptimaliseerd. Dat alles maakt van ons een betrouwbare leverancier en R&D-partner.

Onze uitgebreide services vervolledigen ons aanbod. Met onze SICK LifeTime Services ondersteunen we u tijdens de gehele levenscyclus van de machine en zorgen we voor veiligheid en productiviteit.

Dat is voor ons “Sensor Intelligence”.

WERELDWIJD BIJ U IN DE BUURT:

Contactpersonen en andere vestigingen → www.sick.com