



# GSE2S-F1311

G2S

MINIATUUR-SENSOREN

**SICK**  
Sensor Intelligence.



## Bestelinformatie

Type	Artikelnr.
GSE2S-F1311	1064363

Meer apparaatuitvoeringen en accessoires → [www.sick.com/G2S](http://www.sick.com/G2S)

Afbeelding kan afwijken



## Gedetailleerde technische specificaties

## Kenmerken

<b>Sensor-/ detectieprincipe</b>	Zender-ontvanger
<b>Afmetingen (B x H x D)</b>	7,7 mm x 21,8 mm x 13,5 mm
<b>Behuizingsvorm (lichtuittrede)</b>	Blokvormig
<b>Schakelafstand max.</b>	0 m ... 2 m
<b>Schakelafstand</b>	0 m ... 1,5 m
<b>Lichtsoort</b>	Zichtbaar rood licht
<b>Lichtbron</b>	PinPoint-LED <sup>1)</sup>
<b>Lichtvlek grootte (afstand)</b>	Ø 23 mm (500 mm)
<b>Golflengte</b>	640 nm
<b>Instelling</b>	Geen

<sup>1)</sup> Gemiddelde levensduur: 100.000 h bij T<sub>U</sub> = +25 °C.

## Mechanisch/Elektrisch

<b>Voedingsspanning</b>	10 V DC ... 30 V DC <sup>1)</sup>
<b>Rimpel</b>	≤ 5 V <sub>ss</sub> <sup>2)</sup>
<b>Stroomopname</b>	20 mA <sup>3)</sup>
<b>Schakeloutput</b>	PNP

<sup>1)</sup> Grenswaarden bij gebruik in netwerk met korstluitbeveiliging max. 8 A.

<sup>2)</sup> Mag de U<sub>v</sub>-tolerantie niet onder- of overschrijden.

<sup>3)</sup> Onbelast.

<sup>4)</sup> Signaalooptijd bij Ohmse belasting.

<sup>5)</sup> Bij licht-donkerverhouding 1:1.

<sup>6)</sup> Onder de 0 °C kabel niet buigen.

<sup>7)</sup> A = U<sub>v</sub>-aansluitingen ompoolbeveiligd.

<sup>8)</sup> C = interferentie-onderdrukking.

<sup>9)</sup> D = outputs overstroom- en kortsluitvast.

<b>Type schakeling</b>	Donkerschakelend
<b>Uitgangsstroom <math>I_{max}</math></b>	< 50 mA
<b>Responstijd</b>	< 0,6 ms <sup>4)</sup>
<b>Schakelfrequentie</b>	800 Hz <sup>5)</sup>
<b>Aansluittype</b>	Leiding, 3-draad, 2 m <sup>6)</sup>
<b>Draadsectie</b>	PVC
<b>Kabeldiameter</b>	Ø 3 mm
<b>Beveiligingsschakelingen</b>	A <sup>7)</sup> C <sup>8)</sup> D <sup>9)</sup>
<b>Gewicht</b>	72,2 g
<b>Materiaal behuizing</b>	Kunststof, ABS
<b>Materiaal, optiek</b>	Kunststof, PMMA
<b>Isolatieklasse</b>	IP67
<b>Omgevingstemperatuur bedrijf</b>	-25 °C ... +50 °C
<b>Omgevingstemperatuur opslag</b>	-40 °C ... +75 °C
<b>UL-file-nr.</b>	NRKH.E181493

1) Grenswaarden bij gebruik in netwerk met korstluitbeveiliging max. 8 A.

2) Mag de  $U_V$ -tolerantie niet onder- of overschrijden.

3) Onbelast.

4) Signaalloop tijd bij Ohmse belasting.

5) Bij licht-donkerverhouding 1:1.

6) Onder de 0 °C kabel niet buigen.

7) A =  $U_V$ -aansluitingen ompoolbeveiligd.

8) C = interferentie-onderdrukking.

9) D = outputs overstroom- en kortsluitvast.

## Veiligheidstechnische karakteristieken

<b>MTTF<sub>D</sub></b>	2.659 jaren
<b>DC<sub>avg</sub></b>	0%

## Classificaties

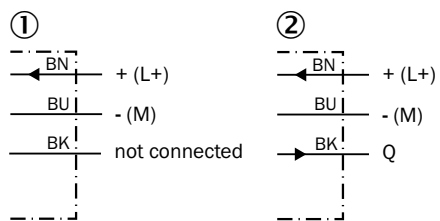
<b>ECI@ss 5.0</b>	27270901
<b>ECI@ss 5.1.4</b>	27270901
<b>ECI@ss 6.0</b>	27270901
<b>ECI@ss 6.2</b>	27270901
<b>ECI@ss 7.0</b>	27270901
<b>ECI@ss 8.0</b>	27270901
<b>ECI@ss 8.1</b>	27270901
<b>ECI@ss 9.0</b>	27270901
<b>ECI@ss 10.0</b>	27270901
<b>ECI@ss 11.0</b>	27270901
<b>ETIM 5.0</b>	EC002716
<b>ETIM 6.0</b>	EC002716
<b>ETIM 7.0</b>	EC002716

UNSPSC 16.0901

39121528

### Aansluitschema

Cd-049

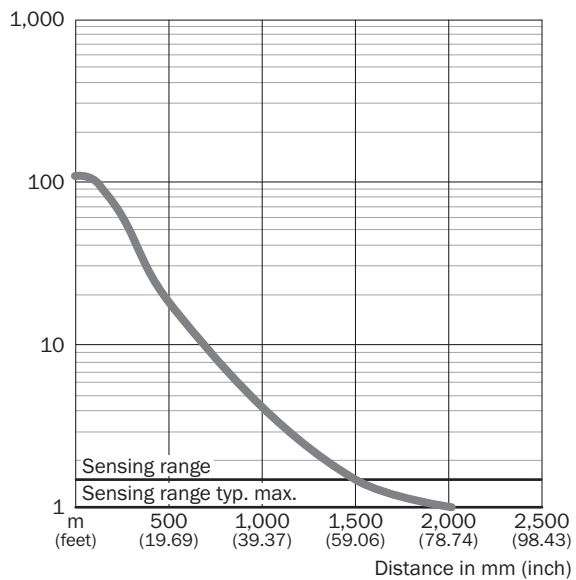


- ① Zender
- ② Ontvanger

### Karakteristiek

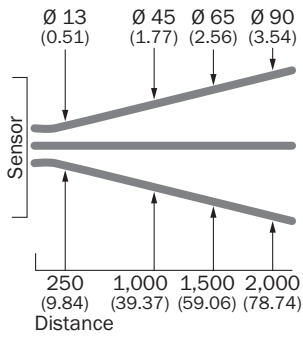
GSE2S

Functional reserve



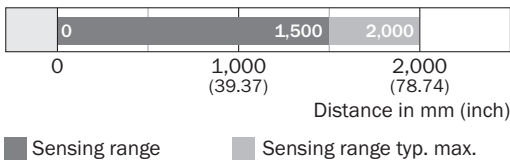
## Lichtvlek grootte

GSE2S



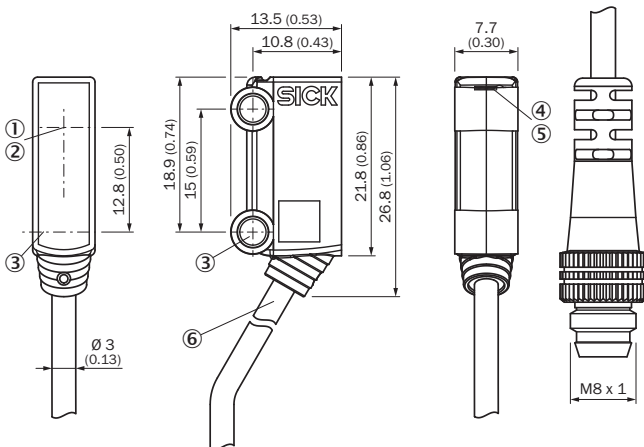
## Schakelafstandgrafiek

GSE2S




## Maattekening (Afmetingen in mm (inch))

GSE2S



- ① Optische as, ontvanger
- ② Optische as, zender
- ③ Bevestigingsboring,  $\varnothing$  3,2 mm
- ④ Indicatie-LED groen: voedingsspanning actief
- ⑤ Indicatie-LED geel: status lichtontvangst
- ⑥ Aansluiting

**Aanbevolen accessoires**Meer apparaatuitvoeringen en accessoires → [www.sick.com/G2S](http://www.sick.com/G2S)

	<b>Korte beschrijving</b>	<b>Type</b>	<b>Artikelnr.</b>
<b>Stekkers en kabels</b>			
	Kop A: Stekker, M8, 3-pins, recht Kop B: - Kabel: Niet geïsoleerd	STE-0803-G	6037322

## SICK IN ÉÉN OOGOPSLAG

SICK is één van de toonaangevende fabrikanten van intelligente sensoren en sensoroplossingen voor industriële toepassingen. Ons unieke aanbod van producten en services is de perfecte basis voor een veilige en efficiënte besturing van processen, voor de bescherming van mensen tegen ongevallen en het voorkomen van milieuverontreiniging.

Wij hebben uitgebreide ervaring in diverse uiteenlopende domeinen en kennen grondig de branchespecifieke processen en eisen. Zo kunnen wij met intelligente sensoren precies de oplossingen leveren die onze klanten nodig hebben. In onze testcentra in Europa, Azië en Noord-Amerika worden systeemoplossingen voor onze klanten getest en geoptimaliseerd. Dat alles maakt van ons een betrouwbare leverancier en R&D-partner.

Onze uitgebreide services vervolledigen ons aanbod. Met onze SICK LifeTime Services ondersteunen we u tijdens de gehele levenscyclus van de machine en zorgen we voor veiligheid en productiviteit.

**Dat is voor ons “Sensor Intelligence”.**

## WERELDWIJD BIJ U IN DE BUURT:

Contactpersonen en andere vestigingen → [www.sick.com](http://www.sick.com)