



FLG4-20012011

FLG

SCHAKELENDE MODULAIRE LICHTSCHERMEN

**SICK**  
Sensor Intelligence.



Afbeelding kan afwijken



### Bestelinformatie

Type	Artikelnr.
FLG4-20012011	6049135

Meer apparaatuitvoeringen en accessoires → [www.sick.com/FLG](http://www.sick.com/FLG)

### Gedetailleerde technische specificaties

#### Kenmerken

<b>Apparaatuitvoeringen</b>	Gesloten
<b>Sensorprincipe</b>	Zender/ontvanger
<b>Kleinst detecteerbaar object (MDO)</b>	2 mm, Dynamisch: 4 mm 6 mm, Statisch: 6 mm
<b>Straalafstand</b>	4 mm
<b>Bewakingshoogte</b>	120 mm
<b>Schakelfunctie</b>	Licht/donker schakelend instelbaar met draaischakelaar

#### Mechanisch/Elektrisch

<b>Golflengte</b>	880 nm
<b>Voedingsspanning <math>U_V</math></b>	DC 18 V ... 30 V <sup>1)</sup>
<b>Rimpel</b>	< 10 %
<b>Uitgangsstroom <math>I_{max}</math></b>	≤ 100 mA
<b>Uitschakelvertraging</b>	0 s ... 5 s <sup>2)</sup>
<b>Initialisatietijd</b>	0,3 s
<b>Schakeloutput</b>	PNP <sup>3)</sup> NPN
<b>Afmetingen (B x H x D)</b>	182 mm x 230 mm x 25 mm
<b>Aansluittype</b>	Stekker M12, 4-pins
<b>Materiaal behuizing</b>	Gelakt aluminium
<b>Weergave</b>	LED
<b>Isolatieklasse</b>	IP65
<b>Beveiligingsschakelingen</b>	$U_V$ -aansluitingen met ompoolbeveiliging Output Q beveiligd tegen kortsluiting Interferentie-onderdrukking

<sup>1)</sup> Grenswaarden, beveiligd tegen ompolen. Gebruik in netwerk met korstluitbeveiliging max. 8 A.

<sup>2)</sup> Instelbaar.

<sup>3)</sup> Q /  $\bar{Q}$ .

<b>Beschermingsklasse</b>	III
<b>Gewicht</b>	1,12 kg
<b>Pulsfrequentie</b>	5.000 Hz

1) Grenswaarden, beveiligd tegen ompolen. Gebruik in netwerk met korstluitbeveiliging max. 8 A.

2) Instelbaar.

3) Q / Q̄.

### Performance

<b>Bewakingsbereik (b x h)</b>	120 mm x 200 mm
<b>Responstijd</b>	< 0,1 ms

### Omgevingsgegevens

<b>EMC</b>	EN 60947-5-2
<b>Omgevingstemperatuur bedrijf</b>	0 °C +60 °C <sup>1)</sup>
<b>Omgevingstemperatuur opslag</b>	-20 °C +80 °C
<b>Vreemdlichtongevoeligheid</b>	Zonlicht: 10.000 lx
<b>Schokbestendigheid</b>	EN 60068-2-6
<b>Schokbelasting</b>	EN 60068-2-27

1) Bij statisch bedrijf worden constante temperaturen om het teachpunt verondersteld.

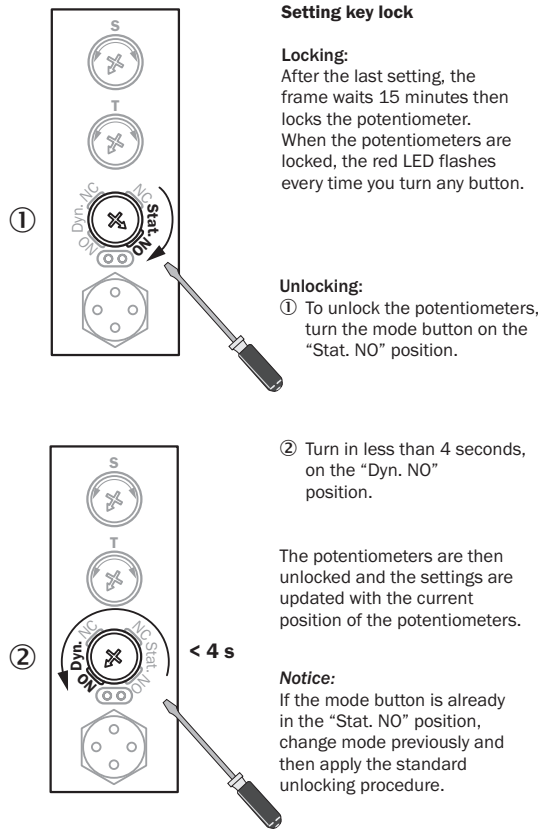
### Classificaties

<b>ECl@ss 5.0</b>	27270910
<b>ECl@ss 5.1.4</b>	27270910
<b>ECl@ss 6.0</b>	27270910
<b>ECl@ss 6.2</b>	27270910
<b>ECl@ss 7.0</b>	27270910
<b>ECl@ss 8.0</b>	27270910
<b>ECl@ss 8.1</b>	27270910
<b>ECl@ss 9.0</b>	27270910
<b>ECl@ss 10.0</b>	27270910
<b>ECl@ss 11.0</b>	27270910
<b>ETIM 5.0</b>	EC002549
<b>ETIM 6.0</b>	EC002549
<b>ETIM 7.0</b>	EC002549
<b>UNSPSC 16.0901</b>	39121528



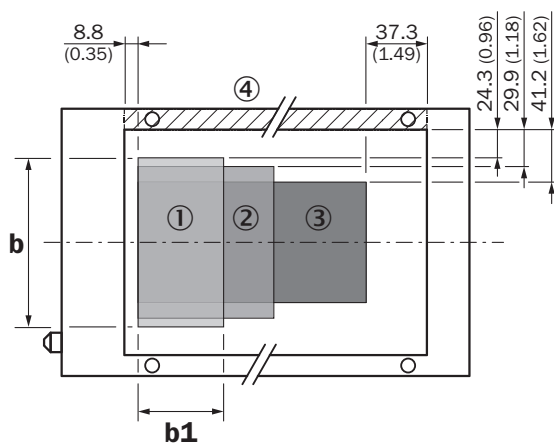
## Bedieningsconcept

### Insteller toetsblokkering



## Diagramm

### Beperkte bewakingszone




### Dimensions in mm (inch)

	<b>b</b>	<b>b1</b>
① FLG2-xxx120xx	151.4 (5.96)	73.9 (2.91)
② FLG2-xxx180xx	140.2 (5.52)	133.9 (5.27)
③ FLG2-xxx250xx	117.6 (4.63)	203.9 (8.03)

All dimensions in mm (inch)

④ Pagina ontbreekt bij open versie

**Aanbevolen accessoires**Meer apparaatuitvoeringen en accessoires → [www.sick.com/FLG](http://www.sick.com/FLG)

	<b>Korte beschrijving</b>	<b>Type</b>	<b>Artikelnr.</b>
<b>Stekkers en kabels</b>			
	Kop A: Contactdoos, M12, 4-pins, recht, Met A-codering Kop B: Los leidingseinde Kabel: Sensor-actuatorkabel, PVC, Niet geïsoleerd, 5 m	YF2A14-050VB3XLEAX	2096235

## SICK IN ÉÉN OOGOPSLAG

SICK is één van de toonaangevende fabrikanten van intelligente sensoren en sensoroplossingen voor industriële toepassingen. Ons unieke aanbod van producten en services is de perfecte basis voor een veilige en efficiënte besturing van processen, voor de bescherming van mensen tegen ongevallen en het voorkomen van milieuverontreiniging.

Wij hebben uitgebreide ervaring in diverse uiteenlopende domeinen en kennen grondig de branchespecifieke processen en eisen. Zo kunnen wij met intelligente sensoren precies de oplossingen leveren die onze klanten nodig hebben. In onze testcentra in Europa, Azië en Noord-Amerika worden systeemoplossingen voor onze klanten getest en geoptimaliseerd. Dat alles maakt van ons een betrouwbare leverancier en R&D-partner.

Onze uitgebreide services vervolledigen ons aanbod. Met onze SICK LifeTime Services ondersteunen we u tijdens de gehele levenscyclus van de machine en zorgen we voor veiligheid en productiviteit.

**Dat is voor ons “Sensor Intelligence”.**

## WERELDWIJD BIJ U IN DE BUURT:

Contactpersonen en andere vestigingen → [www.sick.com](http://www.sick.com)