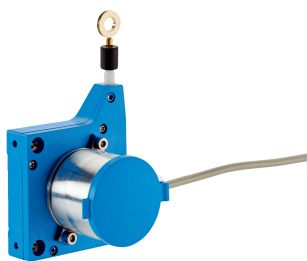


BCG05-L1KM01PP

EcoLine

TREKDRAADENCODERS

SICK
Sensor Intelligence.



Afbeelding kan afwijken



Bestelinformatie

Type	Artikelnr.
BCG05-L1KM01PP	6039746

Bij levering inbegrepen: ACM36-L1K0-K01 (1), MRA-G055-101D4 (1)

Product wordt geassembleerd uitgeleverd. Verdere technische gegevens bij de afzonderlijke componenten

Meer apparaatuitvoeringen en accessoires → www.sick.com/EcoLine

Gedetailleerde technische specificaties

Performance

BCG

Meetbereik	0 m ... 1,25 m
Encoder	Absolute encoders
Resolutie (trekdraad + encoder)	0,04 mm ^{1) 2)}
Herhalingsprecisie	≤ 0,2 mm ³⁾
Lineariteit	≤ ± 2 mm ³⁾
Hysteresis	≤ 0,4 mm ³⁾

¹⁾ De afgebeelde waarden zijn afgeronde waarden.

²⁾ Exemplarische berekening aan de hand van het voorbeeld BCG08 met PROFINET: 230 mm (draad-uittreklengte per omwenteling - zie Mechanische gegevens): 262.144 (aantal stappen per omwenteling) = 0,001 mm (resolutie combinatie trekdraad + encoder).

³⁾ Waarde heeft betrekking op het trekdraadmechanisme.

Interfaces

BCG

Communicatie-interface	Analoog / Spanning / 0...10 V
-------------------------------	-------------------------------

Elektrische gegevens

BCG

Aansluittype	Kabel, Radiaal, 1,5 m
Voedingsspanning	19 V DC ... 33 V DC
Bedrijfsstroom	≤ 80 mA
MTTFd: de gemiddelde tijd tot aan een gevaarlijk falen en/of defect	850 jaren (EN ISO 13849-1) ¹⁾

¹⁾ Bij dit product gaat het om een standaardproduct en geen veiligheidscomponent in de zin van de machinerichtlijn. Berekening op basis van nominale last van de componenten, gemiddelde omgevingstemperatuur 40 °C, inzetfrequentie 8760 h/a. Alle elektronische uitvalen worden gezien als gevaarlijke uitvalen. Voor nadere informatie zie documentnr. 8015532.

Mechanische gegevens

BCG

Gewicht	0,18 kg
Materiaal, meetdraad	Uiterst flexibele staaldraad 1.4401 roestvast staal met V4A/PA 12-kabelmantel
Gewicht (meetdraad)	0,58 g/m
Materiaal, behuizing trekdraadmechanisme	Kunststof, noryl
Veerterugtrekkracht	1 N ... 1,4 N ¹⁾
Trekdraad-uittreklengte per omwenteling	150 mm
Levensduur trekdraadmechanisme	Typ. 1.000.000 Cycli ^{2) 3)}
Daadwerkelijke trekdraad-uittreklengte	1,45 m
Koordversnelling	10 m/s ²
Verstelsnelheid	6 m/s
Aangebouwde encoder	ACM36, ACM36-L1K0-K01, 6039752
Aangebouwde mechaniek	MRA-G055-101D4, 5324019

¹⁾ Deze waarden worden gemeten bij 25 °C omgevingstemperatuur. Bij andere temperaturen kunnen er afwijkingen ontstaan.

²⁾ Gemiddelde waarden, die afhankelijk zijn van het soort belasting.

³⁾ De levensduur is afhankelijk van het soort belasting. Beïnvloedende factoren zijn: omgevingscondities, aanbouwsituatie, het gebruikte meetbereik, verplaatsingsnelheid en acceleratie.

Omgevingsgegevens

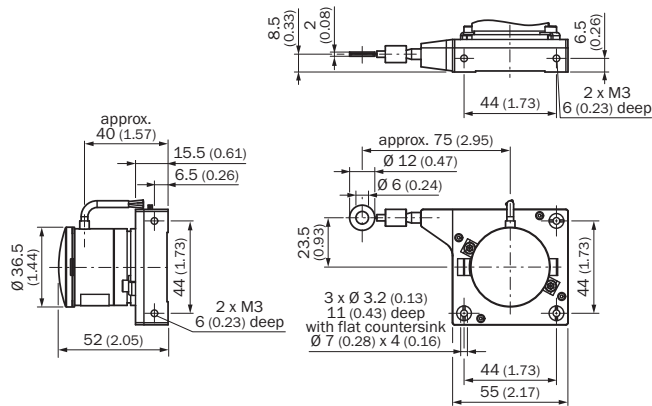
BCG

EMC	Conform EN 61000-6-2 eb EN 61000-6-4
Isolatieklasse	IP50
Bedrijfstemperatuurbereik	-30 °C ... +70 °C

Classificaties



ECl@ss 5.0	27270590
ECl@ss 5.1.4	27270590
ECl@ss 6.0	27270590
ECl@ss 6.2	27270590
ECl@ss 7.0	27270590
ECl@ss 8.0	27270590
ECl@ss 8.1	27270590
ECl@ss 9.0	27270590
ECl@ss 10.0	27270613
ECl@ss 11.0	27270503
ETIM 5.0	EC001486
ETIM 6.0	EC001486
ETIM 7.0	EC001486
UNSPSC 16.0901	41112113

Maattekening (Afmetingen in mm (inch))



Aanbevolen accessoires

Meer apparaatuitvoeringen en accessoires → www.sick.com/EcoLine

	Korte beschrijving	Type	Artikelnr.
Flenzen			
	Flensadapter voor EcoLine-trekdraadmechanismen, adaptatie van klemflens centreer-kraag 20 mm op 50 mm servoflens, Aluminium, inclusief 3 schroeven met verzonken kop M4 x 10	BEF-FA-020-050-007	2073774
Trekkoordmechanisme			
	EcoLine-trekdraadmechanisme voor servoflens met 6 mm as, meetbereik 0 m ... 1,25 m	MRA-G055-101D4	5324019

SICK IN ÉÉN OOGOPSLAG

SICK is één van de toonaangevende fabrikanten van intelligente sensoren en sensoroplossingen voor industriële toepassingen. Ons unieke aanbod van producten en services is de perfecte basis voor een veilige en efficiënte besturing van processen, voor de bescherming van mensen tegen ongevallen en het voorkomen van milieuverontreiniging.

Wij hebben uitgebreide ervaring in diverse uiteenlopende domeinen en kennen grondig de branchespecifieke processen en eisen. Zo kunnen wij met intelligente sensoren precies de oplossingen leveren die onze klanten nodig hebben. In onze testcentra in Europa, Azië en Noord-Amerika worden systeemoplossingen voor onze klanten getest en geoptimaliseerd. Dat alles maakt van ons een betrouwbare leverancier en R&D-partner.

Onze uitgebreide services vervolledigen ons aanbod. Met onze SICK LifeTime Services ondersteunen we u tijdens de gehele levenscyclus van de machine en zorgen we voor veiligheid en productiviteit.

Dat is voor ons “Sensor Intelligence”.

WERELDWIJD BIJ U IN DE BUURT:

Contactpersonen en andere vestigingen → www.sick.com