



# IME18-08BNOZC0K

IME

INDUCTIEVE BENADERINGSSCHAKELAARS

**SICK**  
Sensor Intelligence.



## Bestelinformatie

| Type            | Artikelnr. |
|-----------------|------------|
| IME18-08BNOZCOK | 1040977    |

**Bij levering inbegrepen:** BEF-MU-M18 (2)

Meer apparaatuitvoeringen en accessoires → [www.sick.com/IME](http://www.sick.com/IME)



## Gedetailleerde technische specificaties

### Kenmerken

|   |                       |
|---|-----------------------|
| <b>Constructie</b>                                | Metrische constructie |
| <b>Behuizingsconstructie</b>                      | Korte constructie     |
| <b>Schroefdraadmaat</b>                           | M18 x 1               |
| <b>Diameter</b>                                   | Ø 18 mm               |
| <b>Schakelafstand <math>S_n</math></b>            | 8 mm                  |
| <b>Verzekerde schakelafstand <math>S_a</math></b> | 6,48 mm               |
| <b>Inbouw in metaal</b>                           | Bondig                |
| <b>Schakelfrequentie</b>                          | 1.000 Hz              |
| <b>Aansluittype</b>                               | Stekker M12, 4-pins   |
| <b>Schakeloutput</b>                              | NPN                   |
| <b>Uitgangsfunctie</b>                            | Verbreekcontact       |
| <b>Elektrische uitvoering</b>                     | DC 3-draads           |
| <b>Isolatieklasse</b>                             | IP67 <sup>1)</sup>    |

<sup>1)</sup> Conform EN 60529.

### Mechanisch/Elektrisch

|                         |                     |
|-------------------------|---------------------|
| <b>Voedingsspanning</b> | 10 V DC ... 30 V DC |
| <b>Rimpel</b>           | ≤ 10 %              |
| <b>Spanningsdaling</b>  | ≤ 2 V <sup>1)</sup> |
| <b>Stroomopname</b>     | 10 mA <sup>2)</sup> |
| <b>Opstarttijd</b>      | ≤ 100 ms            |
| <b>Hysteresis</b>       | 5 % ... 15 %        |

<sup>1)</sup> Bij  $I_a$  max.

<sup>2)</sup> Onbelast.

<sup>3)</sup>  $U_b$  en  $T_a$  constant.

<sup>4)</sup> Van Sr.

|   |   |
|---|---|
| <b>Reproduceerbaarheid</b>                        | ≤ 2 % <sup>3) 4)</sup>                      |
| <b>Temperatuurdrift (van S<sub>r</sub>)</b>       | ± 10 %                                      |
| <b>EMC</b>  | Conform EN 60947-5-2                        |
| <b>Continustroom I<sub>a</sub></b>                | ≤ 200 mA                                    |
| <b>Beveiliging tegen kortsluiting</b>             | ✓   |
| <b>Ompoolbeveiligd</b>                            | ✓   |
| <b>Inschakelstroomonderdrukking</b>               | ✓   |
| <b>Bestendigheid tegen schokken en trillingen</b> | 30 g, 11 ms/10 Hz ... 55 Hz, 1 mm           |
| <b>Omgevingstemperatuur bedrijf</b>               | -25 °C ... +75 °C                           |
| <b>Materiaal behuizing</b>                        | Messing, vernikkeld                         |
| <b>Materiaal, actief oppervlak</b>                | Kunststof, PA 66                            |
| <b>Lengte behuizing</b>                           | 50 mm                                       |
| <b>Nuttige schroefdraadlengte</b>                 | 33 mm                                       |
| <b>Max. aanhaalmoment</b>                         | ≤ 40 Nm                                     |
| <b>Leveringsomvang</b>                            | Bevestigingsmoer, messing, vernikkeld (2 x) |
| <b>UL-file-nr.</b>                                | NRKH.E181493                                |

1) Bij I<sub>a</sub> max.

2) Onbelast.

3) U<sub>b</sub> en T<sub>a</sub> constant.

4) Van S<sub>r</sub>.

### Veiligheidstechnische karakteristieken

|                         |             |
|-------------------------|-------------|
| <b>MTTF<sub>D</sub></b> | 1.735 jaren |
| <b>DC<sub>avg</sub></b> | 0%          |

### Reductiefactoren

|                              |  |
|------------------------------|--|
| <b>Opmerking</b>             | De waarden zijn richtwaarden die kunnen variëren |
| <b>Staal St37 (Fe)</b>       | 1  |
| <b>Roestvast staal (V2A)</b> | Ca. 0,8  |
| <b>Aluminium (Al)</b>        | Ca. 0,45   |
| <b>Koper (Cu)</b>            | Ca. 0,4  |
| <b>Messing (Ms)</b>          | Ca. 0,4  |

### Inbouwaanwijzing

|                  |  |
|------------------|--|
| <b>Opmerking</b> | Bijbehorende afbeelding zie "Inbouwaanwijzing" |
| <b>B</b>         | 36 mm  |
| <b>C</b>         | 18 mm  |
| <b>D</b>         | 24 mm  |
| <b>F</b>         | 64 mm  |

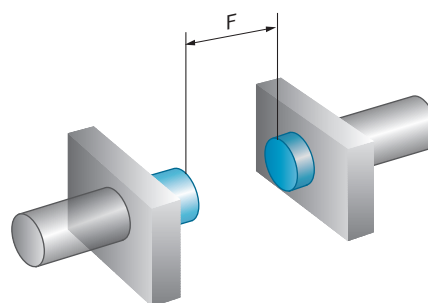
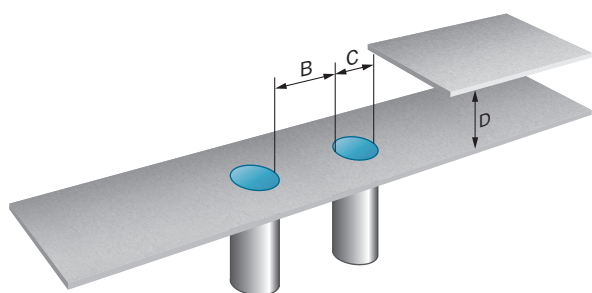
### Classificaties

|                     |          |
|---------------------|----------|
| <b>ECl@ss 5.0</b>   | 27270101 |
| <b>ECl@ss 5.1.4</b> | 27270101 |
| <b>ECl@ss 6.0</b>   | 27270101 |
| <b>ECl@ss 6.2</b>   | 27270101 |

|                       |          |
|-----------------------|----------|
| <b>ECl@ss 7.0</b>     | 27270101 |
| <b>ECl@ss 8.0</b>     | 27270101 |
| <b>ECl@ss 8.1</b>     | 27270101 |
| <b>ECl@ss 9.0</b>     | 27270101 |
| <b>ECl@ss 10.0</b>    | 27270101 |
| <b>ECl@ss 11.0</b>    | 27270101 |
| <b>ETIM 5.0</b>       | EC002714 |
| <b>ETIM 6.0</b>       | EC002714 |
| <b>ETIM 7.0</b>       | EC002714 |
| <b>UNSPSC 16.0901</b> | 39122230 |

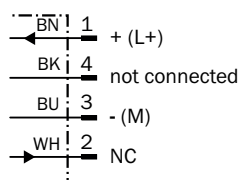
### Inbouwaanwijzing

Bondige inbouw



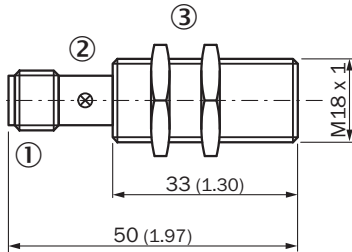
### Aansluitschema

Cd-008



## Maattekening (Afmetingen in mm (inch))

IME18 korte constructie, stekker, bondig



- ① Aansluiting
- ② Indicatie-LED
- ③ Bevestigingsmoer (2 x); SW 24, metaal

## Aanbevolen accessoires

Meer apparaatuitvoeringen en accessoires → [www.sick.com/IME](http://www.sick.com/IME)

|                                  | Korte beschrijving  | Type               | Artikelnr. |
|----------------------------------|---|--------------------|------------|
| <b>Klem- en afstelhouders</b>    |   |                    |            |
|                                  | Klemblok voor ronde sensoren M18 zonder vaste aanslag, Kunststof (PA12) glasvezel-versterkt, incl. bevestigingsmateriaal                      | BEF-KH-M18         | 2051481    |
|                                  | Klemblok voor ronde sensoren M18 met vaste aanslag, Kunststof (PA12) glasvezel-versterkt, incl. bevestigingsmateriaal                         | BEF-KHF-M18        | 2051482    |
| <b>Montagebeugels en -platen</b> |   |                    |            |
|                                  | Bevestigingsplaat voor M18-sensoren, Staal, verzinkt, zonder bevestigingsmateriaal  | BEF-WG-M18         | 5321870    |
|                                  | Bevestigingshoek voor M18-sensoren, Staal, verzinkt, zonder bevestigingsmateriaal   | BEF-WN-M18         | 5308446    |
| <b>Stekkers en kabels</b>        |   |                    |            |
|                                  | Kop A: Contactdoos, M12, 4-pins, recht, Met A-codering<br>Kop B: Los leidingseinde<br>Kabel: Sensor-actuatorkabel, PVC, Niet geïsoleerd, 2 m  | YF2A14-020VB3XLEAX | 2096234    |
|                                  | Kop A: Contactdoos, M12, 4-pins, recht, Met A-codering<br>Kop B: Los leidingseinde<br>Kabel: Sensor-actuatorkabel, PVC, Niet geïsoleerd, 5 m  | YF2A14-050VB3XLEAX | 2096235    |
|                                  | Kop A: Contactdoos, M12, 4-pins, recht, Met A-codering<br>Kop B: Los leidingseinde<br>Kabel: Sensor-actuatorkabel, PVC, Niet geïsoleerd, 10 m | YF2A14-100VB3XLEAX | 2096236    |
|                                  | Kop A: Contactdoos, M12, 4-pins, haaks, Met A-codering<br>Kop B: Los leidingseinde<br>Kabel: Sensor-actuatorkabel, PVC, Niet geïsoleerd, 2 m  | YG2A14-020VB3XLEAX | 2095895    |
|                                  | Kop A: Contactdoos, M12, 4-pins, haaks, Met A-codering<br>Kop B: Los leidingseinde<br>Kabel: Sensor-actuatorkabel, PVC, Niet geïsoleerd, 5 m  | YG2A14-050VB3XLEAX | 2095897    |
|                                  | Kop A: Contactdoos, M12, 4-pins, haaks, Met A-codering<br>Kop B: Los leidingseinde<br>Kabel: Sensor-actuatorkabel, PVC, Niet geïsoleerd, 10 m | YG2A14-100VB3XLEAX | 2095898    |

|   | <b>Korte beschrijving</b>  | <b>Type</b> | <b>Artikelnr.</b> |
|---|--|-------------|-------------------|
|  | Kop A: Contactdoos, M12, 4-pins, recht<br>Kop B: -<br>Kabel: Niet geïsoleerd | DOS-1204-G  | 6007302           |
|  | Kop A: Contactdoos, M12, 4-pins, haaks<br>Kop B: -<br>Kabel: Niet geïsoleerd | DOS-1204-W  | 6007303           |

## SICK IN ÉÉN OOGOPSLAG

SICK is één van de toonaangevende fabrikanten van intelligente sensoren en sensoroplossingen voor industriële toepassingen. Ons unieke aanbod van producten en services is de perfecte basis voor een veilige en efficiënte besturing van processen, voor de bescherming van mensen tegen ongevallen en het voorkomen van milieuverontreiniging.

Wij hebben uitgebreide ervaring in diverse uiteenlopende domeinen en kennen grondig de branchespecifieke processen en eisen. Zo kunnen wij met intelligente sensoren precies de oplossingen leveren die onze klanten nodig hebben. In onze testcentra in Europa, Azië en Noord-Amerika worden systeemoplossingen voor onze klanten getest en geoptimaliseerd. Dat alles maakt van ons een betrouwbare leverancier en R&D-partner.

Onze uitgebreide services vervolledigen ons aanbod. Met onze SICK LifeTime Services ondersteunen we u tijdens de gehele levenscyclus van de machine en zorgen we voor veiligheid en productiviteit.

**Dat is voor ons “Sensor Intelligence”.**

## WERELDWIJD BIJ U IN DE BUURT:

Contactpersonen en andere vestigingen → [www.sick.com](http://www.sick.com)