



SGS4-S076F3PS1W14

SLG

SCHAKELENDE MODULAIRE LICHTSCHERMEN

SICK
Sensor Intelligence.



Bestelinformatie

Type	Artikelnr.
SGS4-S076F3PS1W14	1217673

Meer apparaatuitvoeringen en accessoires → www.sick.com/SLG



Gedetailleerde technische specificaties

Kenmerken

Sensorprincipe	Zender/ontvanger
Kleinst detecteerbaar object (MDO)	Parallele straal, 45 mm
Straalafstand	40 mm
Optische lichtuittrede	Slim
Aantal stralen	20
Bewakingshoogte	760 mm
Parametrering	Geen
Kruisende straal / parallelle straal	Parallele straal actief
Output 1	Output 1 actief als lichtbaan onderbroken
Automatisch teachen	Automatisch teachen actief
Uitlijnhulp	Zonder afstelhulp
Output 2	Output 2 inactief als lichtbaan onderbroken
Mutingfunctie output 2	Zonder mutingfunctie aan output 2
Meldingsuitgang voor verontreiniging 2	Meldingsuitgang voor verontreiniging 2 inactief
Mutingfunctie	Mutingfunctie inactief

Mechanisch/Elektrisch

Lichtbron	Infraroodlicht
Golflengte	950 nm
Voedingsspanning U_V	DC24 V, $\pm 20\%$
Stroomopname zender	$\leq 140\text{ mA}^{1)}$
Stroomopname ontvanger	$\leq 70\text{ mA}$
Uitgangsstroom I_{max}	100 mA
Outputlast capaciteif	100 nF

¹⁾ , Onbelast.

²⁾ Gebruik buiten uitsluitend met een externe beschermende behuizing.

Outputlast inductief	1 H
Initialisatietijd	1 s
Schakeloutput	PNP
Inputs	Teach-in-input (ontvanger) Testinput (zender)
Afmetingen (B x H x D)	25 mm x 832,4 mm x 8,2 mm
Aansluittype	Kabel met stekker M8, 4-pins
Materiaal behuizing	PMMA
Weergave	LED
Synchronisatie	Optisch
Isolatieklasse	IP65 2)
Beveiligingsschakelingen	U _V -aansluitingen met ompoolbeveiliging Output Q beveiligd tegen kortsluiting Interferentie-onderdrukking
Beschermingsklasse	III
Gewicht	100 g
Pulsfrequentie	500 kHz
Aluminium-stabilisator	Zonder stabilisator

1), Onbelast.

2) Gebruik buiten uitsluitend met een externe beschermende behuizing.

Performance

Maximale reikwijdte	4 m ¹⁾
Minimale reikwijdte	Parallele straal: ≥ 0 m
Bedrijfsreikwijdte	3 m
Responstijd	Parallele straal, 19 ms

1) Geen reserve voor omgevingsinvloeden en veroudering van de diode.

Omgevingsgegevens

EMC	EN 60947-5-2
Omgevingstemperatuur bedrijf	-25 °C +55 °C
Omgevingstemperatuur opslag	-25 °C +70 °C
Vreemdlichtongevoeligheid	Direct: 100.000 lx ¹⁾ Indirect: 150.000 lx
Schokbestendigheid	5 g, 10 Hz ... 55 Hz (IEC 68-2-6)
Schokbelasting	10 g / DIN EN 60068-2-29 / 16 ms

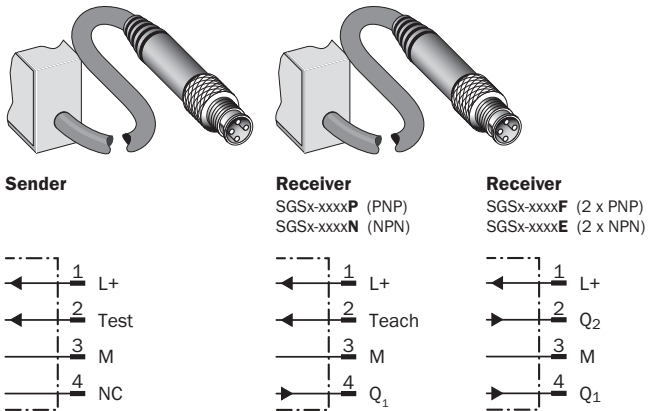
1) Zonlicht.

Classificaties

ECl@ss 5.0	27270910
ECl@ss 5.1.4	27270910
ECl@ss 6.0	27270910
ECl@ss 6.2	27270910
ECl@ss 7.0	27270910

Aansluittype en -schema

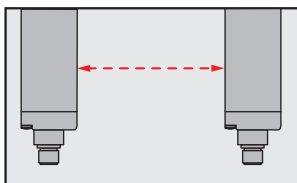
Aansluittype en -schema



Bedieningsconcept

Bijzondere functies

Optical synchronization



The light grid communicates via the light beams. A cable is not necessary for the optical synchronization.

Funktionsprinzip

Slim & Flat



- ① Model Slim = lichtopening aan de smalle zijde
- ② Model Flat = lichtopening aan de brede zijde

Aanbevolen accessoires

Meer apparaatuitvoeringen en accessoires → www.sick.com/SLG

	Korte beschrijving	Type	Artikelnr.
Montagebeugels en -platen			
	Bevestigingshouder voor lichtscherm vanaf een bewakingshoogte van 600 mm (met slobgat, aanbevolen voor compensatie van materiaaluitzettingen door temperatuurveranderingen), bevestigingspositie voorzijde, 2x BEF-SLG1, 2x BEF-SLG2	BEF-SLG-SET1	2055427
Stekkers en kabels			
	Kop A: Contactdoos, M8, 4-pins, recht, Met A-codering Kop B: open kabeluiteinde Kabel: Sensor-actuatorkabel, PVC, Niet geïsoleerd, 2 m	YF8U14-020VA3XLEAX	2095888

SICK IN ÉÉN OOGOPSLAG

SICK is één van de toonaangevende fabrikanten van intelligente sensoren en sensoroplossingen voor industriële toepassingen. Ons unieke aanbod van producten en services is de perfecte basis voor een veilige en efficiënte besturing van processen, voor de bescherming van mensen tegen ongevallen en het voorkomen van milieuverontreiniging.

Wij hebben uitgebreide ervaring in diverse uiteenlopende domeinen en kennen grondig de branchespecifieke processen en eisen. Zo kunnen wij met intelligente sensoren precies de oplossingen leveren die onze klanten nodig hebben. In onze testcentra in Europa, Azië en Noord-Amerika worden systeemoplossingen voor onze klanten getest en geoptimaliseerd. Dat alles maakt van ons een betrouwbare leverancier en R&D-partner.

Onze uitgebreide services vervolledigen ons aanbod. Met onze SICK LifeTime Services ondersteunen we u tijdens de gehele levenscyclus van de machine en zorgen we voor veiligheid en productiviteit.

Dat is voor ons “Sensor Intelligence”.

WERELDWIJD BIJ U IN DE BUURT:

Contactpersonen en andere vestigingen → www.sick.com