

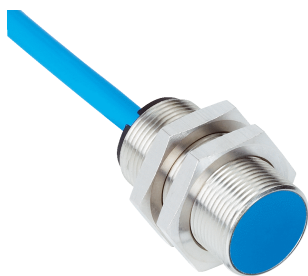


IM12-02B-N-ZW0

IMN

INDUCTIEVE BENADERINGSSCHAKELAARS

SICK
Sensor Intelligence.



Bestelinformatie

Type	Artikelnr.
IM12-02B-N-ZWO	6021124

Bij levering inbegrepen: BEF-MU-M12 (2)

Meer apparaatuitvoeringen en accessoires → www.sick.com/IMN

Afbeelding kan afwijken



Gedetailleerde technische specificaties

Kenmerken

Constructie	Metrische constructie
Schroefdraadmaat	M12 x 1
Diameter	Ø 12 mm
Schakelafstand S_n	2 mm
Verzekerde schakelafstand S_a	1,62 mm
Inbouw in metaal	Bondig
Schakelfrequentie	1.200 Hz
Aansluittype	Kabel, 2-draads, 2 m
Schakeloutput	NAMUR
Uitgangsfunctie	Verbreekcontact
Isolatieklasse	IP67 ¹⁾
Speciale toepassingen	Zones met mogelijke explosies

¹⁾ Conform EN 60529.

Mechanisch/Elektrisch

Voedingsspanning	7,5 V DC ... 25 V DC ¹⁾
Stroomopname	30 mA ¹⁾
Hysteresis	1 % ... 15 %
Temperatuurdrift (van S_r)	± 10 %
EMC	Conform EN 60947-5-6
Stroomopname bedampt	≤ 1 mA
Stroomopname onbedampt	≥ 2,2 mA
Draadsectie	PVC
Kabeldoorsnede	0,34 mm ²
Kabeldiameter	Ø 4,9 mm

¹⁾ Bij gebruik buiten de Ex-zone.

²⁾ Alleen voor aansluiting op een apart gecertificeerde, intrinsiek veilige stroomkring.

³⁾ 1 kΩ.

Kabelweerstand	50 Ω
Bestendigheid tegen schokken en trillingen	30 g, 11 ms / 10 ... 55 Hz, 1 mm
Omgevingstemperatuur bedrijf	-20 °C ... +70 °C
Materiaal behuizing	Messing, vernikkeld
Materiaal, actief oppervlak	Kunststof, PTB
Lengte behuizing	30 mm
Nuttige schroefdraadlengte	29 mm
Max. aanhaalmoment	7 Nm
Gewicht	130 g
Leveringsomvang	Bevestigingsmoer, messing, vernikkeld (2 x)
EC-typegoedkeuring	PTB 03 ATEX 2037
ATEX-categorie	1G
Max. ingangsspanning U_i	15 V ²⁾
Max. ingangsvermogen P_i	120 mW ²⁾
Max. ingangsstroom I_i	50 mA ²⁾
Max. interne capaciteit C_i	140 nF ²⁾
Max. interne inductiviteit L_i	340 μH ²⁾
Nominale spanning	8,2 V DC ³⁾
Apparaatkenmerking	II 1G Ex ia IIC T6 Ga Ta -20 °C ... +70 °C

¹⁾ Bij gebruik buiten de Ex-zone.

²⁾ Alleen voor aansluiting op een apart gecertificeerde, intrinsiek veilige stroomkring.

³⁾ 1 kΩ.

Reductiefactoren

Opmerking	De waarden zijn richtwaarden die kunnen variëren
Roestvast staal (V2A)	Ca. 0,7
Aluminium (Al)	Ca. 0,4
Koper (Cu)	Ca. 0,3
Messing (Ms)	Ca. 0,5

Inbouwaanwijzing

Opmerking	Bijbehorende afbeelding zie "Inbouwaanwijzing"
B	12 mm
C	12 mm
D	6 mm
F	16 mm

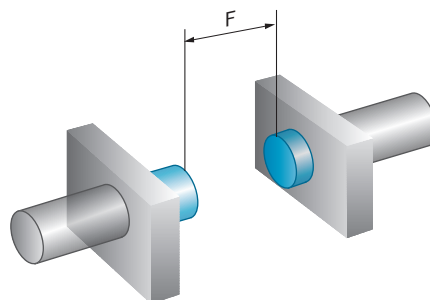
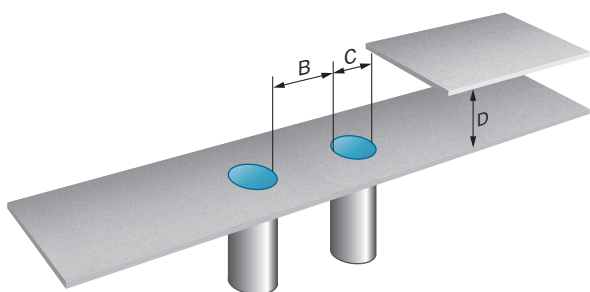
Classificaties

ECl@ss 5.0	27270101
ECl@ss 5.1.4	27270101
ECl@ss 6.0	27270101
ECl@ss 6.2	27270101
ECl@ss 7.0	27270101

ECl@ss 8.0	27270101
ECl@ss 8.1	27270101
ECl@ss 9.0	27270101
ECl@ss 10.0	27270101
ECl@ss 11.0	27270101
ETIM 5.0	EC002714
ETIM 6.0	EC002714
ETIM 7.0	EC002714
UNSPSC 16.0901	39122230

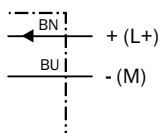
Inbouwaanwijzing

Bondige inbouw



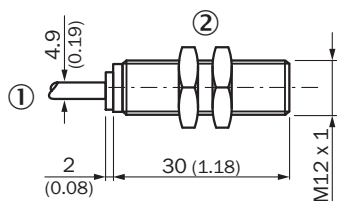
Aansluitschema

Cd-012



Maattekening (Afmetingen in mm (inch))


IM12 Namur, bondig



- ① Aansluiting
- ② Bevestigingsmoer (2 x); SW 17, metaal

Aanbevolen accessoires

Meer apparaatuitvoeringen en accessoires → www.sick.com/IMN

	Korte beschrijving	Type	Artikelnr.
Universele klemsystemen			
	Plaat N05 voor universele klemhouder, M12, Staal, verzinkt (plaat), Gegoten zink (klemhouder), Universele klemhouder (5322626), bevestigingsmateriaal	BEF-KHS-N05	2051611
Montagebeugels en -platen			
	Bevestigingsplaat voor M12-sensoren, Staal, verzinkt, zonder bevestigingsmateriaal	BEF-WG-M12	5321869
	Bevestigingshoek voor M12-sensoren, Staal, verzinkt, zonder bevestigingsmateriaal	BEF-WN-M12	5308447
Modules en gateways			
	NAMUR scheidingsschakelversterker (Ex i) met breed voedingsspanningsbereik, Voedingsspanning: 24 V ... 230 V, Type spanning: AC/DC	EN2-2EX1	6041096

SICK IN ÉÉN OOGOPSLAG

SICK is één van de toonaangevende fabrikanten van intelligente sensoren en sensoroplossingen voor industriële toepassingen. Ons unieke aanbod van producten en services is de perfecte basis voor een veilige en efficiënte besturing van processen, voor de bescherming van mensen tegen ongevallen en het voorkomen van milieuverontreiniging.

Wij hebben uitgebreide ervaring in diverse uiteenlopende domeinen en kennen grondig de branchespecifieke processen en eisen. Zo kunnen wij met intelligente sensoren precies de oplossingen leveren die onze klanten nodig hebben. In onze testcentra in Europa, Azië en Noord-Amerika worden systeemoplossingen voor onze klanten getest en geoptimaliseerd. Dat alles maakt van ons een betrouwbare leverancier en R&D-partner.

Onze uitgebreide services vervolledigen ons aanbod. Met onze SICK LifeTime Services ondersteunen we u tijdens de gehele levenscyclus van de machine en zorgen we voor veiligheid en productiviteit.

Dat is voor ons “Sensor Intelligence”.

WERELDWIJD BIJ U IN DE BUURT:

Contactpersonen en andere vestigingen → www.sick.com