



WL34-R240

W34

PRODUCTPORTFOLIO

SICK
Sensor Intelligence.



Afbeelding kan afwijken



Bestelinformatie

Type	Artikelnr.
WL34-R240	1019250

Meer apparaatuitvoeringen en accessoires → www.sick.com/W34

Gedetailleerde technische specificaties

Kenmerken

Sensor-/ detectieprincipe	Reflector fotocel, Dubbele lens
Afmetingen (B x H x D)	27 mm x 92 mm x 70 mm
Behuizingsvorm (lichtuitrede)	Blokvormig
Schakelafstand max.	0,03 m ... 22 m ¹⁾
Schakelafstand	0,03 m ... 22 m ¹⁾
Lichtsoort	Zichtbaar rood licht
Lichtbron	Led ²⁾
Lichtvlek grootte (afstand)	Ø 250 mm (15 m)
Golflengte	660 nm
Instelling	Potentiometer
Tijdtype	Uitschakelvertraging Inschakelvertraging Instelbaar
Tijdvertraging	Instelbaar met keuzeschakelaar voor tijdfases, 0,5 s, 10 s

¹⁾ Reflector PL80A.

²⁾ Gemiddelde levensduur: 100.000 h bij T_U = +25 °C.

Mechanisch/Elektrisch

Voedingsspanning	20 V AC/DC ... 250 V AC/DC ¹⁾
Opgenomen vermogen	< 2 VA
Schakeloutput	Relais, Galvanisch gescheiden ²⁾
Schakelfunctie	Wisselcontact

¹⁾ Grenswaarden; toegestane kabeldoorsnede: 0,14 ... 1,5 mm².

²⁾ Bij inductieve of capacatieve last geschikte vonkverwijdering realiseren.

³⁾ Bij licht-donkerverhouding 1:1.

⁴⁾ A = U_v-aansluitingen ompoolbeveiligd.

⁵⁾ C = interferentie-onderdrukking.

⁶⁾ Nominale spanning: 250 V AC/DC.

Type schakeling	Helderschakelend, Donkerschakelend ²⁾
Schakeltype selecteerbaar	Naar keuze, per licht-/donkerschakelaar
Schakelstroom (schakelspanning)	4 A (250 V AC) 4 A (24 V DC)
Responstijd	≤ 10 ms
Schakelfrequentie	10 Hz ³⁾
Aansluitwijze	Klemaansluiting met M16-schroefkoppeling
Beveiligingsschakelingen	A ⁴⁾ C ⁵⁾
Beschermingsklasse	II ⁶⁾
Gewicht	140 g
Poolfilter	✓
Materiaal behuizing	Kunststof, ABS
Isolatieklasse	IP67
Gebruikscategorie	AC-15, DC-13, Conform EN 60947-1
Omgevingstemperatuur bedrijf	-40 °C ... +60 °C
Omgevingstemperatuur opslag	-40 °C ... +75 °C
UL-file-nr.	NRKH.E181493 & NRKH7.E181493

1) Grenswaarden; toegestane kabeldoorsnede: 0,14 ... 1,5 mm².

2) Bij inductieve of capacatieve last geschikte vonkverwijdering realiseren.

3) Bij licht-donkerverhouding 1:1.

4) A = U_V-aansluitingen ompoolbeveiligd.

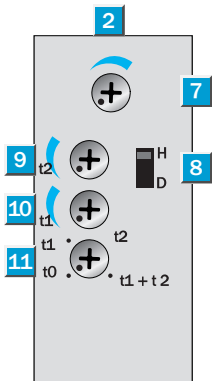
5) C = interferentie-onderdrukking.

6) Nominale spanning: 250 V AC/DC.

Classificaties

ECl@ss 5.0	27270902
ECl@ss 5.1.4	27270902
ECl@ss 6.0	27270902
ECl@ss 6.2	27270902
ECl@ss 7.0	27270902
ECl@ss 8.0	27270902
ECl@ss 8.1	27270902
ECl@ss 9.0	27270902
ETIM 5.0	EC002717
ETIM 6.0	EC002717
UNSPSC 16.0901	39121528

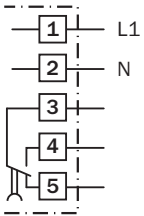
Instelmogelijkheden



- ② Ontvangstindicator
- ⑦ Gevoeligheidsinsteller
- ⑧ Licht-/donkeromschakelaar
- ⑨ Tijdinsteller t_2 = uitschakelvertraging
- ⑩ Tijdinsteller t_1 = inschakelvertraging
- ⑪ Tijdniveauschakelaar

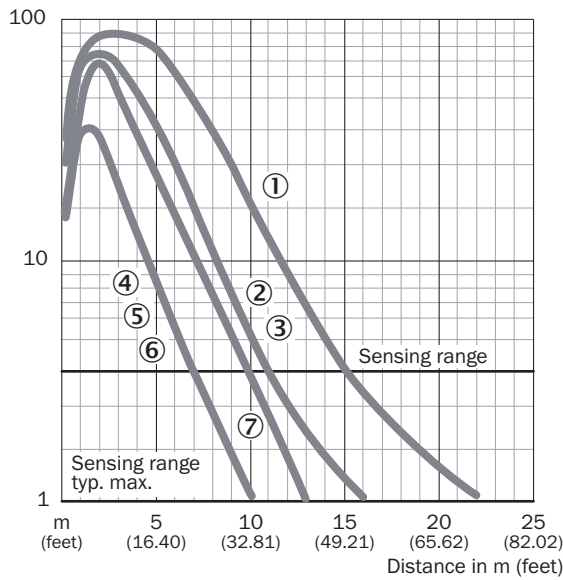
Aansluitschema

cd-167



Karakteristiek

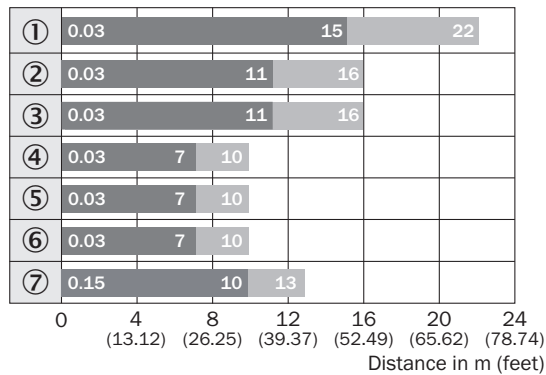
WL24-2



- ① Reflector PL80A
- ② Reflector PL50A
- ③ Reflector PL40A
- ④ Reflector PL30A
- ⑤ Reflector PL20A
- ⑥ Reflectorende folie Diamond Grade
- ⑦ Reflector C110A

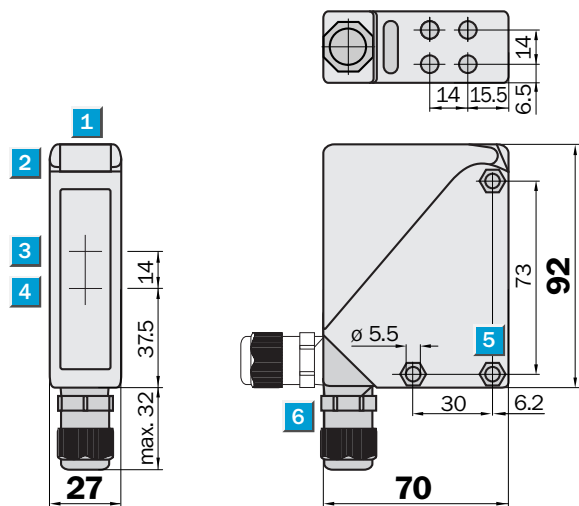
Schakelafstandgrafiek

WL24-2



- Sensing range
- Sensing range max.
- ① Reflector PL80A
- ② Reflector PL50A
- ③ Reflector PL40A
- ④ Reflector PL30A
- ⑤ Reflector PL20A
- ⑥ Reflectorende folie Diamond Grade
- ⑦ Reflector C110A

Maattekening (Afmetingen in mm (inch))



- ① Viziergleuf
- ② Ontvangstindicator
- ③ Midden optische as zender
- ④ Midden optische as ontvangstindicator
- ⑤ Doorvoerboring \varnothing 5,5 mm, aan beide zijden voor zeskantmoer M5
- ⑥ M16-schroefverbinding of stekker 90° draaibaar

SICK IN ÉÉN OOGOPSLAG

SICK is één van de toonaangevende fabrikanten van intelligente sensoren en sensoroplossingen voor industriële toepassingen. Ons unieke aanbod van producten en services is de perfecte basis voor een veilige en efficiënte besturing van processen, voor de bescherming van mensen tegen ongevallen en het voorkomen van milieuverontreiniging.

Wij hebben uitgebreide ervaring in diverse uiteenlopende domeinen en kennen grondig de branchespecifieke processen en eisen. Zo kunnen wij met intelligente sensoren precies de oplossingen leveren die onze klanten nodig hebben. In onze testcentra in Europa, Azië en Noord-Amerika worden systeemoplossingen voor onze klanten getest en geoptimaliseerd. Dat alles maakt van ons een betrouwbare leverancier en R&D-partner.

Onze uitgebreide services vervolledigen ons aanbod. Met onze SICK LifeTime Services ondersteunen we u tijdens de gehele levenscyclus van de machine en zorgen we voor veiligheid en productiviteit.

Dat is voor ons “Sensor Intelligence”.

WERELDWIJD BIJ U IN DE BUURT:

Contactpersonen en andere vestigingen → www.sick.com