



# GTE6-P7211

G6

MINIATUUR-SENSOREN

**SICK**  
Sensor Intelligence.



Afbeelding kan afwijken



## Bestelinformatie

Type	Artikelnr.
GTE6-P7211	1053589

Meer apparaatuitvoeringen en accessoires → [www.sick.com/G6](http://www.sick.com/G6)

## Gedetailleerde technische specificaties

### Kenmerken

<b>Werkingsprincipe</b>	Reflex-taster
<b>Werkingsprincipe detail</b>	Energetisch
<b>Schakelafstand max.</b>	≤ 300 mm <sup>1)</sup>
<b>Schakelafstand</b>	≤ 250 mm
<b>Lichtbron</b>	PinPoint-LED
<b>Lichtsoort</b>	Zichtbaar rood licht
<b>LED-karakteristieken</b>	Golflengte 650 nm
<b>Lichtvlekgrootte (afstand)</b>	Ø 7 mm (90 mm)
<b>Instelling</b>	Mechanische insteller, 5 omwentelingen

<sup>1)</sup> 90 % objectremissie (op standaard wit volgens DIN 5033).

### Elektrische gegevens

<b>Voedingsspanning U<sub>B</sub></b>	10 V DC ... 30 V DC <sup>1)</sup>
<b>Rimpel</b>	± 10 % <sup>2)</sup>
<b>Stroomopname</b>	30 mA <sup>3)</sup>
<b>Beschermingsklasse</b>	III

<sup>1)</sup> Grenswaarden bij gebruik in netwerk met korstluitbeveiliging max. 8 A.

<sup>2)</sup> Mag de U<sub>V</sub>-tolerantie niet onder- of overschrijden.

<sup>3)</sup> Onbelast.

<sup>4)</sup> Bij U<sub>V</sub> > 24 V, I<sub>A</sub> max = 50 mA.

<sup>5)</sup> Signaalooptijd bij Ohmse belasting.

<sup>6)</sup> Bij licht-donkerverhouding 1:1.

<sup>7)</sup> A = U<sub>V</sub>-aansluitingen ompoolbeveiligd.

<sup>8)</sup> B = in- en uitgangen ompoolbeveiligd.

<sup>9)</sup> D = outputs overstroom- en kortsluitvast.

<b>Schakeluitgangen</b>	
Schakeloutput	PNP
Signaalspanning PNP HIGH/LOW	$U_V - (\leq 3 \text{ V}) / \text{ca. } 0 \text{ V}$
Uitgangsstroom $I_{\text{max}}$	$\leq 100 \text{ mA}$ <sup>4)</sup>
Responstijd	$< 1.250 \text{ ms}$ <sup>5)</sup>
Schakelfrequentie	$500 \text{ Hz}$ <sup>6)</sup>
<b>Type schakeling</b>	Helder-/donkerschakelend
<b>Schakeltype selecteerbaar</b>	Naar keuze, per licht-/donkerschakelaar
<b>Beveiligingsschakelingen</b>	A <sup>7)</sup> B <sup>8)</sup> D <sup>9)</sup>
<b>UL-file-nr.</b>	NRKH.E348498 & NRKH7.E348498

<sup>1)</sup> Grenswaarden bij gebruik in netwerk met korstluitbeveiliging max. 8 A.

<sup>2)</sup> Mag de  $U_V$ -tolerantie niet onder- of overschrijden.

<sup>3)</sup> Onbelast.

<sup>4)</sup> Bij  $U_V > 24 \text{ V}$ ,  $I_A \text{ max} = 50 \text{ mA}$ .

<sup>5)</sup> Signaallooptijd bij Ohmse belasting.

<sup>6)</sup> Bij licht-donkerverhouding 1:1.

<sup>7)</sup> A =  $U_V$ -aansluitingen ompoolbeveiligd.

<sup>8)</sup> B = in- en uitgangen ompoolbeveiligd.

<sup>9)</sup> D = outputs overstroom- en kortsluitvast.

## Mechanische gegevens

<b>Constructie</b>	Blokvormig
<b>Afmetingen (B x H x D)</b>	12 mm x 31,5 mm x 21 mm
<b>Aansluiting</b>	Kabel met stekker M12, 4-pins <sup>1)</sup>
<b>Aansluiting detail</b>	
Kabellengte	300 mm
<b>Materiaal</b>	
Behuizing	Kunststof, ABS/PC
Frontlens	Kunststof, PMMA
Kabel	PVC
<b>Gewicht</b>	60 g

<sup>1)</sup> Onder de  $0 \text{ }^\circ\text{C}$  kabel niet buigen.

## Omgevingsgegevens

<b>Isolatieklasse</b>	IP67
<b>Omgevingstemperatuur bedrijf</b>	$-25 \text{ }^\circ\text{C} \dots +55 \text{ }^\circ\text{C}$ <sup>1)</sup>
<b>Omgevingstemperatuur opslag</b>	$-40 \text{ }^\circ\text{C} \dots +70 \text{ }^\circ\text{C}$

<sup>1)</sup> Temperatuurstabiliteit na instelling +/-  $10 \text{ }^\circ\text{C}$ .

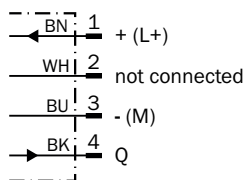
## Classificaties

<b>ECl@ss 5.0</b>	27270903
<b>ECl@ss 5.1.4</b>	27270903
<b>ECl@ss 6.0</b>	27270903

<b>ECl@ss 6.2</b>	27270903
<b>ECl@ss 7.0</b>	27270903
<b>ECl@ss 8.0</b>	27270903
<b>ECl@ss 8.1</b>	27270903
<b>ECl@ss 9.0</b>	27270903
<b>ECl@ss 10.0</b>	27270904
<b>ECl@ss 11.0</b>	27270904
<b>ETIM 5.0</b>	EC001821
<b>ETIM 6.0</b>	EC001821
<b>ETIM 7.0</b>	EC002719
<b>UNSPSC 16.0901</b>	39121528

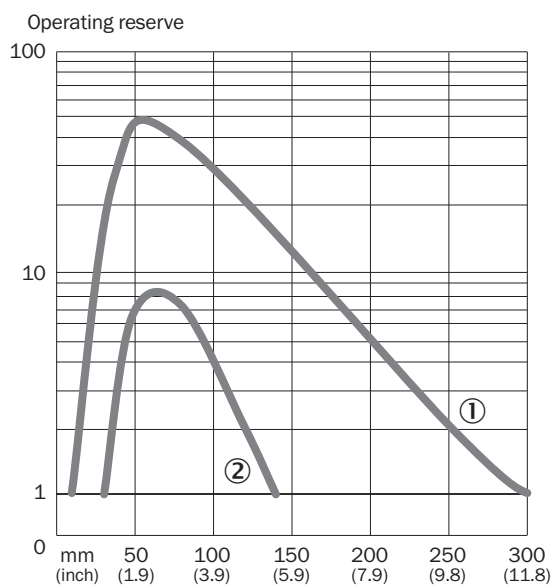
## Aansluitschema

Cd-066



## Karakteristiek

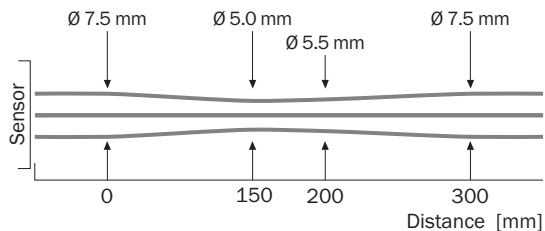
GTE6



- ① Schakelafstand op wit, 90% remissie
- ② Schakelafstand op grijs, 18% remissie

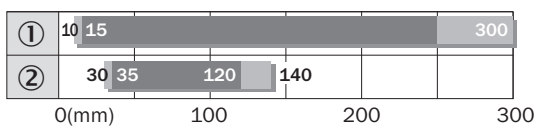
## Lichtvlek grootte

GTE6



## Schakelafstand grafiek

GTE6



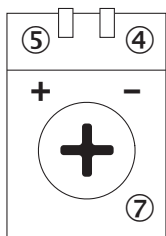
■ Sensing range

■ Sensing range max.

- ① Object met 90% remissie (met betrekking tot standaardwit, DIN 5033)
- ② Schakelafstand op grijs, 18% remissie

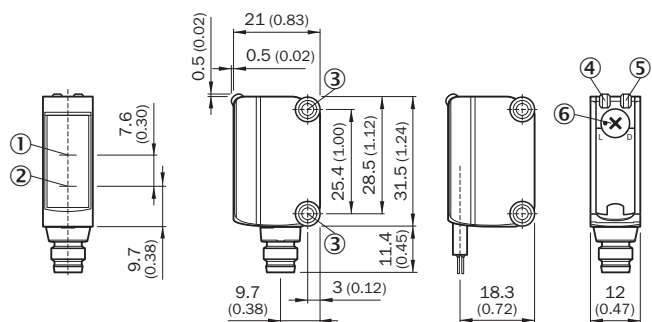
## Instelmogelijkheden

Instelmogelijkheid



- ④ Indicatie-LED groen: voedingsspanning actief
- ⑤ Indicatie-LED geel: status lichtontvangst
- ⑦ Gevoeligheidsinsteller: potentiometer

**Maattekening** (Afmetingen in mm (inch))



- ① Optische as, ontvanger
- ② Optische as, zender
- ③ Montageboringen M3
- ④ Indicatie-LED groen: voedingsspanning actief
- ⑤ Indicatie-LED geel: status lichtontvangst
- ⑥ Helder / donker schakelend: L = helder schakelend, D = donker schakelend

**Aanbevolen accessoires**

Meer apparaatuitvoeringen en accessoires → [www.sick.com/G6](http://www.sick.com/G6)

	<b>Korte beschrijving</b>	<b>Type</b>	<b>Artikelnr.</b>
<b>Montagebeugels en -platen</b>			
	Roestvast staal (1.4301)	BEF-WN-G6	2062909
<b>Stekkers en kabels</b>			
	Kop A: Contactdoos, M12, 4-pins, recht, Met A-codering Kop B: open kabeluiteinde Kabel: Sensor-actuorkabel, PVC, Niet geïsoleerd, 5 m	YF2A14-050VB3XLEAX	2096235
	Kop A: Stekker, M12, 4-pins, recht Kop B: - Kabel: Niet geïsoleerd	STE-1204-G	6009932

## SICK IN ÉÉN OOGOPSLAG

SICK is één van de toonaangevende fabrikanten van intelligente sensoren en sensoroplossingen voor industriële toepassingen. Ons unieke aanbod van producten en services is de perfecte basis voor een veilige en efficiënte besturing van processen, voor de bescherming van mensen tegen ongevallen en het voorkomen van milieuverontreiniging.

Wij hebben uitgebreide ervaring in diverse uiteenlopende domeinen en kennen grondig de branchespecifieke processen en eisen. Zo kunnen wij met intelligente sensoren precies de oplossingen leveren die onze klanten nodig hebben. In onze testcentra in Europa, Azië en Noord-Amerika worden systeemoplossingen voor onze klanten getest en geoptimaliseerd. Dat alles maakt van ons een betrouwbare leverancier en R&D-partner.

Onze uitgebreide services vervolledigen ons aanbod. Met onze SICK LifeTime Services ondersteunen we u tijdens de gehele levenscyclus van de machine en zorgen we voor veiligheid en productiviteit.

**Dat is voor ons “Sensor Intelligence”.**

## WERELDWIJD BIJ U IN DE BUURT:

Contactpersonen en andere vestigingen → [www.sick.com](http://www.sick.com)