



HSE18L-B4A5AA

SureSense

HYBRIDE FOTOCELLEN

SICK
Sensor Intelligence.



Afbeelding kan afwijken



Bestelinformatie

Type	Artikelnr.
HSE18L-B4A5AA	1071029

Meer apparaatuitvoeringen en accessoires → www.sick.com/SureSense

Gedetailleerde technische specificaties

Kenmerken

Apparaatuitvoering	Standard
Sensor-/ detectieprincipe	Zender-ontvanger
Afmetingen (B x H x D)	16,2 mm x 48,5 mm x 31,8 mm
Behuizingsvorm (lichtuittrede)	Hybride
Draaddiameter (behuizing)	M18
Bevestigingswijze	M18, kop/zijdelings (24 ... 24,5 mm)
Kleur behuizing	Blauw
Schakelafstand max.	0 m ... 60 m
Schakelafstand	0 m ... 50 m
Lichtsoort	Zichtbaar rood licht
Lichtbron	Laser ^{1) 2)}
Lichtvlek grootte (afstand)	2 mm (1,5 m)
Golflengte	655 nm
Laserklasse	I
Instelling	
Potentiometer, rechts	Geen
Potentiometer, links	Geen
Speciale toepassingen	Herkenning van kleine objecten
Bijzondere kenmerken	-

¹⁾ Gemiddelde levensduur: 50.000 h bij T_U = +25 °C.

²⁾ CLASS 1 LASER PRODUCT EN60825-1:2014, IEC60825-1:2014, Maximum pulse power < 2,5 mW, Pulse length: 4 µs, Wavelength: 650 ... 670 nm, Complies with 21 CFR 1040.10 and 1040.11 except for deviations pursuant to Laser Notice No. 50, dated June 24, 2007.

Mechanisch/Elektrisch

Voedingsspanning	10 V DC ... 30 V DC
Rimpel	< 5 V _{ss} ¹⁾
Stroomopname	20 mA ²⁾
Schakeloutput	PNP NPN
Type schakeling	Helderschakelend
Schakeloutput detail	
Schakeloutput Q1	PNP, Helderschakelend
Schakeloutput Q2	NPN, Helderschakelend
Uitgangsstroom I_{max}	≤ 100 mA
Responstijd	≤ 0,5 ms ³⁾
Schakelfrequentie	1.000 Hz ⁴⁾
Aansluittype	Stekker M12, 4-pins
Beveiligingsschakelingen	A ⁵⁾ B ⁶⁾ D ⁷⁾
Beschermingsklasse	III
Gewicht	18 g
Materiaal behuizing	Kunststof, VISTAL®
Materiaal, optiek	Kunststof, PMMA
Isolatieklasse	IP67 IP69K
Leveringsomvang	Bevestigingsmoer M18
EMC	EN 60947-5-2 (De sensor voldoet aan de bepalingen voor bescherming elektromagnetische storingen (EMC) voor industriële toepassingen (EMC-klasse A). Bij gebruik in woongebieden kan elektromagnetische storing optreden.)
Omgevingstemperatuur bedrijf	-30 °C ... +55 °C ⁸⁾
Omgevingstemperatuur opslag	-40 °C ... +70 °C
UL-file-nr.	E189383

1) Mag de U_V-tolerantie niet onder- of overschrijden.

2) Zonder indicatie signaalsterkte en last.

3) Signaallooptijd bij Ohmse belasting.

4) Bij licht-donkerverhouding 1:1.

5) A = U_V-aansluitingen ompoolbeveiligd.

6) B = in- en uitgangen ompoolbeveiligd.

7) D = outputs overstroom- en kortsluitvast.

8) Bij Tu = -10 °C moet de sensor bij Tu > -10 °C worden ingeschakeld. De sensor mag niet onder Tu = -10 °C worden ingeschakeld.

Classificaties

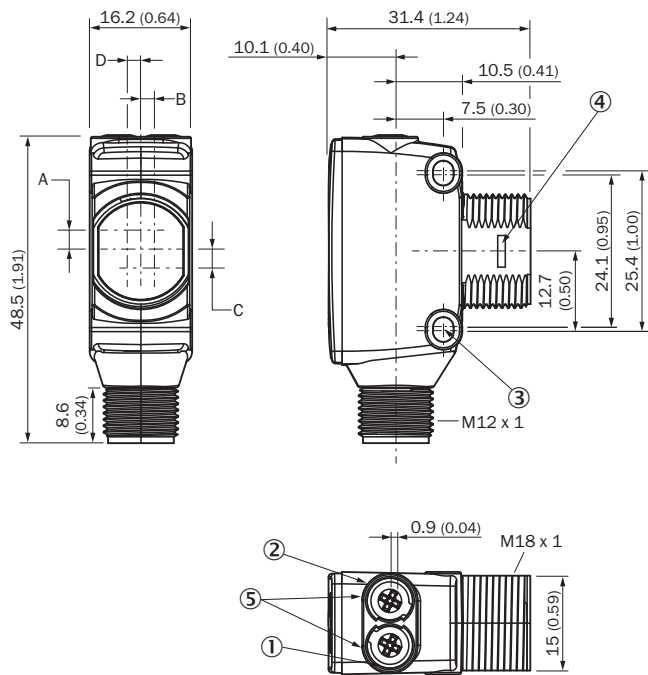
ECl@ss 5.0	27270901
ECl@ss 5.1.4	27270901
ECl@ss 6.0	27270901
ECl@ss 6.2	27270901
ECl@ss 7.0	27270901

ECl@ss 8.0	27270901
ECl@ss 8.1	27270901
ECl@ss 9.0	27270901
ECl@ss 10.0	27270901
ECl@ss 11.0	27270901
ETIM 5.0	EC002716
ETIM 6.0	EC002716
ETIM 7.0	EC002716
UNSPSC 16.0901	39121528

Aansluiting/PIN-bezetting

Aansluittype	Stekker M12, 4-pins	
PIN-bezetting_{zender}		
	BN 1	+ (L+)
	WH 2	Not connected
	BU 3	- (M)
	BK 4	Test _{IN}
PIN-bezetting_{ontvanger}		
	BN 1	+ (L+)
	WH 2	Q ₂
	BU 3	- (M)
	BK 4	Q ₁

Maattekening (Afmetingen in mm (inch))

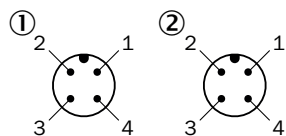


- ① Indicatie-LED geel: status lichtontvangst
- ② Indicatie-LED groen: bedrijfsmodusindicatie
- ③ Bevestigingsboring M3
- ④ Snapsluiting voor inbouwadapterring (apart verkrijgbaar)
- ⑤ Potentiometer (indien geselecteerd) of LED-indicatie

Afmetingen in mm (inch)	Ontvanger		Zender	
	A	B	C	D
HTB18 / HTF18	- 1.1 (0.04)	1.1 (0.04)	4.7 (0.19)	0.6 (0.02)
HTE18 / HL18 / HSE18	2.5 (0.1)	0.0 (0.0)	4.0 (0.16)	0.0 (0.0)
HTB18L / HTF18L / HL18L / HSE18L	2.5 (0.1)	0.0 (0.0)	3.5 (0.14)	0.0 (0.0)

Aansluittype

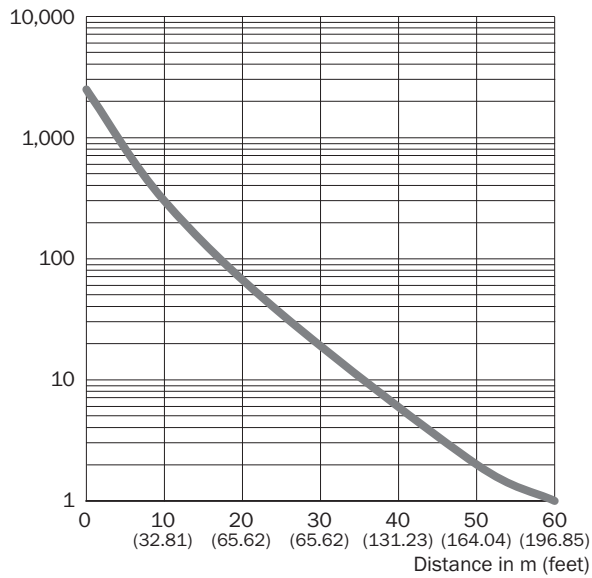
Zie tabel: aansluiting/PIN-bezetting



- ① Zender
- ② Ontvanger

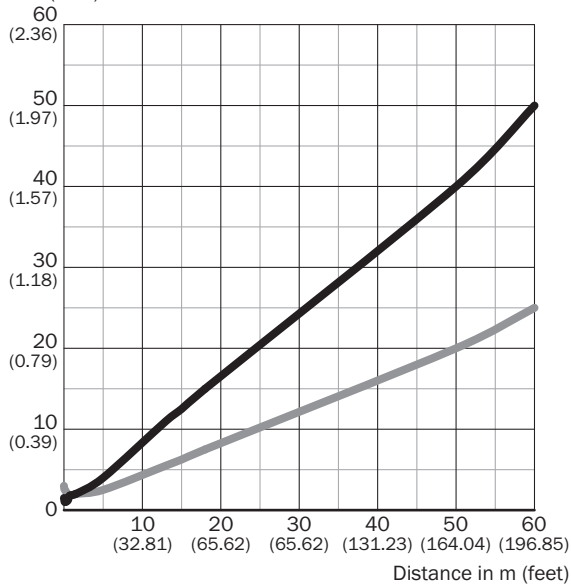
Karakteristiek

Operating reserve



Lichtvlek grootte

mm (inch)

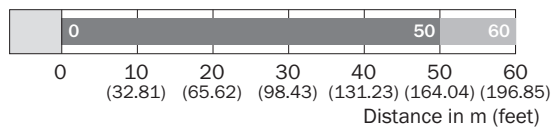


Dimensions in mm (inch)

Sensing range	Vertical	Horizontal
0.3 m (0.98 feet)	1.2 (0.05)	2.2 (0.09)
1.5 m (4.92 feet)	2.0 (0.08)	2.0 (0.08)
18 m (59.06 feet)	15.0 (0.59)	7.5 (0.30)
60 m (196.85 feet)	50.0 (1.97)	25.0 (0.98)

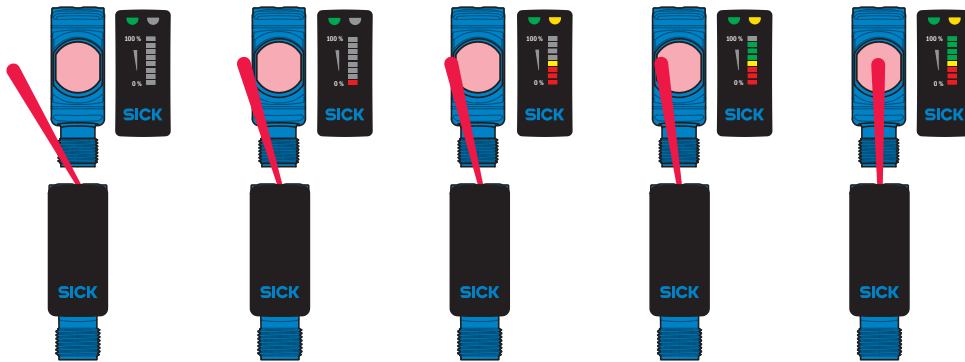
— Vertical
— Horizontal

Schakelafstandgrafiek



■ Sensing range ■ Sensing range max.

Funcities



Aanbevolen accessoires

Meer apparaatuitvoeringen en accessoires → www.sick.com/SureSense

	Korte beschrijving	Type	Artikelnr.
Stekkers en kabels			
	Kop A: Contactdoos, M12, 4-pins, recht, Met A-codering Kop B: open kabeluiteinde Kabel: Sensor-actuatorkabel, PVC, Niet geïsoleerd, 5 m	YF2A14-050VB3XLEAX	2096235
	Kop A: Stekker, M12, 4-pins, recht Kop B: - Kabel: Niet geïsoleerd	STE-1204-G	6009932

SICK IN ÉÉN OOGOPSLAG

SICK is één van de toonaangevende fabrikanten van intelligente sensoren en sensoroplossingen voor industriële toepassingen. Ons unieke aanbod van producten en services is de perfecte basis voor een veilige en efficiënte besturing van processen, voor de bescherming van mensen tegen ongevallen en het voorkomen van milieuverontreiniging.

Wij hebben uitgebreide ervaring in diverse uiteenlopende domeinen en kennen grondig de branchespecifieke processen en eisen. Zo kunnen wij met intelligente sensoren precies de oplossingen leveren die onze klanten nodig hebben. In onze testcentra in Europa, Azië en Noord-Amerika worden systeemoplossingen voor onze klanten getest en geoptimaliseerd. Dat alles maakt van ons een betrouwbare leverancier en R&D-partner.

Onze uitgebreide services vervolledigen ons aanbod. Met onze SICK LifeTime Services ondersteunen we u tijdens de gehele levenscyclus van de machine en zorgen we voor veiligheid en productiviteit.

Dat is voor ons “Sensor Intelligence”.

WERELDWIJD BIJ U IN DE BUURT:

Contactpersonen en andere vestigingen → www.sick.com