



# DBS60E-S4FK03600

DBS60 Core

INCREMENTELE ENCODERS

**SICK**  
Sensor Intelligence.



Afbeelding kan afwijken



### Bestelinformatie

Type	Artikelnr.
DBS60E-S4FK03600	1080065

Meer apparaatuitvoeringen en accessoires → [www.sick.com/DBS60\\_Core](http://www.sick.com/DBS60_Core)

### Gedetailleerde technische specificaties

#### Performance

<b>Impulsen per omwenteling</b>	3.600
<b>Meetstap</b>	≤ 90° elektrisch/impulsen per omwenteling
<b>Meetstapafwijking</b>	± 36° / impulsen per omwenteling
<b>Foutgrenzen</b>	Meetstapafwijking x 3
<b>Impulsverhouding</b>	≤ 0,5 ± 10%

#### Interfaces

<b>Communicatie-interface</b>	Incrementeel
<b>Communicatie-interface detail</b>	TTL / HTL <sup>1)</sup>
<b>Aantal signaalkanalen</b>	6-kanaals
<b>Initialisatietijd</b>	< 5 ms <sup>2)</sup>
<b>Outputfrequentie</b>	+ 300 kHz <sup>3)</sup>
<b>Laststroom</b>	≤ 30 mA, per kanaal
<b>Opgenomen vermogen</b>	≤ 0,5 W (Onbelast)

<sup>1)</sup> Outputniveau is afhankelijk van de voedingsspanning.

<sup>2)</sup> Op basis van deze tijd kunnen geldige posities worden afgelezen.

<sup>3)</sup> Tot 450 kHz op aanvraag.

#### Elektrische gegevens

<b>Aansluittype</b>	Kabel, 8-draads, Universeel, 1,5 m <sup>1)</sup>
<b>Voedingsspanning</b>	4,5 ... 30 V
<b>Referentiesignaal, aantal</b>	1
<b>Referentiesignaal, positie</b>	90°, Elektrisch, logisch gekoppeld aan A en B
<b>Ompoolbeveiligd</b>	✓
<b>Korstluitvastheid van de outputs</b>	✓ <sup>2)</sup>

<sup>1)</sup> De universele kabel aansluiting is zo gepositioneerd dat een knikvrije bedrading in radiale of axiale richting mogelijk is.

<sup>2)</sup> Kortsluiting met een ander kanaal US of GND betrouwbaar voor maximaal 30 s.

<sup>3)</sup> Bij dit product gaat het om een standaardproduct en geen veiligheidscomponent in de zin van de machinerichtlijn. Berekening op basis van nominale last van de componenten, gemiddelde omgevingstemperatuur 40 °C, inzetfrequentie 8760 h/a. Alle elektronische uitvalen worden gezien als gevaarlijke uitvalen. Voor nadere informatie zie documentnr. 8015532.

<b>MTTFd: de gemiddelde tijd tot aan een gevaarlijk falen en/of defect</b>	500 jaren (EN ISO 13849-1) <sup>3)</sup>
--	--

<sup>1)</sup> De universele kabelaansluiting is zo gepositioneerd dat een knikvrije bedrading in radiale of axiale richting mogelijk is.

<sup>2)</sup> Kortsluiting met een ander kanaal US of GND betrouwbaar voor maximaal 30 s.

<sup>3)</sup> Bij dit product gaat het om een standaardproduct en geen veiligheidscomponent in de zin van de machinerichtlijn. Berekening op basis van nominale last van de componenten, gemiddelde omgevingstemperatuur 40 °C, inzetfrequentie 8760 h/a. Alle elektronische uitvalen worden gezien als gevaarlijke uitvalen. Voor nadere informatie zie documentnr. 8015532.

## Mechanische gegevens

<b>Mechanische uitvoering</b>	Massieve as, Klemflens
<b>Asdiameter</b>	10 mm <sup>1)</sup>
<b>Aslengte</b>	19 mm
<b>Flenstype/statorkoppeling</b>	Flens met 3 x M3 en 3 x M4
<b>Gewicht</b>	+ 0,3 kg <sup>2)</sup>
<b>Materiaal, as</b>	Roestvast staal
<b>Materiaal, flens</b>	Aluminium
<b>Materiaal, behuizing</b>	Aluminium
<b>Materiaal, kabel</b>	PVC
<b>Draaimoment bij start</b>	+ 1,2 Ncm (+20 °C)
<b>Draaimoment bij bedrijf</b>	1,1 Ncm (+20 °C)
<b>Toegestane asbelasting radiaal / axiaal</b>	100 N (Radiaal) <sup>3)</sup> 50 N (Axiaal) <sup>3)</sup>
<b>Bedrijfstoerental</b>	6.000 min <sup>-1</sup> <sup>4)</sup>
<b>Maximaal bedrijfstoerental</b>	9.000 min <sup>-1</sup> <sup>5)</sup>
<b>Traagheidsmoment rotor</b>	33 gcm <sup>2</sup>
<b>Levensduur lagers</b>	3,6 x 10 <sup>9</sup> omwentelingen
<b>Hoekversnelling</b>	≤ 500.000 rad/s <sup>2</sup>

<sup>1)</sup> Andere op aanvraag.

<sup>2)</sup> Met betrekking tot encoders met stekkeraansluiting of kabel met stekkeraansluiting.

<sup>3)</sup> Hogere waarde onder beperking van de opslaglevensduur mogelijk.

<sup>4)</sup> Zelfopwarming van 3,2 K per 1.000 min<sup>-1</sup> bij het ontwerp van het bedrijfstemperatuurbereik in acht nemen.

<sup>5)</sup> Maximale snelheid die niet tot een mechanische beschadiging van de encoder leidt. Invloed op de levensduur en de signaalkwaliteit is nodig. Houd rekening met de maximale uitvoerfrequentie a.u.b.

## Omgevingsgegevens

<b>EMC</b>	Conform EN 61000-6-2 eb EN 61000-6-3
<b>Isolatieklasse</b>	IP67, Aan behuizingzijde (Conform IEC 60529) IP65, Aan aszijde (Conform IEC 60529)
<b>Toegestane relatieve luchtvochtigheid</b>	90 % (Condensatie van de optische scan is niet toegestaan)
<b>Bedrijfstemperatuurbereik</b>	-30 °C ... +85 °C, bij meer dan 3000 impulsen per omwenteling <sup>1)</sup>
<b>Opslagtemperatuurbereik</b>	-40 °C ... +100 °C, Zonder verpakking
<b>Weerstandsvermogen bij schokken</b>	250 g, 3 ms (Conform EN 60068-2-27)
<b>Weerstandsvermogen bij trillingen</b>	30 g, 10 Hz ... 2.000 Hz (Conform EN 60068-2-6)

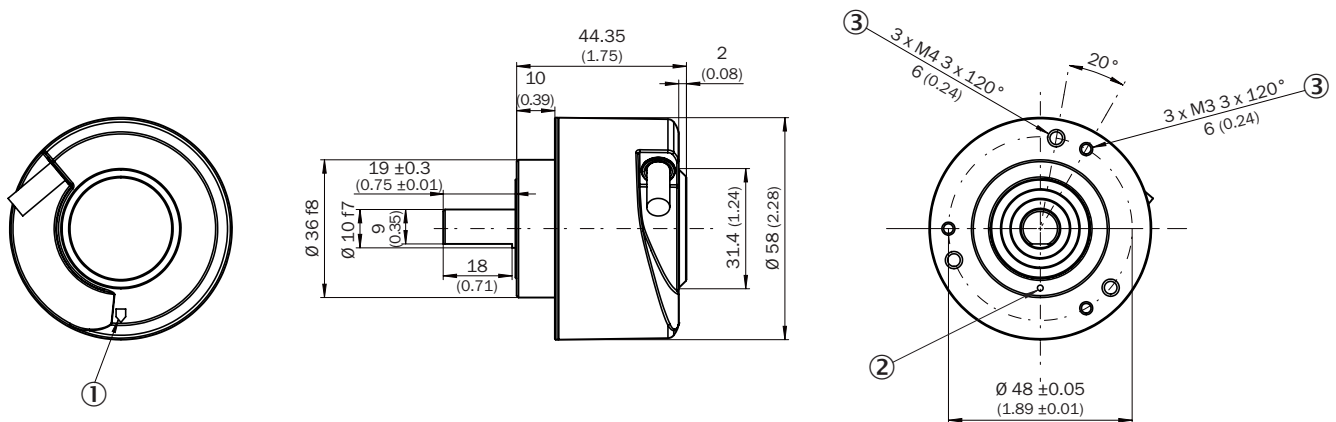
<sup>1)</sup> Deze waarden hebben betrekking op alle mechanische uitvoeringen inclusief de aanbevolen accessoires, voor zover niet anders aangegeven is.

### Classificaties

<b>ECl@ss 5.0</b>	27270501
<b>ECl@ss 5.1.4</b>	27270501
<b>ECl@ss 6.0</b>	27270590
<b>ECl@ss 6.2</b>	27270590
<b>ECl@ss 7.0</b>	27270501
<b>ECl@ss 8.0</b>	27270501
<b>ECl@ss 8.1</b>	27270501
<b>ECl@ss 9.0</b>	27270501
<b>ECl@ss 10.0</b>	27270501
<b>ECl@ss 11.0</b>	27270501
<b>ETIM 5.0</b>	EC001486
<b>ETIM 6.0</b>	EC001486
<b>ETIM 7.0</b>	EC001486
<b>UNSPSC 16.0901</b>	41112113

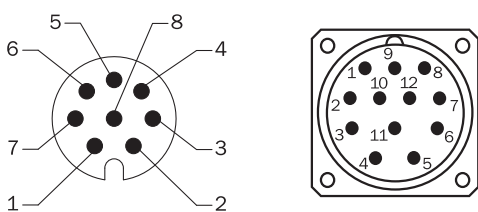
### Maattekening (Afmetingen in mm (inch))

Massieve as  $\varnothing$  10 mm, klemflens, kabel aansluiting



- ① Nulimpuls-markering op behuizing
- ② Nulimpuls-markering op flens
- ③ Diepte

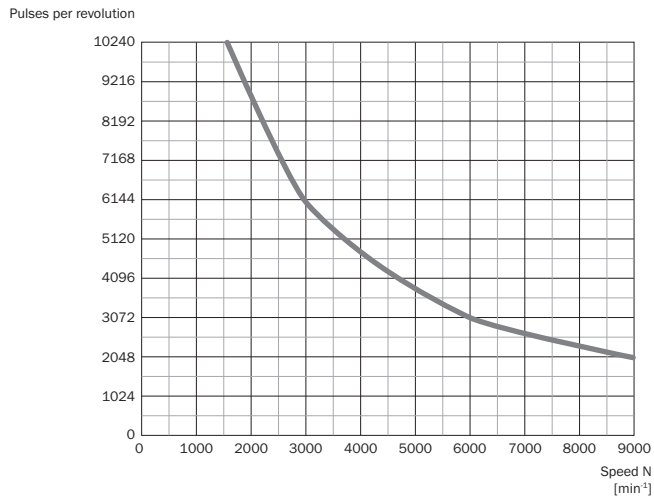
### PIN-toewijzing



Weergave apparaatstekker M12 / M23 aan kabel/behuizing

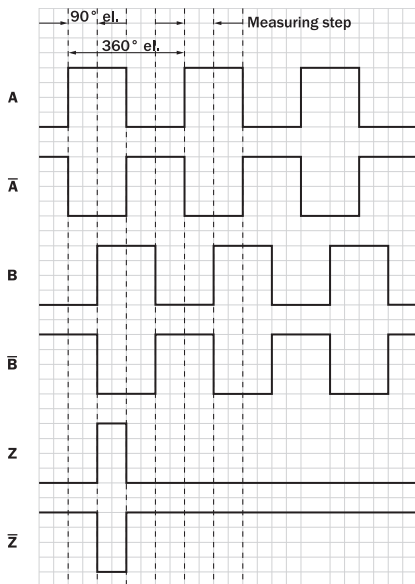
Draadkleur (kabel aansluiting)	Stekker M12, 8-pins	Stekker M23, 12-pins	Signaal TTL/HTL 6-kanaal	Toelichting
Bruin	1	6	A-	Signaalleiding
Wit	2	5	A	Signaalleiding
Zwart	3	1	B-	Signaalleiding
Roze	4	8	B	Signaalleiding
Geel	5	4	Z-	Signaalleiding
Paars	6	3	Z	Signaalleiding
Blauw	7	10	GND	Massa-aansluiting
Rood	8	12	+U <sub>s</sub>	Voedingsspanning
-	-	9	Niet in gebruik	Niet in gebruik
-	-	2	Niet in gebruik	Niet in gebruik
-	-	11	Niet in gebruik	Niet in gebruik
-	-	7	Niet in gebruik	Niet in gebruik
Isolatie	Isolatie	Isolatie	Isolatie	Scherm met encoder-behuizing verbonden

### Toerentalobservatie



### Signaaloutputs

Signaaloutputs voor elektrische interfaces TTL en HTL




Cw met bleek op de encoderas in richting 'A', vergelijk maatschets.

Voedingsspanning	Output
4,5 V ... 5,5 V	TTL
10 V ... 30 V	TTL
10 V ... 27 V	HTL
4,5 V ... 30 V	TTL/HTL universeel
4,5 V ... 30 V	TTL

### Aanbevolen accessoires

Meer apparaatuitvoeringen en accessoires → [www.sick.com/DBS60\\_Core](http://www.sick.com/DBS60_Core)

	Korte beschrijving	Type	Artikelnr.
<b>Flenzen</b>			
	Flensadapter, adaptatie van klemflens centreerkraag 36 mm op 50 mm servoflens, aluminium, inclusief 3 schroeven met verzonken kop M4 x 10, Aluminium, inclusief 3 schroeven met verzonken kop M4 x 10	BEF-FA-036-050	2029160
	Flensadapter, adaptatie van klemflens centreerkraag 36 mm op rechthoekige montageplaat 60 mm, aluminium, inclusief 3 schroeven met verzonken kop M4 x 8, Aluminium, inclusief 3 schroeven met verzonken kop M4 x 8	BEF-FA-036-060REC	2029162
	Flensadapter, adaptatie van klemflens centreerkraag 36 mm op vierkante montageplaat 58 mm met schokdemper, aluminium, Aluminium	BEF-FA-036-060RSA	2029163
	Flensadapter, adaptatie van klemflens centreerkraag 36 mm op rechthoekige montageplaat 63 mm, aluminium, inclusief 3 schroeven met verzonken kop M4 x 10, Aluminium, inclusief 3 schroeven met verzonken kop M4 x 10	BEF-FA-036-063REC	2034225

	Korte beschrijving	Type	Artikelnr.
	Flensadapter, adaptatie van klemflens met centreerkraag 36 mm op 100 mm servoflens met centreerkraag 60 mm, aluminium, Aluminium	BEF-FA-036-100	2029161
<b>Golfadaptie</b>			
	Balgkoppeling, asdiameter 6 mm / 10 mm, maximale asverschuiving: radiaal +/- 0,25 mm, axiaal +/- 0,4 mm, haaks +/- 4°; max. toerental 10.000 tpm, -30° tot +120° Celsius, max. draaimoment 80 Ncm; materiaal: balg van roestvast staal, klemnaven van aluminium	KUP-0610-B	5312982
	Dubbele luskoppeling, asdiameter 6 mm / 10 mm, maximale asverschuiving: radiaal +/- 2,5 mm, axiaal +/- 3 mm, haaks +/- 10°; max. toerental 3.000 tpm, -30° tot +80° Celsius, max. draaimoment 1,5 Nm; materiaal: polyurethaan, flens van verzinkt staal	KUP-0610-D	5326697
	Veerschijfkoppeling, asdiameter 6 mm / 10 mm, maximale asverschuiving: radiaal +/- 0,3 mm, axiaal +/- 0,4 mm, haaks +/- 2,5°; max. toerental 12.000 tpm, -10° tot +80° Celsius, max. draaimoment 60 Ncm; materiaal: flens van aluminium, membraan van glasvezelversterkt polyamide en koppelingspen van gehard staal	KUP-0610-F	5312985
	Brugkoppeling, asdiameter 6 mm/10 mm, maximale asverschuiving: radiaal ± 0,3 mm, axiaal ± 0,3 mm, haaks ± 3°; toerental 10.000 tpm, -10° tot +80° Celsius, max. draaimoment 80 Ncm; materiaal: glasvezelversterkt polyamide, naven van aluminium	KUP-0610-S	2056407
	Dubbele luskoppeling, asdiameter 8 mm / 10 mm, maximale asverschuiving: radiaal +/- 2,5 mm, axiaal +/- 3 mm, haaks +/- 10°; max. toerental 3.000 tpm, -30° tot +80° Celsius, max. draaimoment 1,5 Nm; materiaal: polyurethaan, flens van verzinkt staal	KUP-0810-D	5326704
	Brugkoppeling, asdiameter 8mm / 10mm, maximale asverschuiving radiaal ± 0,3 mm, axiaal ± 0,2 mm, hoek ± 3°, draaiveerstijfheid 38 Nm/wiel, materiaal: glasvezelversterkte polyamide, naven van aluminium	KUP-0810-S	5314178
	Balgkoppeling, asdiameter 10 mm / 10 mm, maximale asverschuiving: radiaal +/- 0,25 mm, axiaal +/- 0,4 mm, haaks +/- 4°; max. toerental 10.000 tpm, -30° tot +120° Celsius, max. draaimoment 80 Ncm; materiaal: balg van roestvast staal, klemnaven van aluminium	KUP-1010-B	5312983
	Dubbele luskoppeling, asdiameter 10 mm / 10 mm, maximale asverschuiving: radiaal +/- 2,5 mm, axiaal +/- 3 mm, haaks +/- 10°; max. toerental 3.000 tpm, -30° tot +80° Celsius, max. draaimoment 1,5 Nm; materiaal: polyurethaan, flens van verzinkt staal	KUP-1010-D	5326703
	Veerschijfkoppeling, asdiameter 10 mm / 10 mm, maximale asverschuiving: radiaal +/- 0,3 mm, axiaal +/- 0,4 mm, haaks +/- 2,5°; max. toerental 12.000 tpm, -10° tot +80° Celsius, max. draaimoment 60 Ncm; materiaal: flens van aluminium, membraan van glasvezelversterkt polyamide en koppelingspen van gehard staal	KUP-1010-F	5312986
	Brugkoppeling, asdiameter 10 mm / 10 mm, maximale asverschuiving radiaal ± 0,3 mm, axiaal ± 0,2 mm, hoek ± 3°; toerental 10.000<tpm, -10° tot +80° Celsius, max. draaimoment 80 Ncm; materiaal: glasvezelversterkt polyamide, naven van aluminium	KUP-1010-S	2056408
	Veerschijfkoppeling, asdiameter 10 mm / 10 mm, maximale asverschuiving: radiaal +/- 0,3 mm, axiaal +/- 0,4 mm, haaks +/- 2,5°; max. toerental 12.000 tpm, -10° tot +80° Celsius, max. draaimoment 60 Ncm; materiaal: flens van aluminium, membraan van glasvezelversterkt polyamide en koppelingspen van gehard staal	KUP-1010-W	5319914
	Balgkoppeling, asdiameter 10 mm / 12 mm, maximale asverschuiving: radiaal +/- 0,25 mm, axiaal +/- 0,4 mm, haaks +/- 4°; max. toerental 10.000 tpm, -30° tot +120° Celsius, max. draaimoment 80 Ncm; materiaal: balg van roestvast staal, klemnaven van aluminium	KUP-1012-B	5312984
<b>Montagebeugels en -platen</b>			
	Montagebeugel voor encoder met centreerkraag 36 mm voor klemflens, inclusief bevestigingsset	BEF-WF-36	2029164
	Montagehoeken geveerd, voor flens met centreerkraag 36 mm, werktemperatuurbereik -40° ... +120 °C, Aluminium	BEF-WF36F	4084775

	Korte beschrijving	Type	Artikelnr.
<b>Overige montageaccessoires</b>			
	Aluminium-meetwiel met O-ring (NBR70) voor massieve as 10 mm, omtrek 200 mm	BEF-MR010020R	2055224
	Aluminium-meetwiel met O-ring (NBR70) voor massieve as 10 mm, omtrek 300 mm	BEF-MR010030R	2049278
	Meetwiel met O-ring (NBR70) voor massieve as 10 mm, omtrek 500 mm	BEF-MR010050R	2055227
	Aluminium-meetwiel, oppervlak met kruiskarteling voor massieve as 10 mm, omtrek 200 mm	BEF-MR10200AK	4084737
	Aluminium-meetwiel met glad polyurethaan-oppervlak voor massieve as 10 mm, omtrek 200 mm	BEF-MR10200AP	4084738
	Aluminium-meetwiel met geribbeld polyurethaan-oppervlak voor massieve as 10 mm, omtrek 200 mm	BEF-MR10200APG	4084740
	Aluminium-meetwiel met polyurethaan-oppervlak met noppen voor massieve as 10 mm, omtrek 200 mm	BEF-MR10200APN	4084739
	Aluminium-meetwiel, oppervlak met kruiskarteling voor massieve as 10 mm, omtrek 500 mm	BEF-MR10500AK	4084733
	Aluminium-meetwiel met glad polyurethaan-oppervlak voor massieve as 10 mm, omtrek 500 mm	BEF-MR10500AP	4084734
	Aluminium-meetwiel met geribbeld polyurethaan-oppervlak voor massieve as 10 mm, omtrek 500 mm	BEF-MR10500APG	4084736
	Aluminium-meetwiel met polyurethaan-oppervlak met noppen voor massieve as 10 mm, omtrek 500 mm	BEF-MR10500APN	4084735
	O-ring voor meetwielen (omtrek 200 mm)	BEF-OR-053-040	2064061
	O-ring voor meetwielen (omtrek 300 mm)	BEF-OR-083-050	2064076
	O-ring voor meetwielen (omtrek 500 mm)	BEF-OR-145-050	2064074
	Modulair meetwielstelsel van SICK voor klemflens-encoders mechanisch design S4 (massieve as 10 mm x 19 mm), bijv. DFS60-S4; met O-ring meetwiel omtrek 200 mm	BEF-MRS-10-U	2085714
	Flensadapter (voor adapter voor klemflensencoder 60 aan lagerblok met artikelnr. 2044591)	BEF-FA-036-050-019	2063378
	Lagerblok voor servo- en klemflens-encoder. Het heavy duty lagerblok wordt gebruikt voor het opnemen van zeer grote radiale en axiale asbelastingen. Met name bij het gebruik van riemschijven, kettingpoelies, wrijvingswielen. Max bedrijfstoerental: 4.000 tpm, asbelasting axiaal: 150 N asbelasting radiaal: 250 N levensduur lagers: 3,6 x 10 <sup>9</sup> omwentelingen	BEF-FA-LB1210	2044591
	Montagekit voor servoflensencoder aan lagerblok, 1 brugkoppeling SKPS 1520 06/06 1 inbussleutel SW 1,5 D N 911, 3 bevestigingsexcenters BEMN 1242 49 3 schroeven M4 x 10 DIN 912, 1 inbussleutel SW3 DIN 911, 1 brugkoppeling SKPS 1520 06/06 1 inbussleutel SW1,5 DIN 911, 3 bevestigingsexcenters BEMN 1242 49 3 schroeven M4 x 10 DIN 912, 1 zeskantbouten SW3 DIN 911	BEF-MK-LB	5320872
<b>Stekkers en kabels</b>			
	Kop A: Stekker, M12, 8-pins, recht, Met A-codering Kop B: - Kabel: Incrementeel, Geïsoleerd	STE-1208-GA01	6044892

	Korte beschrijving	Type	Artikelnr.
	Kop A: Stekker, M23, 12-pins, recht Kop B: - Kabel: HIPERFACE <sup>®</sup> , SSI, Incrementeel, Geïsoleerd	STE-2312-G01	2077273
		STE-2312-GX	6028548
	Kop A: Kabel Kop B: Los leidingseinde Kabel: SSI, Incrementeel, HIPERFACE <sup>®</sup> , PUR, halogeen vrij, Geïsoleerd	LTG-2308-MWENC	6027529
	Kop A: Kabel Kop B: Los leidingseinde Kabel: SSI, Incrementeel, PUR, Geïsoleerd	LTG-2411-MW	6027530
	Kop A: Kabel Kop B: Los leidingseinde Kabel: SSI, Incrementeel, PUR, halogeen vrij, Geïsoleerd	LTG-2512-MW	6027531
	Kop A: Kabel Kop B: Los leidingseinde Kabel: SSI, TTL, HTL, Incrementeel, PUR, halogeen vrij, Geïsoleerd	LTG-2612-MW	6028516

## SICK IN ÉÉN OOGOPSLAG

SICK is één van de toonaangevende fabrikanten van intelligente sensoren en sensoroplossingen voor industriële toepassingen. Ons unieke aanbod van producten en services is de perfecte basis voor een veilige en efficiënte besturing van processen, voor de bescherming van mensen tegen ongevallen en het voorkomen van milieuverontreiniging.

Wij hebben uitgebreide ervaring in diverse uiteenlopende domeinen en kennen grondig de branchespecifieke processen en eisen. Zo kunnen wij met intelligente sensoren precies de oplossingen leveren die onze klanten nodig hebben. In onze testcentra in Europa, Azië en Noord-Amerika worden systeemoplossingen voor onze klanten getest en geoptimaliseerd. Dat alles maakt van ons een betrouwbare leverancier en R&D-partner.

Onze uitgebreide services vervolledigen ons aanbod. Met onze SICK LifeTime Services ondersteunen we u tijdens de gehele levenscyclus van de machine en zorgen we voor veiligheid en productiviteit.

**Dat is voor ons “Sensor Intelligence”.**

## WERELDWIJD BIJ U IN DE BUURT:

Contactpersonen en andere vestigingen → [www.sick.com](http://www.sick.com)