



GSE6-P4112

G6

MINIATUUR-SENSOREN

SICK
Sensor Intelligence.



Afbeelding kan afwijken



Bestelinformatie

Type	Artikelnr.
GSE6-P4112	1052450

Bij levering inbegrepen: BEF-W100-A (2)

Meer apparaatuitvoeringen en accessoires → www.sick.com/G6

Gedetailleerde technische specificaties

Kenmerken

Werkingsprincipe	Zender-ontvanger
Schakelafstand max.	0 m ... 15 m
Schakelafstand	0 m ... 10 m
Lichtbron	PinPoint-LED
Lichtsoort	Zichtbaar rood licht
LED-karakteristieken	
	Golflengte 650 nm
Lichtvlek grootte (afstand)	Ø 375 mm (12 m)
Instelling	Geen

Veiligheidstechnische karakteristieken

MTTF_D	1.009 jaren
DC_{avg}	0%

Elektrische gegevens

Voedingsspanning U_B	10 V DC ... 30 V DC ¹⁾
Rimpel	± 10 % ²⁾
Stroomopname	30 mA ³⁾
Beschermingsklasse	III

¹⁾ Grenswaarden bij gebruik in netwerk met korstluitbeveiliging max. 8 A.

²⁾ Mag de U_V-tolerantie niet onder- of overschrijden.

³⁾ Onbelast.

⁴⁾ Bij U_V > 24 V, I_A max = 50 mA.

⁵⁾ Signaalooptijd bij Ohmse belasting.

⁶⁾ Bij licht-donkerverhouding 1:1.

⁷⁾ A = U_V-aansluitingen ompoolbeveiligd.

⁸⁾ B = in- en uitgangen ompoolbeveiligd.

⁹⁾ D = outputs overstroom- en kortsluitvast.

Schakeluitgangen	Schakeloutput	PNP
	Signaalspanning PNP HIGH/LOW	$U_V - (\leq 3 \text{ V}) / \text{ca. } 0 \text{ V}$
	Uitgangsstroom I_{max}	$\leq 100 \text{ mA}$ ⁴⁾
	Responstijd	$< 500 \mu\text{s}$ ⁵⁾
	Schakelfrequentie	1.000 Hz ⁶⁾
Type schakeling	Helder-/donkerschakelend	
Schakeltype selecteerbaar	Naar keuze, per licht-/donkerschakelaar	
Beveiligingsschakelingen	A ⁷⁾ B ⁸⁾ D ⁹⁾	
UL-file-nr.	NRKH.E348498 & NRKH7.E348498	

1) Grenswaarden bij gebruik in netwerk met korstluitbeveiliging max. 8 A.

2) Mag de U_V -tolerantie niet onder- of overschrijden.

3) Onbelast.

4) Bij $U_V > 24 \text{ V}$, $I_A \text{ max} = 50 \text{ mA}$.

5) Signaalooptijd bij Ohmse belasting.

6) Bij licht-donkerverhouding 1:1.

7) A = U_V -aansluitingen ompoolbeveiligd.

8) B = in- en uitgangen ompoolbeveiligd.

9) D = outputs overstroom- en kortsluitvast.

Mechanische gegevens

Constructie	Blokvormig
Afmetingen (B x H x D)	12 mm x 31,5 mm x 21 mm
Aansluiting	Stekker M8, 4-pins
Materiaal	Behuizing: Kunststof, ABS/PC Frontlens: Kunststof, PMMA
Gewicht	40 g
Leveringsomvang	Roestvaststalen bevestigingshoek (1.4301/304) BEF-W100-A

Omgevingsgegevens

Isolatieklasse	IP67
Omgevingstemperatuur bedrijf	$-25 \text{ }^\circ\text{C} \dots +55 \text{ }^\circ\text{C}$ ¹⁾
Omgevingstemperatuur opslag	$-40 \text{ }^\circ\text{C} \dots +70 \text{ }^\circ\text{C}$

1) Temperatuurstabiliteit na instelling +/- 10 °C.

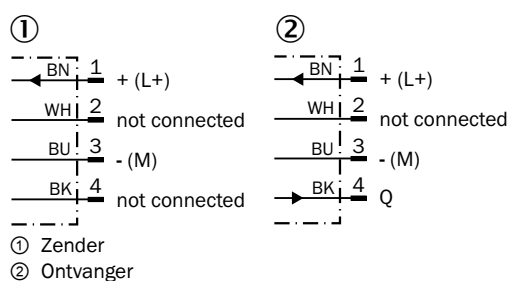
Classificaties

ECl@ss 5.0	27270901
ECl@ss 5.1.4	27270901
ECl@ss 6.0	27270901
ECl@ss 6.2	27270901
ECl@ss 7.0	27270901
ECl@ss 8.0	27270901

ECl@ss 8.1	27270901
ECl@ss 9.0	27270901
ECl@ss 10.0	27270901
ECl@ss 11.0	27270901
ETIM 5.0	EC002716
ETIM 6.0	EC002716
ETIM 7.0	EC002716
UNSPSC 16.0901	39121528

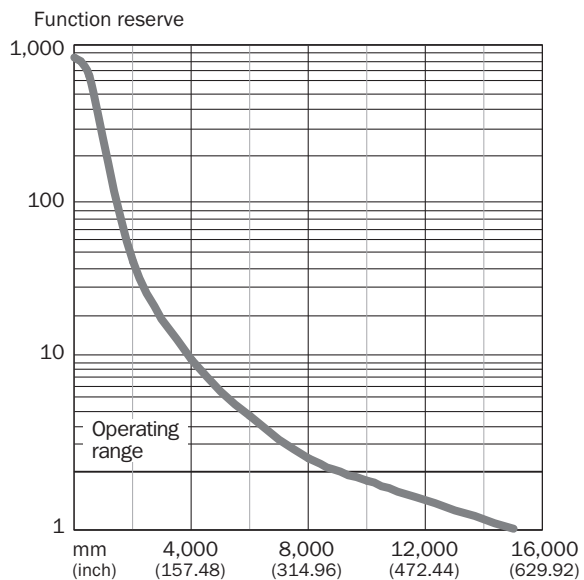
Aansluitschema

Cd-057

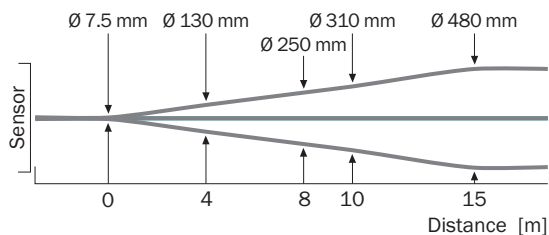


Karakteristiek

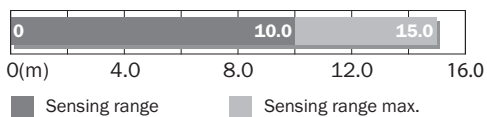
Met GE6-P1111, GE6-N1111, GE6-P1111S63



Lichtvlek grootte

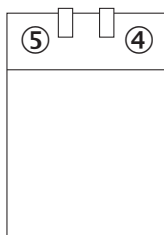


Schakelafstand grafiek



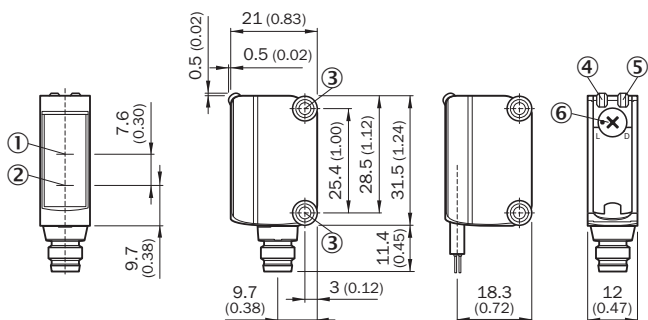
Instelmogelijkheden

Geen instelmogelijkheid



- ④ Indicatie-LED groen: voedingsspanning actief
- ⑤ Indicatie-LED geel: status lichtontvangst

Maattekening (Afmetingen in mm (inch))



- ① Optische as, ontvanger
- ② Optische as, zender
- ③ Montageboringen M3
- ④ Indicatie-LED groen: voedingsspanning actief
- ⑤ Indicatie-LED geel: status lichtontvangst
- ⑥ Helder / donker schakelend: L = helder schakelend, D = donker schakelend

Aanbevolen accessoires

Meer apparaatuitvoeringen en accessoires → www.sick.com/G6

	Korte beschrijving	Type	Artikelnr.
Montagebeugels en -platen			
	Roestvast staal (1.4301)	BEF-WN-G6	2062909
Stekkers en kabels			
	Kop A: Contactdoos, M8, 4-pins, recht, Met A-codering Kop B: open kabeluiteinde Kabel: Sensor-actuatorkabel, PVC, Niet geïsoleerd, 5 m	YF8U14-050VA3XLEAX	2095889
	Kop A: Stekker, M8, 4-pins, recht Kop B: - Kabel: Niet geïsoleerd	STE-0804-G	6037323

SICK IN ÉÉN OOGOPSLAG

SICK is één van de toonaangevende fabrikanten van intelligente sensoren en sensoroplossingen voor industriële toepassingen. Ons unieke aanbod van producten en services is de perfecte basis voor een veilige en efficiënte besturing van processen, voor de bescherming van mensen tegen ongevallen en het voorkomen van milieuverontreiniging.

Wij hebben uitgebreide ervaring in diverse uiteenlopende domeinen en kennen grondig de branchespecifieke processen en eisen. Zo kunnen wij met intelligente sensoren precies de oplossingen leveren die onze klanten nodig hebben. In onze testcentra in Europa, Azië en Noord-Amerika worden systeemoplossingen voor onze klanten getest en geoptimaliseerd. Dat alles maakt van ons een betrouwbare leverancier en R&D-partner.

Onze uitgebreide services vervolledigen ons aanbod. Met onze SICK LifeTime Services ondersteunen we u tijdens de gehele levenscyclus van de machine en zorgen we voor veiligheid en productiviteit.

Dat is voor ons “Sensor Intelligence”.

WERELDWIJD BIJ U IN DE BUURT:

Contactpersonen en andere vestigingen → www.sick.com