



# M40E-034023RB0

M4000 Advanced

**INLOOPBEVEILIGING**

**SICK**  
Sensor Intelligence.



### Bestelinformatie

Type	Artikelnr.
M40E-034023RB0	1200067

Meer apparaatuitvoeringen en accessoires → [www.sick.com/M4000\\_Advanced](http://www.sick.com/M4000_Advanced)



### Gedetailleerde technische specificaties

#### Kenmerken

<b>Reikwijdte</b>	0,5 m ... 70 m, Configureerbaar
<b>Kleine reikwijdte</b>	0,5 m ... 20 m
<b>Grote reikwijdte</b>	9 m ... 70 m
<b>Aantal stralen</b>	3
<b>Straalafstand</b>	400 mm
<b>Responstijd</b>	10 ms
<b>Synchronisatie</b>	Optische synchronisatie
<b>Eindkap met geïntegreerde indicatielamp</b>	✓

#### Veiligheidstechnische karakteristieken

<b>Type</b>	Type 4 (IEC 61496)
<b>Safety Integrity Level</b>	SIL3 (IEC 61508) SILCL3 (EN 62061)
<b>Categorie</b>	Categorie 4 (EN ISO 13849)
<b>Performance level</b>	PL e (EN ISO 13849)
<b>PFH<sub>D</sub> (gemiddelde waarschijnlijkheid van gevaarlijk falen en/of defect per uur)</b>	$6,6 \times 10^{-9}$ (EN ISO 13849)
<b>T<sub>M</sub> (gebruiksduur)</b>	20 jaren (EN ISO 13849)
<b>Veilige toestand bij storing</b>	Minimaal één OSSD bevindt zich in de UIT-toestand.

#### Funcities

	Funcities	Toestand bij uitlevering
<b>Herstartblokkering</b>	✓	Intern
<b>Relaiscontrole (EDM)</b>	✓	Geactiveerd
<b>Straalcodering</b>	✓	Niet gecodeerd
<b>Zendertest</b>	✓	Gedeactiveerd
<b>Configureerbare reikwijdte</b>	✓	0,5 m ... 20 m
<b>Configureerbare statusoutput</b>	✓	Verontreiniging (OWS)

	Funcities	Toestand bij uitlevering
Veilige SICK-apparaatcommunicatie via EFI	✓	
Muting	✓	

## Interfaces

<b>Systeemaansluiting</b>		
Aansluitwijze	Hirschmann-stekker M26, 12-pins	
Toegestane kabellengte	$\leq 50 \text{ m}^1$	
Toegestane kabeldoorsnede	$\geq 0,75 \text{ mm}^2$	
<b>Uitbreidingsaansluiting</b>		
Aansluitwijze	Stekker M12, 5-pins	
<b>Type configuratie</b>	Pc met CDS (configuratie- en diagnosesoftware)	
<b>Configuratieaansluiting</b>		
Aansluittype	Contactdoos M8, 4-pins	
<b>Displayelementen</b>	LEDs 7-segmentendisplay	
<b>Veldbus, industrieel netwerk</b>		
Integratie via EFI-gateways	CANopen, Ethernet, PROFIBUS DP, PROFIBUS PROFIsafe, PROFINET PROFIsafe <sup>2)</sup>	
Integratie via veiligheidscontroller Flexi Soft	CANopen, DeviceNet™, EtherCAT®, EtherNet/IP™, Modbus TCP, PROFIBUS DP, PROFINET <sup>3)</sup>	

<sup>1)</sup> Afhankelijk van belasting, voeding en kabeldoorsnee. De opgegeven technische gegevens moeten worden aangehouden.

<sup>2)</sup> Geschikte EFI-gateways vindt u als accessoires voor aansluittechniek onder Modules en gateways.

<sup>3)</sup> Meer informatie over Flexi Soft -> [www.sick.com/Flexi\\_Soft](http://www.sick.com/Flexi_Soft).

## Elektrische gegevens

<b>Beschermingsklasse</b>	III (EN 50178)
<b>Voedingsspanning <math>U_V</math></b>	24 V DC (19,2 V DC ... 28,8 V DC) <sup>1)</sup>
<b>Rimpel</b>	$\leq 10 \%^2)$
<b>Stroomopname</b>	$\leq 0,6 \text{ A}^3)$
<b>Veiligheidsoutputs (OSSD)</b>	
Type output	2 PNP-halfgeleiders, kortsluitvast, dwarsluitingsbewaking <sup>4)</sup>
Schakelspanning HIGH	24 V DC ( $U_V - 2,25 \text{ V DC} \dots U_V$ )
Schakelspanning LOW	$\leq 2 \text{ V DC}$
Schakelstroom	$\leq 500 \text{ mA}$
<b>Diagnose output</b>	
Type output	PNP-halfgeleider, kortsluitvast
Schakelspanning HIGH	24 V DC ( $U_V - 4,2 \text{ V DC} \dots U_V$ )
Schakelspanning LOW	Hoogohmig
Schakelstroom	$\leq 100 \text{ mA}$

<sup>1)</sup> De externe voedingsspanning moet volgens EN 60204-1 een kortstondige stroomnetuitval van 20 ms overbruggen. Geschikte voedingen zijn bij SICK verkrijgbaar als accessoires.

<sup>2)</sup> Binnen de grenzen van  $U_V$ .

<sup>3)</sup> Onbelast.

<sup>4)</sup> Geld voor spanningen tussen -30 V en +30 V.

## Mechanische gegevens

<b>Behuizingdoorsnede</b>	52 mm x 55,5 mm
<b>Materiaal behuizing</b>	Aluminiumlegering ALMGSI 0,5
<b>Oppervlaktebehandeling</b>	Met poedercoating
<b>Materiaal frontlens</b>	Polycarbonaat met krasvaste deklaag

## Omgevingsgegevens

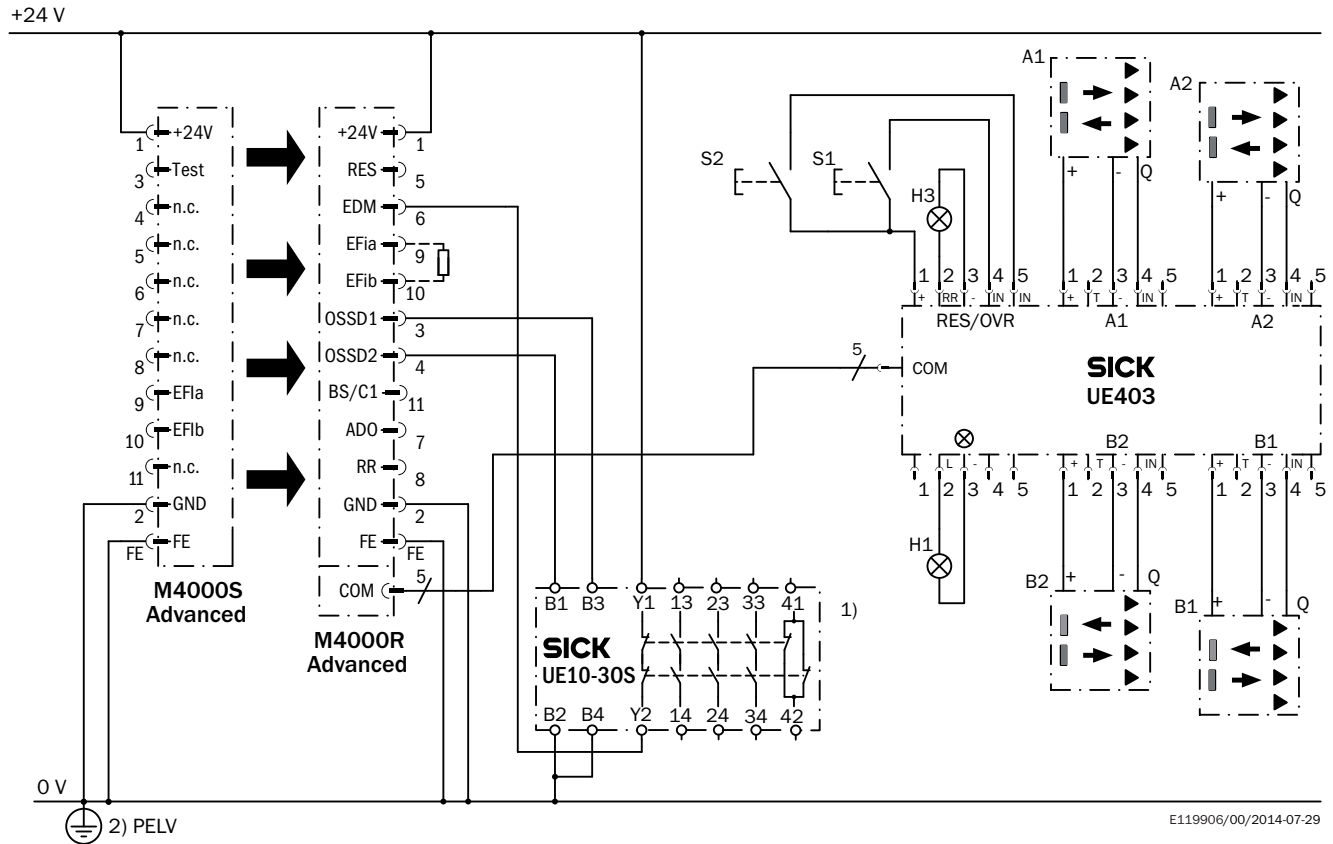
<b>Isolatieklasse</b>	IP65 (EN 60529)
<b>Bedrijfsomgevingstemperatuur</b>	-30 °C ... +55 °C
<b>Opslagtemperatuur</b>	-30 °C ... +70 °C
<b>Luchtvochtigheid</b>	15 % ... 95 %, niet-condenserend
<b>Schokbestendigheid</b>	5 g, 10 Hz ... 55 Hz (IEC 60068-2-6)
<b>Schokbestendigheid</b>	10 g, 16 ms (IEC 60068-2-29)

## Classificaties

<b>ECl@ss 5.0</b>	27272703
<b>ECl@ss 5.1.4</b>	27272703
<b>ECl@ss 6.0</b>	27272703
<b>ECl@ss 6.2</b>	27272703
<b>ECl@ss 7.0</b>	27272703
<b>ECl@ss 8.0</b>	27272703
<b>ECl@ss 8.1</b>	27272703
<b>ECl@ss 9.0</b>	27272703
<b>ETIM 5.0</b>	EC001832
<b>ETIM 6.0</b>	EC001832
<b>UNSPSC 16.0901</b>	46171620





## Schakelvoorbeeld

M4000 Advanced met muting-verwerkingsunit UE403 aan veiligheidsrelais UE10-30S



## Aanbevolen accessoires

Meer apparaatuitvoeringen en accessoires → [www.sick.com/M4000\\_Advanced](http://www.sick.com/M4000_Advanced)

	Korte beschrijving	Type	Artikelnr.
<b>Klem- en afstelhouders</b>			
	4 stuks, Bevestigingsset 6, zijbevestiging zwenkbaar, Gegoten zink	BEF-1SHABAZN4	2019506
	4 stuks, Omega-houder, zwenkbaar, vastzetbaar met slechts één schroef, voor bevestiging aan Swivel Mount, inclusief afstandsringen	BEF-2SMGEAAL4	2044846
	4 stuks, Bevestigingsset 12, zwenkbaar, Swivel Mount	BEF-2SMGEAKU4	2030510
<b>Montagebeugels en -platen</b>			
	4 stuks, Bevestigingsset 1, bevestigingshoek, star, L-vormig, inclusief bevestigingschroeven en vulringen	BEF-3WNGBAST4	7021352

	Korte beschrijving	Type	Artikelnr.
<b>Verwerkingsunits</b>			
	Muting-verwerkingsunit UE403	UE403-A0930	1026287
<b>Stekkers en kabels</b>			
	Kop A: Contactdoos, M26, 12-pins, recht Kop B: Kabel Kabel: PVC, Niet geïsoleerd, 5 m	DOL-0612G05M075KM0	2022545
	Kop A: Contactdoos, M26, 12-pins, recht Kop B: Kabel Kabel: PVC, Niet geïsoleerd, 10 m	DOL-0612G10M075KM0	2022547
	Kop A: Contactdoos, M26, 12-pins, recht Kop B: Kabel Kabel: PVC, Niet geïsoleerd, 20 m	DOL-0612G20M075KM0	2022549
	Kop A: Contactdoos, M26, 12-pins, recht Kop B: - Kabel: Niet geïsoleerd	DOS-0612G000GA3KM0	6020757
	Kop A: Contactdoos, M26, 12-pins, haaks Kop B: - Kabel: Niet geïsoleerd	DOS-0612W000GA3KM0	6020758
	Kop A: Contactdoos, M12, 5-pins, recht, Met A-codering Kop B: Stekker, M12, 5-pins, recht, Met A-codering Kabel: Digitale I/O's, geschikt voor sleepkettingen, PUR, halogeenvrij, Niet geïsoleerd, 2 m	DSL-1205-G02MC	6025931
	Kop A: Contactdoos, M12, 5-pins, recht Kop B: Stekker, M12, 5-pins, recht Kabel: geschikt voor sleepkettingen, PUR, halogeenvrij, Niet geïsoleerd, 0,6 m	DSL-1205-G0M6C	6025930
	Kop A: Stekker, M8, 4-pins, recht Kop B: Stekker, USB-A, recht Kabel: PVC, Niet geïsoleerd, 2 m	DSL-8U04G02M025KM1	6034574
	Kop A: Stekker, M8, 4-pins, recht Kop B: Stekker, USB-A, recht Kabel: PVC, Niet geïsoleerd, 10 m	DSL-8U04G10M025KM1	6034575
<b>Afstelhulpen</b>			
	Laser-afstelhulp voor verschillende sensoren, laserklasse 2 (IEC 60825): niet in de straal kijken!	AR60	1015741
	Adapter AR60 voor M4000 en M4000 Curtain	Adapter AR60, M4000	4040006
<b>Overbruggingsaccessoires</b>			
	Parallele overbrugging (2 sensoren), overbruggingssensorhouders voor montage op M4000-behuizingsprofiel resp. -apparaatpaal met buitenliggende montageslots	Muting-arm-kit M4000, 2 sensoren, parallelle muting	2060157
	Parallele overbrugging (2 sensoren), overbruggingssensorhouders voor montage op M4000-behuizingsprofiel resp. apparaatpaal met buitenliggende montageslots	Muting-arm-kit M4000, 2 sensoren, parallelle muting	2060156

## SICK IN ÉÉN OOGOPSLAG

SICK is één van de toonaangevende fabrikanten van intelligente sensoren en sensoroplossingen voor industriële toepassingen. Ons unieke aanbod van producten en services is de perfecte basis voor een veilige en efficiënte besturing van processen, voor de bescherming van mensen tegen ongevallen en het voorkomen van milieuverontreiniging.

Wij hebben uitgebreide ervaring in diverse uiteenlopende domeinen en kennen grondig de branchespecifieke processen en eisen. Zo kunnen wij met intelligente sensoren precies de oplossingen leveren die onze klanten nodig hebben. In onze testcentra in Europa, Azië en Noord-Amerika worden systeemoplossingen voor onze klanten getest en geoptimaliseerd. Dat alles maakt van ons een betrouwbare leverancier en R&D-partner.

Onze uitgebreide services vervolledigen ons aanbod. Met onze SICK LifeTime Services ondersteunen we u tijdens de gehele levenscyclus van de machine en zorgen we voor veiligheid en productiviteit.

**Dat is voor ons “Sensor Intelligence”.**

## WERELDWIJD BIJ U IN DE BUURT:

Contactpersonen en andere vestigingen → [www.sick.com](http://www.sick.com)