



UM18-211127111

UM18

ULTRASONE SENSOREN

SICK
Sensor Intelligence.



Bestelinformatie

Type	Artikelnr.
UM18-211127111	6048394

Meer apparaatuitvoeringen en accessoires → www.sick.com/UM18



Gedetailleerde technische specificaties

Mechanisch/Elektrisch

Voedingsspanning U_V	DC 15 V ... 30 V ¹⁾
Opgenomen vermogen	≤ 1,2 W ²⁾
Initialisatietijd	< 300 ms
Constructie	Cilindervormig
Materiaal behuizing	Metaal (Messing vernikkeld, Ultrasonie convertor: polyurethaanschuim, epoxyhars met glas)
Schroefdraadmaat	M18 x 1
Aansluittype	Stekker, M12, 5-pins
Weergave	2 x LED
Gewicht	25 g
Zenduitgang	Recht
Afmetingen (B x H x D)	18 mm x 18 mm x 52,7 mm
Isolatieklasse	IP65 / IP67
Beschermingsklasse	III

¹⁾ Grenswaarden, beschermd tegen ompolen. Gebruik in tegen kortsluiting beschermde elektriciteitsnetten: max. 8 A, klasse 2.

²⁾ Onbelast.

Performance

Bedrijfsreikwijdte, grensreikwijdte	30 mm ... 250 mm, 350 mm
Meetobject	Natuurlijke objecten
Resolutie	≥ 0,069 mm
Herhalingsprecisie	± 0,15 % ¹⁾
Meetnauwkeurigheid	± 1 % ^{2) 3)}
Temperatuurcompensatie	✓
Responstijd	32 ms ⁴⁾

¹⁾ Gebaseerd op de actuele gemeten waarde, minimumwaarde ≥ resolutie.

²⁾ Met betrekking tot de actuele meetwaarde.

³⁾ Temperatuurcompensatie uitschakelbaar, geen temperatuurcompensatie: 0,17%/K.

⁴⁾ Door de afvlakking achteraf van het analoge signaal kan de responstijd afhankelijk van de applicatie met 200% langer worden.

Frequentie	8 ms
Ultrasone frequentie (typisch)	320 kHz
Aanvullende functie	Teachbare analoge output, omkeerbare analoge output, Multifunctionele input: extern teachen / synchronisatie / multiplexing, Synchronisatie van tot 20 sensoren, Multiplexing: geen onderlinge beïnvloeding van tot 20 sensoren, Resetten naar fabrieksinstellingen

1) Gebaseerd op de actuele gemeten waarde, minimumwaarde \geq resolutie.

2) Met betrekking tot de actuele meetwaarde.

3) Temperatuurcompensatie uitschakelbaar, geen temperatuurcompensatie: 0,17%/K.

4) Door de afvlakking achteraf van het analoge signaal kan de responstijd afhankelijk van de applicatie met 200% langer worden.

Interfaces

Analoge output		
	Aantal	1
	Type	Spanningsoutput
	Spanning	0 V ... 10 V, $\geq 100.000 \Omega$
	Resolutie	12 bit
Multifunctionele input (MF)		1 x MF

Omgevingsgegevens

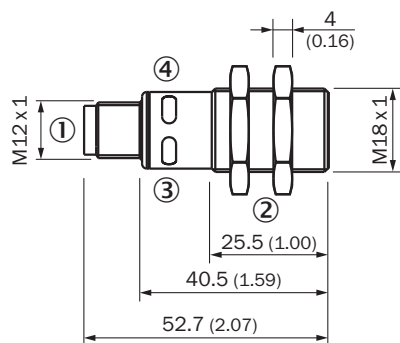
Omgevingstemperatuur bedrijf	-25 °C ... +70 °C
Omgevingstemperatuur opslag	-40 °C ... +85 °C

Classificaties

ECl@ss 5.0	27270804
ECl@ss 5.1.4	27270804
ECl@ss 6.0	27270804
ECl@ss 6.2	27270804
ECl@ss 7.0	27270804
ECl@ss 8.0	27270804
ECl@ss 8.1	27270804
ECl@ss 9.0	27270804
ECl@ss 10.0	27270804
ECl@ss 11.0	27270804
ETIM 5.0	EC001846
ETIM 6.0	EC001846
ETIM 7.0	EC001846
UNSPSC 16.0901	41111960

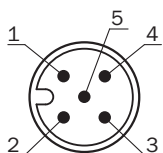
Maattekening (Afmetingen in mm (inch))

UM18-2xxxxx1



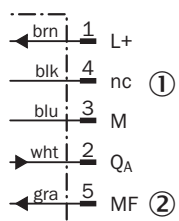
- ① Aansluiting
- ② Bevestigingsmoeren, sleutelwijdte = 24 mm
- ③ Statusindicatie voedingsspanning actief (groen)
- ④ Statusindicatie schakel-/analoge output (oranje)

Aansluittype



Aansluitschema

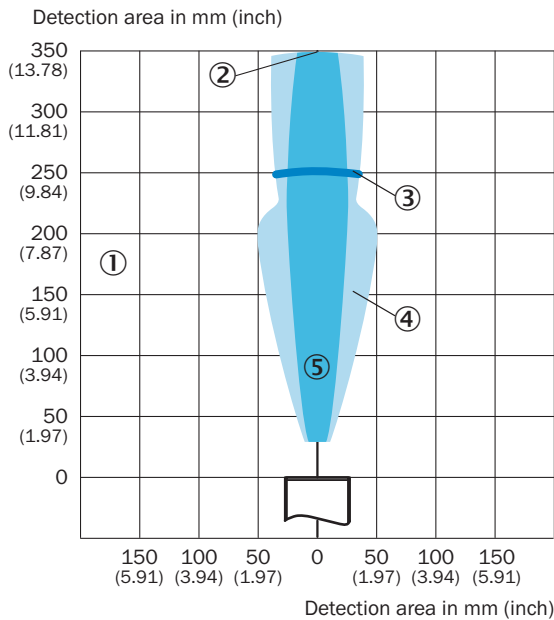
UM18-21xxx6xxx UM18-21xxx7xxx stekker M12, 5-pins



- ① Niet in gebruik
- ② Multifunctionele input / synchronisatie- multiplex-bedrijf/communicatie Connect+

Detectiebereik



UM18-211



- ① Detectiebereik afhankelijk van reflectie-eigenschappen, grootte en afstelling van object
- ② Grensreikwijdte
- ③ Bedrijfsreikwijdte
- ④ Voorbeeldobject: uitgelijnde plaat 500 mm x 500 mm
- ⑤ Voorbeeldobject: ronde staaf met een diameter van 10 mm

Aanbevolen accessoires

Meer apparaatuitvoeringen en accessoires → www.sick.com/UM18

	Korte beschrijving	Type	Artikelnr.
Montagebeugels en -platen			
	Bevestigingsplaat voor M18-sensoren, Staal, verzinkt, zonder bevestigingsmateriaal	BEF-WG-M18	5321870
Omkeerspiegels			
	90° geluidsomkering voor UM18-1xxxx en UM18-2xxxx, roestvast staal, voor rechte apparaatvarianten	USP-UM18	5323658
Programmeer- en configuratiegereedschappen			
	Tool voor visualiseren, parametriseren en klonen, 3-cijferige LED-indicatie, bedrijfsspanning: DC 9 V ... 30 V	Connect+ adapter (CPA)	6037782
Stekkers en kabels			
	Kop A: Contactdoos, M12, 5-pins, recht, Met A-codering Kop B: Los leidingseinde Kabel: Sensor-actuatorkabel, PVC, Niet geïsoleerd, 2 m	YF2A15-020VB5XLEAX	2096239

Aanbevolen services

Meer services → www.sick.com/UM18

	Type	Artikelnr.
Verlenging van de garantie		
<ul style="list-style-type: none">• Productbereik: Automatische identificatie, Machine Vision, Afstandsensoren, Meet- en detectieoplossingen• Dienstverlening: De prestaties komen overeen met de omvang van de wettelijke fabrieksgarantie (Algemene inkoopvoorwaarden SICK)• Duur: Vijf jaren garantie vanaf de leveringsdatum.	Uitbreiding van de garantie tot een totaal van vijf jaren vanaf de leveringsdatum	1680671

SICK IN ÉÉN OOGOPSLAG

SICK is één van de toonaangevende fabrikanten van intelligente sensoren en sensoroplossingen voor industriële toepassingen. Ons unieke aanbod van producten en services is de perfecte basis voor een veilige en efficiënte besturing van processen, voor de bescherming van mensen tegen ongevallen en het voorkomen van milieuverontreiniging.

Wij hebben uitgebreide ervaring in diverse uiteenlopende domeinen en kennen grondig de branchespecifieke processen en eisen. Zo kunnen wij met intelligente sensoren precies de oplossingen leveren die onze klanten nodig hebben. In onze testcentra in Europa, Azië en Noord-Amerika worden systeemoplossingen voor onze klanten getest en geoptimaliseerd. Dat alles maakt van ons een betrouwbare leverancier en R&D-partner.

Onze uitgebreide services vervolledigen ons aanbod. Met onze SICK LifeTime Services ondersteunen we u tijdens de gehele levenscyclus van de machine en zorgen we voor veiligheid en productiviteit.

Dat is voor ons “Sensor Intelligence”.

WERELDWIJD BIJ U IN DE BUURT:

Contactpersonen en andere vestigingen → www.sick.com