



MZT7-03VPS-KQ0

MZT7

SENSOREN VOOR T-SLOT

SICK
Sensor Intelligence.



Bestelinformatie

Type	Artikelnr.
MZT7-03VPS-KQ0	1070825

Meer apparaatuitvoeringen en accessoires → www.sick.com/MZT7



Gedetailleerde technische specificaties

Kenmerken

Cilindervorm	T-slot
Cilindervormen met adapter	Profielstangcilinder Trekstangcilinder Ronde cilinder Cilinder met zwaluwstaartsot SMC-rail CDQ2 SMC-rail ECDQ2
Lengte behuizing	29,5 mm
Schakeloutput	PNP
Schakelfrequentie	1.000 Hz
Uitgangsfunctie	Maakcontact
Elektrische uitvoering	DC 3-draads
Isolatieklasse	IP65 ¹⁾ IP67

¹⁾ Conform EN 60529.

Mechanisch/Elektrisch

Voedingsspanning	10 V DC ... 30 V DC
Stroomopname	8 mA ¹⁾
Spanningsdaling	≤ 2 V
Continuustroom I_a	≤ 100 mA
Beschermingsklasse	III
Responsgevoeligheid typisch	3 mT
Traject in detectiezone typisch	10 mm
Hysteresis typisch	< 0,8 mT
Reproduceerbaarheid	≤ 0,1 mT ²⁾
Schakeltoestand-LED	✓

¹⁾ Onbelast.

²⁾ Ub en Ta constant.

Ompoolbeveiligd	✓
Beveiliging tegen kortsluiting	✓
Omgevingstemperatuur bedrijf	-30 °C ... +80 °C
MTTFd: de gemiddelde tijd tot aan een gevaarlijk falen en/of defect	1.600 jaren
Bestendigheid tegen schokken en trillingen	30 g, 11 ms / 10 ... 55 Hz, 1 mm
EMC	Conform EN 60947-5-2
Aansluittype	Kabel met stekker M12, 3-pins, met kartelkoppeling, geschikt voor sleepkettingen, 0,3 m
Aansluittype detail	
Kabeldoorsnede	0,14 mm ²
Kabeldiameter	Ø 2,9 mm
Buigradius	Bij vaste installatie > 3 x kabeldiameter In bewegende toestand > 10 x kabeldiameter
Torsiebelasting	± 270° / 10 cm
Torsiecycli	> 2.000.000
Kabelaansluiting	Axiaal
Materiaal	
Behuizing	Kunststof
Kabel	PUR
UL-file-nr.	NRKH.E181493 & NRKH7.E181493

1) Onbelast.

2) Ub en Ta constant.

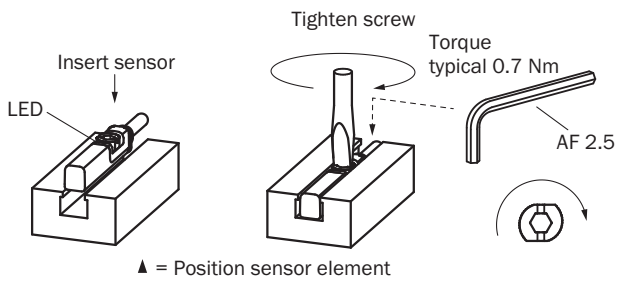
Veiligheidstechnische karakteristieken

MTTF_D	1.600 jaren
DC_{avg}	0%

Classificaties

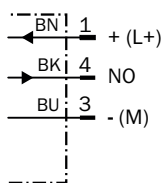
ECI@ss 5.0	27270104
ECI@ss 5.1.4	27270104
ECI@ss 6.0	27270104
ECI@ss 6.2	27270104
ECI@ss 7.0	27270104
ECI@ss 8.0	27270104
ECI@ss 8.1	27270104
ECI@ss 9.0	27270104
ECI@ss 10.0	27270104
ECI@ss 11.0	27270104
ETIM 5.0	EC002544
ETIM 6.0	EC002544
ETIM 7.0	EC002544
UNSPSC 16.0901	39122230

Inbouwaanwijzing



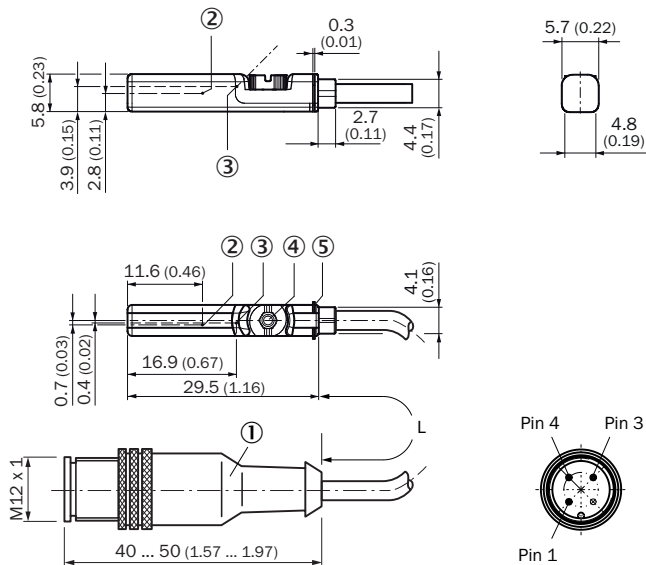
Aansluitschema

Cd-002



Maattekening (Afmetingen in mm (inch))

Kabel met stekker M12, met kartelschroef



- ① Aansluiting
- ② Positie sensorelement
- ③ Indicatie-LED
- ④ Bevestigingsschroef SW 2,5
- ⑤ Bevestigingsribben

Artikelnr.	Type	L	Aantal draden
1070825	MZT7-03VPS-KQ0	300 mm	3
1070827	MZT7-03VNS-KQ0	300 mm	3

Aanbevolen accessoires

Meer apparaatuitvoeringen en accessoires → www.sick.com/MZT7

	Korte beschrijving	Type	Artikelnr.
Apparaatbeveiliging (mechanisch)			
	Adapter als bescherming tegen mechanische slagen, Spuitgegoten zink, incl. bevestigingsmateriaal	BEF-SG-MRZT	2077201
Houder voor cilinderschakelaars			
	Bevestigingshouder voor cilinder met zwaluwstaartslot, Aluminium, zonder bevestigingsmateriaal	BEF-KHZ-ST1	2022703
	Bevestigingshouder voor profiel-/trekstangcilinder, Gegoten zink, incl. bevestigingsmateriaal	BEF-KHZ-PT1	2022702
	1 stuk, Bevestigingshouder aan ronde cilinder met zuigerdiameter 12 mm, omgevings-temperatuur van 0 °C tot 50 °C, Kunststof, Aluminium	BEF-KHZ-RT-12	2077681
	1 stuk, Bevestigingshouder aan ronde cilinder met zuigerdiameter 16 mm, omgevings-temperatuur van 0 °C tot 50 °C, Kunststof, Aluminium	BEF-KHZ-RT-16	2077680
	1 stuk, Bevestigingshouder aan ronde cilinder met zuigerdiameter 20 mm, omgevings-temperatuur van 0 °C tot 50 °C, Kunststof, Aluminium	BEF-KHZ-RT-20	2077679
	1 stuk, Bevestigingshouder aan ronde cilinder met zuigerdiameter 25 mm, omgevings-temperatuur van 0 °C tot 50 °C, Kunststof, Aluminium	BEF-KHZ-RT-25	2077678
	1 stuk, Bevestigingshouder aan ronde cilinder met zuigerdiameter 32 mm, omgevings-temperatuur van 0 °C tot 50 °C, Kunststof, Aluminium	BEF-KHZ-RT-32	2077677
	1 stuk, Bevestigingshouder aan ronde cilinder met zuigerdiameter 40 mm, omgevings-temperatuur van 0 °C tot 50 °C, Kunststof, Aluminium	BEF-KHZ-RT-40	2077676
	1 stuk, Bevestigingshouder aan ronde cilinder met zuigerdiameter 50 mm, omgevings-temperatuur van 0 °C tot 50 °C, Kunststof, Aluminium	BEF-KHZ-RT-50	2077675
	1 stuk, Bevestigingshouder aan ronde cilinder met zuigerdiameter 63 mm, omgevings-temperatuur van 0 °C tot 50 °C, Kunststof, Aluminium	BEF-KHZ-RT-63	2077674
	1 stuk, Bevestigingshouder aan ronde cilinder met zuigerdiameter van 8 mm ... 130 mm, omgevingstemperatuur van -30 °C tot 80 °C, Roestvast staal, Gegoten zink	BEF-KHZ-RT1-130	2077684
	1 stuk, Bevestigingshouder aan ronde cilinder met zuigerdiameter van 8 mm ... 25 mm, omgevingstemperatuur van -30 °C tot 80 °C, Roestvast staal, Gegoten zink	BEF-KHZ-RT1-25	2077682
	1 stuk, Bevestigingshouder aan ronde cilinder met zuigerdiameter van 8 mm ... 63 mm, omgevingstemperatuur van -30 °C tot 80 °C, Roestvast staal, Gegoten zink	BEF-KHZ-RT1-63	2077683
	Bevestigingshouder voor montage aan SMC-rail CDQ2 (T-slot), Aluminium, zonder bevestigingsmateriaal	BEF-KHZ-TT2	2046440
	Bevestigingshouder voor montage aan SMC-rail ECDQ2 (T-slot), Aluminium, zonder bevestigingsmateriaal	BEF-KHZ-TT1	2046439
Stekkers en kabels			
	Kop A: Contactdoos, M12, 3-pins, recht, Met A-codering Kop B: Los leidingseinde Kabel: Sensor-actuatorkabel, PUR, halogeenvrij, Niet geïsoleerd, 5 m	YF2A13-050UB1XLEAX	2095605
	Kop A: Contactdoos, M12, 3-pins, recht, Met A-codering Kop B: Los leidingseinde Kabel: Sensor-actuatorkabel, PUR, halogeenvrij, Niet geïsoleerd, 10 m	YF2A13-100UB1XLEAX	2095606

	Korte beschrijving	Type	Artikelnr.
	Kop A: Contactdoos, M12, 3-pins, haaks, Met A-codering Kop B: Los leidingseinde Kabel: Sensor-actuatorkabel, PUR, halogeenvrij, Niet geïsoleerd, 5 m	YG2A13-050UB1XLEAX	2095753
	Kop A: Contactdoos, M12, 3-pins, haaks, Met A-codering Kop B: Los leidingseinde Kabel: Sensor-actuatorkabel, PUR, halogeenvrij, Niet geïsoleerd, 10 m	YG2A13-100UB1XLEAX	2095754

SICK IN ÉÉN OOGOPSLAG

SICK is één van de toonaangevende fabrikanten van intelligente sensoren en sensoroplossingen voor industriële toepassingen. Ons unieke aanbod van producten en services is de perfecte basis voor een veilige en efficiënte besturing van processen, voor de bescherming van mensen tegen ongevallen en het voorkomen van milieuverontreiniging.

Wij hebben uitgebreide ervaring in diverse uiteenlopende domeinen en kennen grondig de branchespecifieke processen en eisen. Zo kunnen wij met intelligente sensoren precies de oplossingen leveren die onze klanten nodig hebben. In onze testcentra in Europa, Azië en Noord-Amerika worden systeemoplossingen voor onze klanten getest en geoptimaliseerd. Dat alles maakt van ons een betrouwbare leverancier en R&D-partner.

Onze uitgebreide services vervolledigen ons aanbod. Met onze SICK LifeTime Services ondersteunen we u tijdens de gehele levenscyclus van de machine en zorgen we voor veiligheid en productiviteit.

Dat is voor ons “Sensor Intelligence”.

WERELDWIJD BIJ U IN DE BUURT:

Contactpersonen en andere vestigingen → www.sick.com