



L41S-33MA2A

L41

VEILIGHEIDSSENSOREN

SICK
Sensor Intelligence.



Bestelinformatie

Type	Artikelnr.
L41S-33MA2A	6034863

Meer apparaatuitvoeringen en accessoires → www.sick.com/L41



Gedetailleerde technische specificaties

Kenmerken

Reikwijdte	0 m ... 60 m
Aantal stralen	1
Optische as	Axiaal

Veiligheidstechnische karakteristieken

Type	Type 4 (IEC 61496) ¹⁾
Safety Integrity Level	SIL3 (IEC 61508) ¹⁾ SILCL3 (EN 62061) ¹⁾
Categorie	Categorie 4 (EN ISO 13849) ¹⁾
Performance level	PL e (EN ISO 13849) ¹⁾
PFH_D (gemiddelde waarschijnlijkheid van gevaarlijk falen en/of defect per uur)	8,1 x 10 ⁻¹⁰ (EN ISO 13849) ¹⁾
T_M (gebruiksduur)	20 jaren (EN ISO 13849)

¹⁾ Alleen in combinatie met geschikte testvoorziening, bijvoorbeeld Flexi Classic of Flexi Classic.

Interfaces

Aansluitwijze	Stekker M12, 4-pins, haaks
Diagnosedisplay	LED

Elektrische gegevens

Bedrijfsgegevens

Beschermingsklasse	III
Stroomopname	≤ 20 mA

Mechanische gegevens

Constructie	Cilindervormig
Afmetingen (diameter x lengte)	M30 x 100 mm
Materiaal behuizing	Messing vernikkeld
Materiaal lens	Glas
Gewicht	212 g

Omgevingsgegevens

Isolatieklasse	IP67 (EN 60529)
Bedrijfsomgevingstemperatuur	-40 °C ... +55 °C
Opslagtemperatuur	-40 °C ... +75 °C
Luchtvochtigheid	15 % ... 95 %, niet-condenserend
Schokbestendigheid	5 g, 10 Hz ... 55 Hz (IEC 60068-2-6)
Schokbestendigheid	10 g, 16 ms (IEC 60068-2-29)

Overige gegevens

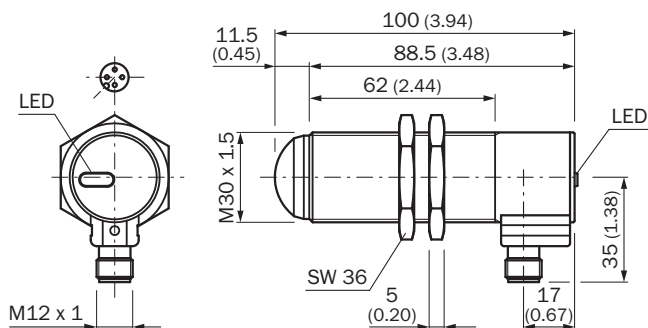
Lichtbron	Led
Lichtsoort	Zichtbaar rood licht
Golflengte	660 nm
Straalhoek/ontvangsthoek	± 2,5° / ± 2,5°

Classificaties

ECl@ss 5.0	27272701
ECl@ss 5.1.4	27272701
ECl@ss 6.0	27272701
ECl@ss 6.2	27272701
ECl@ss 7.0	27272701
ECl@ss 8.0	27272701
ECl@ss 8.1	27272701
ECl@ss 9.0	27272701
ETIM 5.0	EC001831
ETIM 6.0	EC001831
UNSPSC 16.0901	46171620

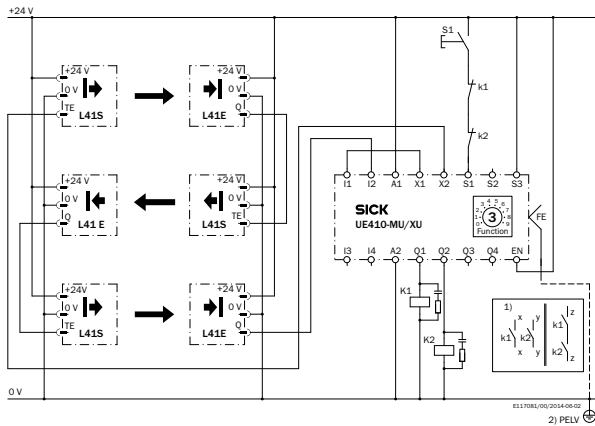
Maattekening (Afmetingen in mm (inch))

M30 axiaal










Schakelvoorbeeld




3 x L41 (gecascadeerd) aan Flexi-Classic-hoofdmodule in-/outputuitbreiding



Aanbevolen accessoires

Meer apparaatuitvoeringen en accessoires → www.sick.com/L41

	Korte beschrijving	Type	Artikelnr.
Montagebeugels en -platen			
	Bevestigingshoek voor M30-sensoren, Staal, verzinkt, zonder bevestigingsmateriaal	BEF-WN-M30	5308445
Stekkers en kabels			
	Kop A: Contactdoos, M12, 4-pins, recht Kop B: Kabel Kabel: PVC, Niet geïsoleerd, 5 m	DOL-1204-G05M	6009866
	Kop A: Contactdoos, M12, 4-pins, haaks Kop B: Kabel Kabel: PVC, Niet geïsoleerd, 5 m	DOL-1204-W05M	6009867
	Kop A: Contactdoos, M12, 4-pins, recht Kop B: - Kabel: Niet geïsoleerd	DOS-1204-G	6007302
	Kop A: Contactdoos, M12, 4-pins, haaks Kop B: - Kabel: Niet geïsoleerd	DOS-1204-W	6007303
Afstelhulpen			
	Laser-afstelhulp voor verschillende sensoren, laserklasse 2 (IEC 60825): niet in de straal kijken!	AR60	1015741
	Adapter AR60 voor M30-sensoren (L4000 systemen, L41 en L21)	Adapter AR60, M30-sensoren	5311529

	Korte beschrijving	Type	Artikelnr.
Omkeerspiegels			
	Horizontale omkering, spiegeloppervlak 75 mm x 80 mm, Glas, Incl. bevestigingsset (2 x Swivel Mount)	PNS75-008	1026647
	Horizontale omkering, spiegeloppervlak 96 mm x 124 mm, Glas	PSK1	1005229
	Omkeerspiegel voor 90°-omkering, spiegeloppervlak 97 mm x 80 mm, niet geschikt voor montage in paal, Glas, incl. bevestigingsmateriaal	PSK45	5306053

SICK IN ÉÉN OOGOPSLAG

SICK is één van de toonaangevende fabrikanten van intelligente sensoren en sensoroplossingen voor industriële toepassingen. Ons unieke aanbod van producten en services is de perfecte basis voor een veilige en efficiënte besturing van processen, voor de bescherming van mensen tegen ongevallen en het voorkomen van milieuverontreiniging.

Wij hebben uitgebreide ervaring in diverse uiteenlopende domeinen en kennen grondig de branchespecifieke processen en eisen. Zo kunnen wij met intelligente sensoren precies de oplossingen leveren die onze klanten nodig hebben. In onze testcentra in Europa, Azië en Noord-Amerika worden systeemoplossingen voor onze klanten getest en geoptimaliseerd. Dat alles maakt van ons een betrouwbare leverancier en R&D-partner.

Onze uitgebreide services vervolledigen ons aanbod. Met onze SICK LifeTime Services ondersteunen we u tijdens de gehele levenscyclus van de machine en zorgen we voor veiligheid en productiviteit.

Dat is voor ons “Sensor Intelligence”.

WERELDWIJD BIJ U IN DE BUURT:

Contactpersonen en andere vestigingen → www.sick.com