

DOL-1204-W05MRN

**SICK**  
Sensor Intelligence.



## Bestelinformatie

| Type            | Artikelnr. |
|-----------------|------------|
| DOL-1204-W05MRN | 6058477    |

Meer apparaatuitvoeringen en accessoires → [www.sick.com/](http://www.sick.com/)



## Gedetailleerde technische specificaties

### Technische gegevens

|                                |   |
|--------------------------------|---|
| <b>Accessoiregroep</b>         | Stekkers en kabels  |
| <b>Accessoierfamilie</b>       | Aansluitkabels  |
| <b>Aansluittype kop A</b>      | Contactdoos, M12, 4-pins, haaks   |
| <b>Aansluittype kop B</b>      | Los leidingseinde   |
| <b>Aansluittechniek</b>        | Los leidingseinde   |
| <b>Materiaal, stekker</b>      | PP  |
| <b>Kleur, stekker</b>          | Grijs   |
| <b>Materiaal, kartelmoeren</b> | Roestvast staal (V4A/1.4404)  |
| <b>Kabel</b>                   | 5 m, 4-draads, PP   |
| <b>Materiaal, mantel</b>       | pp <sup>1)</sup>  |
| <b>Kleur, mantel</b>           | Grijs   |
| <b>Kabeldiameter</b>           | 4,6 mm  |
| <b>Kabeldoorsnede</b>          | 0,34 mm <sup>2</sup>  |
| <b>Afscherming</b>             | Niet geïsoleerd   |
| <b>Buigradius</b>              |   |
| In bewogen toestand            | > 10 x kabeldiameter  |
| Bij starre bedrading           | > 5 x kabeldiameter bij starre bedrading  |
| <b>Buigcycli</b>               | ≥ 4.000.000   |
| <b>Nominale spanning</b>       | ≤ 250 V   |
| <b>Nominale stootspanning</b>  | 2,5 kV  |
| <b>Stroombelastbaarheid</b>    | 4 A   |
| <b>Torsiebelasting</b>         | 180° / 1 m  |
| <b>Toepassingsbereik</b>       | In hygiënische en natte omgevingen<br>Gebruik met sleepkettingen  |
| <b>Opmerking</b>               | Dit product is algemeen bestand tegen chemische reinigingsmiddelen (zie Ecolab) en andere, zoals H <sub>2</sub> O <sub>2</sub> , CH <sub>2</sub> O <sub>2</sub> Vóór de blijvende inbouw moet worden gecontroleerd of het materiaal bestand is tegen het te gebruiken reinigingsmiddel. <sup>2)</sup><br>Bestand tegen melkzuur en waterstofperoxide (H <sub>2</sub> O <sub>2</sub> ) |

<sup>1)</sup> Siliconenvrij, halogeenvrije, LABS-vrij.

<sup>2)</sup> Getest reinigingsmiddel:: P3-topactive DES, P3-topactive 200, P3-topax 52, P3-topax 66 en P3-topax 91.

|                            |                    |
|----------------------------|--------------------|
| <b>Conformiteit</b>        | Ecolab             |
| <b>Isolatieklasse</b>      | IP67/ IP69K        |
| <b>Bedrijfstemperatuur</b> |                    |
| In bewogen toestand        | -25 °C ... +105 °C |
| Bij starre bedrading       | -40 °C ... +105 °C |

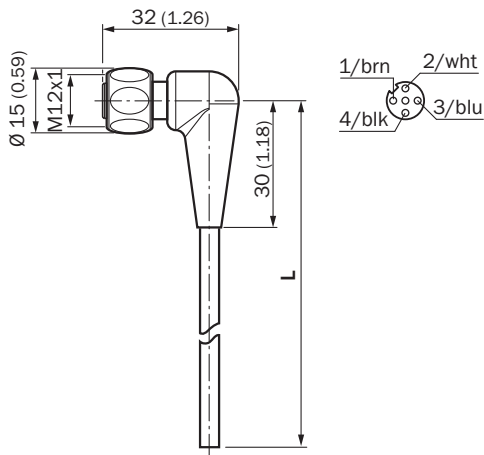
1) Siliconenvrij, halogeenvrij, LABS-vrij.

2) Getest reinigingsmiddel:: P3-topactive DES, P3-topactive 200, P3-topax 52, P3-topax 66 en P3-topax 91.

## Classificaties

|                       |          |
|-----------------------|----------|
| <b>ECI@ss 5.0</b>     | 19030312 |
| <b>ECI@ss 5.1.4</b>   | 19030312 |
| <b>ECI@ss 6.0</b>     | 27060304 |
| <b>ECI@ss 6.2</b>     | 27060304 |
| <b>ECI@ss 7.0</b>     | 27060304 |
| <b>ECI@ss 8.0</b>     | 27060304 |
| <b>ECI@ss 8.1</b>     | 27060304 |
| <b>ECI@ss 9.0</b>     | 27060304 |
| <b>ETIM 5.0</b>       | EC000830 |
| <b>ETIM 6.0</b>       | EC000830 |
| <b>UNSPSC 16.0901</b> | 26121604 |

## Maattekening (Afmetingen in mm (inch))



## SICK IN ÉÉN OOGOPSLAG

SICK is één van de toonaangevende fabrikanten van intelligente sensoren en sensoroplossingen voor industriële toepassingen. Ons unieke aanbod van producten en services is de perfecte basis voor een veilige en efficiënte besturing van processen, voor de bescherming van mensen tegen ongevallen en het voorkomen van milieuverontreiniging.

Wij hebben uitgebreide ervaring in diverse uiteenlopende domeinen en kennen grondig de branchespecifieke processen en eisen. Zo kunnen wij met intelligente sensoren precies de oplossingen leveren die onze klanten nodig hebben. In onze testcentra in Europa, Azië en Noord-Amerika worden systeemoplossingen voor onze klanten getest en geoptimaliseerd. Dat alles maakt van ons een betrouwbare leverancier en R&D-partner.

Onze uitgebreide services vervolledigen ons aanbod. Met onze SICK LifeTime Services ondersteunen we u tijdens de gehele levenscyclus van de machine en zorgen we voor veiligheid en productiviteit.

**Dat is voor ons “Sensor Intelligence”.**

## WERELDWIJD BIJ U IN DE BUURT:

Contactpersonen en andere vestigingen → [www.sick.com](http://www.sick.com)