



# LBV311-XXAGCRKMX

LBV301

NIVEAUMEETSYSTEMEN

**SICK**  
Sensor Intelligence.



Afbeelding kan afwijken



### Bestelinformatie

Type	Artikelnr.
LBV311-XXAGCRKMX	6044864

Meer apparaatuitvoeringen en accessoires → [www.sick.com/LBV301](http://www.sick.com/LBV301)

### Gedetailleerde technische specificaties

#### Kenmerken

<b>Medium</b>	Stortgoed
<b>Detectiemethode</b>	Grensniveau
<b>Sondelengte</b>	160 mm
<b>Procesdruk</b>	-1 bar ... 16 bar
<b>Procestemperatuur</b>	-50 °C ... +150 °C
<b>Stortgoeddichtheid</b>	≥ 0,02 g/cm <sup>3</sup>

#### Performance

<b>Meetnauwkeurigheid meetelement</b>	± 10 mm
<b>Reproduceerbaarheid</b>	≤ 5 mm
<b>Responstijd</b>	500 ms bij bedekking / 1.000 ms bij vrijkomen

#### Elektrisch

<b>Stroomopname</b>	5 mA ... 30 mA
<b>Initialisatietijd</b>	< 2 s
<b>VDE-beschermingsklasse 1</b>	✓
<b>Aansluittype</b>	M20 x 1,5
<b>Outputsignaal</b>	Dubbel relais (DPDT)
<b>Voedingsspanning</b>	Dubbel relais (DPDT): 20 V DC ... 72 V DC / 20 V AC ... 253 V AC
<b>Hysteresis</b>	10 mm
<b>Uitgangsstroom</b>	> 10 µA; < 3A AC, 1A DC
<b>Isolatieklasse</b>	IP66 / IP67

#### Mechanica

<b>Procesaansluiting</b>	G 1 A
<b>Materiaal behuizing</b>	Kunststof
<b>Sensormateriaal</b>	Roestvast staal 316L, 318S

#### Omgevingsgegevens

<b>Omgevingstemperatuur bedrijf</b>	-40 °C ... +70 °C
-------------------------------------	-------------------

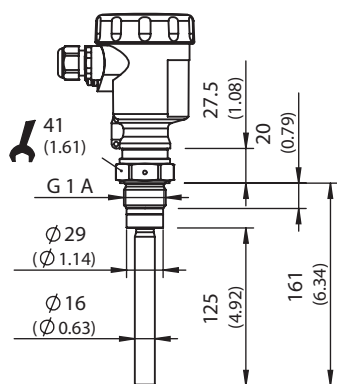


GG	Schroefdraad G 1 ½, DIN 3852-A, PN 16 / 316L
GP	Schroefdraad G 1 ½, DIN 3852-A, PN 16 / 316L, Ra < 0,8 µm
NC	Schroefdraad 1" NPT, ASME B1.20.1, PN 16 / 316L
NR	Schroefdraad 1" NPT, ASME B1.20.1, PN 16 / 316L, Ra < 0,8 µm
NH	Schroefdraad 1 ¼" NPT, ASME B1.20.1, PN 16 / 316L
NI	Schroefdraad 1 ¼" NPT, ASME B1.20.1, PN 16 / 316L, Ra < 0,8 µm
NG	Schroefdraad 1 ½" NPT, ASME B1.20.1, PN 16 / 316L
NP	Schroefdraad 1 ½" NPT, ASME B1.20.1, PN 16 / 316L, Ra < 0,8 µm
CT	Tri-clamp 1 ½" / 316L, Ra < 0,8 µm
CV	Tri-clamp 2" / 316L, Ra < 0,8 µm
CQ	Tri-clamp 2 ½" / 316L, Ra < 0,8 µm
CM	Tri-clamp 3 ½" / 316L, Ra < 0,8 µm
RP	Buiskoppeling DN 40, PN 40, DIN 11851 / 316L, Ra < 0,8 µm
RF	Buiskoppeling DN 40, PN 40, DIN 11864-1, vorm A / 316L, Ra < 0,8 µm
RH	Buiskoppeling DN 65, PN 25, DIN 11851 / 316L, Ra < 0,8 µm
TV	Tuchenhagen Varivent DN 32,1 ½", PN 25 / 316L, Ra < 0,8 µm
C2	Kraagklemkoppeling DN 40, PN 40, DIN 11864-3, vorm A / 316L, Ra < 0,8 µm
BF	Flens DN 32, PN 40, vorm C, DIN 2501 / 316L
DF	Flens DN 40, PN 40, vorm C, DIN 2501 / 316L
AU	Flens DN50 10K RF, JIS / 316L
HU	Flens DN65 10K RF, JIS / 316L

KF	Flens DN 80, PN 40, vorm C, DIN 2501 / 316L
ZF	Flens DN 100, PN 6, vorm C, DIN 2501 / 316L
MF	Flens DN 100, PN 16, vorm C, DIN 2501 / 316L
OF	Flens DN 100, PN 40, vorm C, DIN 2501 / 316L
3F	Flens DN 125, PN 6, vorm C, DIN 2501 / 316L
QF	Flens DN 150, PN 16, vorm C, DIN 2501 / 316L
2F	Flens DN 200, PN 10, vorm C, DIN 2501 / 316L
EK	Flens DN 50, PN 40, EN 1092-1, vorm B1 / 316L
DA	Flens 1 ½" 150 lb RF, ANSI B16.5 / 316L
EA	Flens 1 ½" 300 lb RF, ANSI B16.5 / 316L
HA	Flens 2" 150 lb RF, ANSI B16.5 / 316L
IA	Flens 2" 300 lb RF, ANSI B16.5 / 316L
OA	Flens 3" 150 lb RF, ANSI B16.5 / 316L
OE	Flens 3" 150 lb FF, ANSI B16.5 / 316L
PA	Flens 3" 300 lb RF, ANSI B16.5 / 316L
PE	Flens 3" 300 lb FF, ANSI B16.5 / 316L
JA	Flens 3 ½" 150 lb RF, ANSI B16.5 / 316L
SA	Flens 4" 150 lb RF, ANSI B16.5 / 316L
UA	Flens 4" 300 lb RF, ANSI B16.5 / 316L
BU	Flens DN80 10K RF, JIS / 316L
CU	Flens DN100 10K RF, JIS / 316L

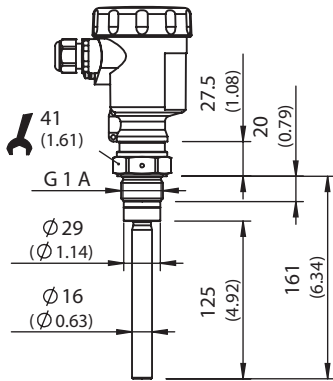
### Maattekening (Afmetingen in mm (inch))

LBV311 schroefdraaduitvoering G 1 ½ A



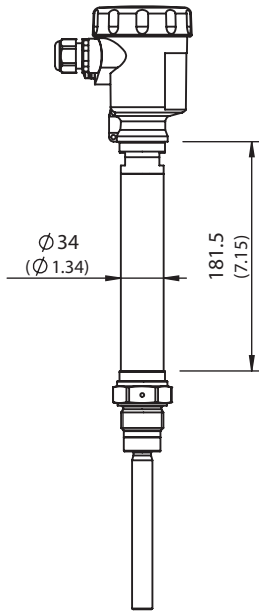
All dimensions in mm (inch)

LBV311 schroefdraaduitvoering G 1 A



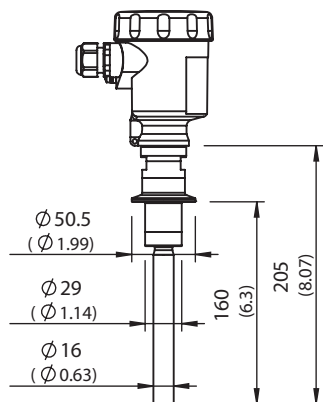
All dimensions in mm (inch)

LBV311 temperatuurtussenstuk -50 °C ... +250 °C



All dimensions in mm (inch)

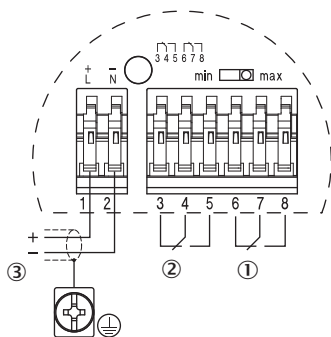
LBV311 schroefdraaduitvoering Tri-Clamp



All dimensions in mm (inch)

**Aansluitschema**

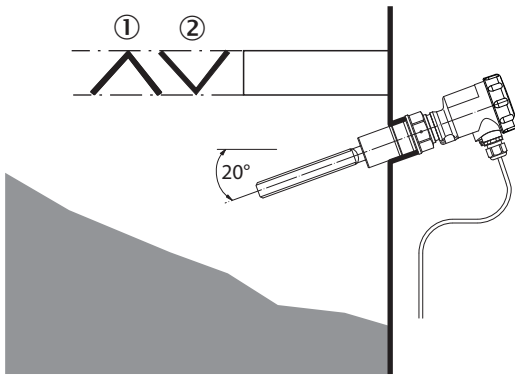
Dubbel relais aansluitschema



- ① Relaisoutput
- ② Relaisoutput
- ③ Voedingsspanning

## Montageaanwijzingen

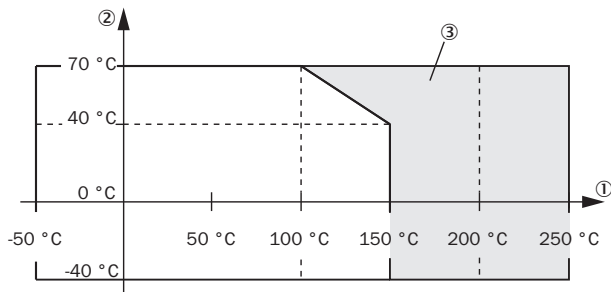
Horizontale invouw



- ① Beschermplaat
- ② Concave beschermplaat voor abrasief stortgoed

## Karakteristiek

Omgevingstemperatuur - procestemperatuur



- ① Procestemperatuur in °C (°F)
- ② Omgevingstemperatuur in °C (°F)
- ③ Temperatuurbereik met temperatuurtussenstuk

## SICK IN ÉÉN OOGOPSLAG

SICK is één van de toonaangevende fabrikanten van intelligente sensoren en sensoroplossingen voor industriële toepassingen. Ons unieke aanbod van producten en services is de perfecte basis voor een veilige en efficiënte besturing van processen, voor de bescherming van mensen tegen ongevallen en het voorkomen van milieuverontreiniging.

Wij hebben uitgebreide ervaring in diverse uiteenlopende domeinen en kennen grondig de branchespecifieke processen en eisen. Zo kunnen wij met intelligente sensoren precies de oplossingen leveren die onze klanten nodig hebben. In onze testcentra in Europa, Azië en Noord-Amerika worden systeemoplossingen voor onze klanten getest en geoptimaliseerd. Dat alles maakt van ons een betrouwbare leverancier en R&D-partner.

Onze uitgebreide services vervolledigen ons aanbod. Met onze SICK LifeTime Services ondersteunen we u tijdens de gehele levenscyclus van de machine en zorgen we voor veiligheid en productiviteit.

**Dat is voor ons “Sensor Intelligence”.**

## WERELDWIJD BIJ U IN DE BUURT:

Contactpersonen en andere vestigingen → [www.sick.com](http://www.sick.com)