



IME08-1B5POZT0K

IME

INDUCTIEVE BENADERINGSSCHAKELAARS

SICK
Sensor Intelligence.



Bestelinformatie

| Type | Artikelnr. |
|-----------------|------------|
| IME08-1B5POZTOK | 1040841 |

Bij levering inbegrepen: BEF-MU-M08 (2)

Meer apparaatuitvoeringen en accessoires → www.sick.com/IME

Afbeelding kan afwijken



Gedetailleerde technische specificaties

Kenmerken

| | |
|--|-----------------------|
| Constructie | Metrische constructie |
| Behuizingsconstructie | Korte constructie |
| Schroefdraadmaat | M8 x 1 |
| Diameter | Ø 8 mm |
| Schakelafstand S_n | 1,5 mm |
| Verzekerde schakelafstand S_a | 1,215 mm |
| Inbouw in metaal | Bondig |
| Schakelfrequentie | 4.000 Hz |
| Aansluittype | Stekker M8, 3-pins |
| Schakeloutput | PNP |
| Uitgangsfunctie | Verbreekcontact |
| Elektrische uitvoering | DC 3-draads |
| Isolatieklasse | IP67 ¹⁾ |

¹⁾ Conform EN 60529.

Mechanisch/Elektrisch

| | |
|-------------------------|---------------------|
| Voedingsspanning | 10 V DC ... 30 V DC |
| Rimpel | ≤ 10 % |
| Spanningsdaling | ≤ 2 V ¹⁾ |
| Stroomopname | 10 mA ²⁾ |
| Opstarttijd | ≤ 100 ms |
| Hysteresis | 5 % ... 15 % |

¹⁾ Bij I_a max.

²⁾ Onbelast.

³⁾ U_b en T_a constant.

⁴⁾ Van Sr.

| | |
|---|---|
| Reproduceerbaarheid | ≤ 2 % ^{3) 4)} |
| Temperatuurdrift (van S_r) | ± 10 % |
| EMC | Conform EN 60947-5-2 |
| Continustroom I_a | ≤ 200 mA |
| Beveiliging tegen kortsluiting | ✓ |
| Ompoolbeveiligd | ✓ |
| Inschakelstroomonderdrukking | ✓ |
| Bestendigheid tegen schokken en trillingen | 30 g, 11 ms/10 Hz ... 55 Hz, 1 mm |
| Omgevingstemperatuur bedrijf | -25 °C ... +75 °C |
| Materiaal behuizing | Messing, vernikkeld |
| Materiaal, actief oppervlak | Kunststof, PA 66 |
| Lengte behuizing | 41 mm |
| Nuttige schroefdraadlengte | 25 mm |
| Max. aanhaalmoment | ≤ 5 Nm |
| Leveringsomvang | Bevestigingsmoer, messing, vernikkeld (2 x) |
| UL-file-nr. | NRKH.E181493 |

1) Bij I_a max.

2) Onbelast.

3) U_b en T_a constant.

4) Van S_r.

Veiligheidstechnische karakteristieken

| | |
|-------------------------|-------------|
| MTTF_D | 1.735 jaren |
| DC_{avg} | 0% |

Reductiefactoren

| | |
|------------------------------|--|
| Opmerking | De waarden zijn richtwaarden die kunnen variëren |
| Staal St37 (Fe) | 1 |
| Roestvast staal (V2A) | Ca. 0,8 |
| Aluminium (Al) | Ca. 0,45 |
| Koper (Cu) | Ca. 0,4 |
| Messing (Ms) | Ca. 0,4 |

Inbouwaanwijzing

| | |
|------------------|--|
| Opmerking | Bijbehorende afbeelding zie "Inbouwaanwijzing" |
| B | 8 mm |
| C | 8 mm |
| D | 4,5 mm |
| F | 12 mm |

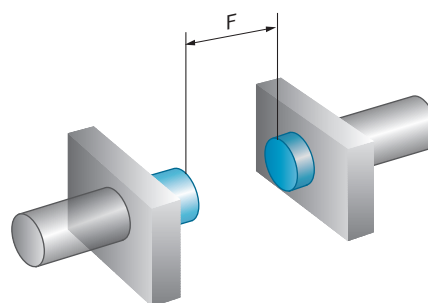
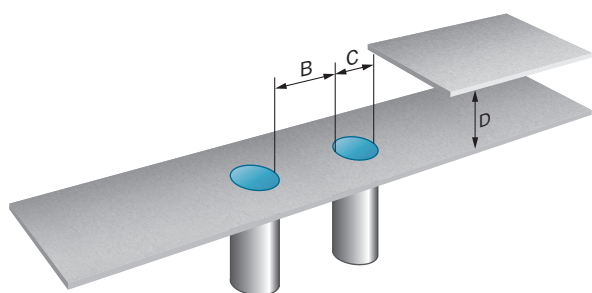
Classificaties

| | |
|---------------------|----------|
| ECl@ss 5.0 | 27270101 |
| ECl@ss 5.1.4 | 27270101 |
| ECl@ss 6.0 | 27270101 |
| ECl@ss 6.2 | 27270101 |

| | |
|-----------------------|----------|
| ECl@ss 7.0 | 27270101 |
| ECl@ss 8.0 | 27270101 |
| ECl@ss 8.1 | 27270101 |
| ECl@ss 9.0 | 27270101 |
| ECl@ss 10.0 | 27270101 |
| ECl@ss 11.0 | 27270101 |
| ETIM 5.0 | EC002714 |
| ETIM 6.0 | EC002714 |
| ETIM 7.0 | EC002714 |
| UNSPSC 16.0901 | 39122230 |

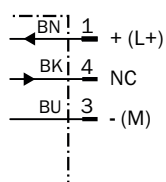
Inbouwaanwijzing

Bondige inbouw



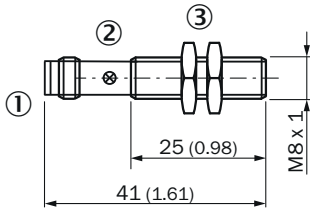
Aansluitschema

Cd-004



Maattekening (Afmetingen in mm (inch))

IME08 korte constructie, stekker, bondig



- ① Aansluiting
- ② Indicatie-LED
- ③ Bevestigingsmoer (2 x); SW 13, metaal

Aanbevolen accessoires

Meer apparaatuitvoeringen en accessoires → www.sick.com/IME

| | Korte beschrijving | Type | Artikelnr. |
|----------------------------------|--|--------------------|------------|
| Klem- en afstelhouders | | | |
| | Klemblok voor ronde sensoren M8 zonder vaste aanslag, Kunststof (PA12) glasvezelversterkt, incl. bevestigingsmateriaal | BEF-KH-M08 | 2051477 |
| | Klemblok voor ronde sensoren M8 met vaste aanslag, Kunststof (PA12) glasvezelversterkt, incl. bevestigingsmateriaal | BEF-KHF-M08 | 2051478 |
| Montagebeugels en -platen | | | |
| | Bevestigingsplaat voor M8-sensoren, Staal, verzinkt, zonder bevestigingsmateriaal | BEF-WG-M08 | 5321722 |
| | Bevestigingshoek voor M8-sensoren, Staal, verzinkt, zonder bevestigingsmateriaal | BEF-WN-M08 | 5321721 |
| Stekkers en kabels | | | |
| | Kop A: Contactdoos, M8, 3-pins, recht, Met A-codering Kop B: Los leidingseinde Kabel: Sensor-actuatorkabel, PVC, Niet geïsoleerd, 2 m | YF8U13-020VA1XLEAX | 2095860 |
| | Kop A: Contactdoos, M8, 3-pins, recht, Met A-codering Kop B: Los leidingseinde Kabel: Sensor-actuatorkabel, PVC, Niet geïsoleerd, 5 m | YF8U13-050VA1XLEAX | 2095884 |
| | Kop A: Contactdoos, M8, 3-pins, recht, Met A-codering Kop B: Los leidingseinde Kabel: Sensor-actuatorkabel, PVC, Niet geïsoleerd, 10 m | YF8U13-100VA1XLEAX | 2095885 |
| | Kop A: Contactdoos, M8, 3-pins, haaks, Met A-codering Kop B: Los leidingseinde Kabel: Sensor-actuatorkabel, PVC, Niet geïsoleerd, 2 m | YG8U13-020VA1XLEAX | 2096165 |
| | Kop A: Contactdoos, M8, 3-pins, haaks, Met A-codering Kop B: Los leidingseinde Kabel: Sensor-actuatorkabel, PVC, Niet geïsoleerd, 5 m | YG8U13-050VA1XLEAX | 2096166 |
| | Kop A: Contactdoos, M8, 3-pins, haaks, Met A-codering Kop B: Los leidingseinde Kabel: Sensor-actuatorkabel, PVC, Niet geïsoleerd, 10 m | YG8U13-100VA1XLEAX | 2096209 |

| | Korte beschrijving | Type | Artikelnr. |
|---|---|-------------|-------------------|
|  | Kop A: Contactdoos, M8, 3-pins, recht Kop B: - Kabel: Niet geïsoleerd | DOS-0803-G | 7902077 |
|  | Kop A: Contactdoos, M8, 3-pins, haaks Kop B: - Kabel: Niet geïsoleerd | DOS-0803-W | 7902078 |

SICK IN ÉÉN OOGOPSLAG

SICK is één van de toonaangevende fabrikanten van intelligente sensoren en sensoroplossingen voor industriële toepassingen. Ons unieke aanbod van producten en services is de perfecte basis voor een veilige en efficiënte besturing van processen, voor de bescherming van mensen tegen ongevallen en het voorkomen van milieuverontreiniging.

Wij hebben uitgebreide ervaring in diverse uiteenlopende domeinen en kennen grondig de branchespecifieke processen en eisen. Zo kunnen wij met intelligente sensoren precies de oplossingen leveren die onze klanten nodig hebben. In onze testcentra in Europa, Azië en Noord-Amerika worden systeemoplossingen voor onze klanten getest en geoptimaliseerd. Dat alles maakt van ons een betrouwbare leverancier en R&D-partner.

Onze uitgebreide services vervolledigen ons aanbod. Met onze SICK LifeTime Services ondersteunen we u tijdens de gehele levenscyclus van de machine en zorgen we voor veiligheid en productiviteit.

Dat is voor ons “Sensor Intelligence”.

WERELDWIJD BIJ U IN DE BUURT:

Contactpersonen en andere vestigingen → www.sick.com