



RZC1-04ZRS-KRD

RZC1

SENSOREN VOOR C-SLOTCILINDERS

SICK
Sensor Intelligence.



Bestelinformatie

Type	Artikelnr.
RZC1-04ZRS-KRD	1060130

Meer apparaatuitvoeringen en accessoires → www.sick.com/RZC1



Gedetailleerde technische specificaties

Kenmerken

Cilindervorm	C-slot
Cilindervormen met adapter	SMC-rail CDQ2 SMC-rail ECDQ2
Lengte behuizing	26,3 mm
Schakeloutput	Reed
Schakelfrequentie	500 Hz
Uitgangsfunctie	Maakcontact
Elektrische uitvoering	AC/DC 3-draads
Isolatieklasse	IP68 ¹⁾

¹⁾ Conform EN 60529 (IP 67/IP 68).

Mechanisch/Elektrisch

Voedingsspanning	5 V AC/DC ... 30 V AC/DC
Stroomopname	5 mA ¹⁾
Spanningsdaling	< 0,5 V
Continuustroom I_a	≤ 500 mA
Schakelvermogen	≤ 10 W
Beschermingsklasse	III
Traject in detectiezone typisch	7 mm
Reproduceerbaarheid	≤ 0,1 mT ²⁾
Omgevingstemperatuur bedrijf	-30 °C ... +80 °C
Bestendigheid tegen schokken en trillingen	30 g, 11 ms / 10 ... 55 Hz, 1 mm
EMC	Conform EN 60947-5-2
Aansluittype	Kabel met stekker M8, 3-pins, met kartelkoppeling, geschikt voor sleepkettingen, 0,5 m
Aansluittype detail	

¹⁾ Onbelast.

²⁾ Ub en Ta constant.

Kabeldoorsnede	0,09 mm ²
Kabeldiameter	Ø 2,2 mm
Buigradius	Bij vaste installatie > 2 x kabeldiameter In bewegende toestand > 5 x kabeldiameter
Torsiebelasting	± 270° / 0,1 m
Torsiecycli	300.000
Kabelaansluiting	Axiaal
Materiaal	
Behuizing	Kunststof, PA, versterkt
Kabel	PUR
UL-file-nr.	NRKH.E181493 & NRKH7.E181493

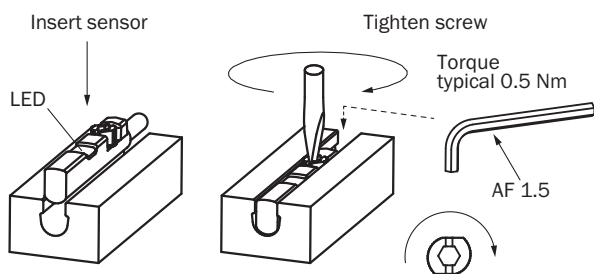
1) Onbelast.

2) Ub en Ta constant.

Classificaties

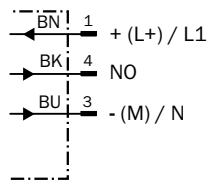
ECI@ss 5.0	27270104
ECI@ss 5.1.4	27270104
ECI@ss 6.0	27270104
ECI@ss 6.2	27270104
ECI@ss 7.0	27270104
ECI@ss 8.0	27270104
ECI@ss 8.1	27270104
ECI@ss 9.0	27270104
ECI@ss 10.0	27270104
ECI@ss 11.0	27270104
ETIM 5.0	EC002544
ETIM 6.0	EC002544
ETIM 7.0	EC002544
UNSPSC 16.0901	39122230

Inbouwaanwijzing



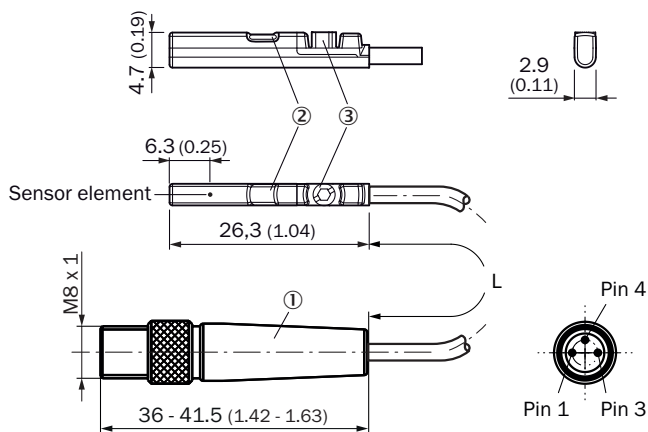
Aansluitschema

Cd-036



Maattekening (Afmetingen in mm (inch))

Kabel met stekker M8 en kartelkoppeling




- ① Aansluiting
- ② Indicatie-LED
- ③ Bevestigingsschroef SW 1,5

Artikelnr.	Type	L	Aantal draden
1059748	RZC1-04ZRS-KR0	300 mm	3
1060130	RZC1-04ZRS-KRD	500 mm	3


Aanbevolen accessoires

Meer apparaatuitvoeringen en accessoires → www.sick.com/RZC1

	Korte beschrijving	Type	Artikelnr.
Houder voor cilinderschakelaars			
	Bevestigingshouder voor profiel-/trekstangcilinder, Gegoten zink, incl. bevestigingsmateriaal	BEF-KHZ-PC1	2076170
	1 stuk, Bevestigingshouder aan ronde cilinder met zuigerdiameter 12 mm, omgevingstemperatuur van 0 °C tot 50 °C, Kunststof, Aluminium	BEF-KHZ-RC-12	2077673
	1 stuk, Bevestigingshouder aan ronde cilinder met zuigerdiameter 16 mm, omgevingstemperatuur van 0 °C tot 50 °C, Kunststof, Aluminium	BEF-KHZ-RC-16	2077672
	1 stuk, Bevestigingshouder aan ronde cilinder met zuigerdiameter 20 mm, omgevingstemperatuur van 0 °C tot 50 °C, Kunststof, Aluminium	BEF-KHZ-RC-20	2077671

	Korte beschrijving	Type	Artikelnr.
	1 stuk, Bevestigingshouder aan ronde cilinder met zuigerdiameter 25 mm, omgevings-temperatuur van 0 °C tot 50 °C, Kunststof, Aluminium	BEF-KHZ-RC-25	2077670
	1 stuk, Bevestigingshouder aan ronde cilinder met zuigerdiameter 32 mm, omgevings-temperatuur van 0 °C tot 50 °C, Kunststof, Aluminium	BEF-KHZ-RC-32	2077669
	1 stuk, Bevestigingshouder aan ronde cilinder met zuigerdiameter 40 mm, omgevings-temperatuur van 0 °C tot 50 °C, Kunststof, Aluminium	BEF-KHZ-RC-40	2077668
	1 stuk, Bevestigingshouder aan ronde cilinder met zuigerdiameter 50 mm, omgevings-temperatuur van 0 °C tot 50 °C, Kunststof, Aluminium	BEF-KHZ-RC-50	2077667
	1 stuk, Bevestigingshouder aan ronde cilinder met zuigerdiameter 63 mm, omgevings-temperatuur van 0 °C tot 50 °C, Kunststof, Aluminium	BEF-KHZ-RC-63	2077666
	1 stuk, Bevestigingshouder aan ronde cilinder met zuigerdiameter van 1 mm ... 130 mm, omgevingstemperatuur van -30 °C tot 80 °C, Roestvast staal, Aluminium	BEF-KHZ-RC1-130	2077686
	1 stuk, Bevestigingshouder aan ronde cilinder met zuigerdiameter van 1 mm ... 25 mm, omgevingstemperatuur van -30 °C tot 80 °C, Roestvast staal, Aluminium	BEF-KHZ-RC1-25	2077685

Stekkers en kabels

	Kop A: Contactdoos, M8, 3-pins, recht, Met A-codering Kop B: Los leidingseinde Kabel: Sensor-actuatorkabel, PVC, Niet geïsoleerd, 2 m	YF8U13-020VA1XLEAX	2095860
	Kop A: Contactdoos, M8, 3-pins, recht, Met A-codering Kop B: Los leidingseinde Kabel: Sensor-actuatorkabel, PVC, Niet geïsoleerd, 5 m	YF8U13-050VA1XLEAX	2095884
	Kop A: Contactdoos, M8, 3-pins, haaks, Met A-codering Kop B: Los leidingseinde Kabel: Sensor-actuatorkabel, PUR, halogeenvrij, Niet geïsoleerd, 2 m	YG8U13-020UA1XLEAX	2094794
	Kop A: Contactdoos, M8, 3-pins, haaks, Met A-codering Kop B: Los leidingseinde Kabel: Sensor-actuatorkabel, PVC, Niet geïsoleerd, 2 m	YG8U13-020VA1XLEAX	2096165
	Kop A: Contactdoos, M8, 3-pins, haaks, Met A-codering Kop B: Los leidingseinde Kabel: Sensor-actuatorkabel, PUR, halogeenvrij, Niet geïsoleerd, 5 m	YG8U13-050UA1XLEAX	2095586
	Kop A: Contactdoos, M8, 3-pins, haaks, Met A-codering Kop B: Los leidingseinde Kabel: Sensor-actuatorkabel, PVC, Niet geïsoleerd, 5 m	YG8U13-050VA1XLEAX	2096166
	Kop A: Contactdoos, M8, 3-pins, recht Kop B: - Kabel: Niet geïsoleerd	DOS-0803-G	7902077
	Kop A: Contactdoos, M8, 3-pins, haaks Kop B: - Kabel: Niet geïsoleerd	DOS-0803-W	7902078

SICK IN ÉÉN OOGOPSLAG

SICK is één van de toonaangevende fabrikanten van intelligente sensoren en sensoroplossingen voor industriële toepassingen. Ons unieke aanbod van producten en services is de perfecte basis voor een veilige en efficiënte besturing van processen, voor de bescherming van mensen tegen ongevallen en het voorkomen van milieuverontreiniging.

Wij hebben uitgebreide ervaring in diverse uiteenlopende domeinen en kennen grondig de branchespecifieke processen en eisen. Zo kunnen wij met intelligente sensoren precies de oplossingen leveren die onze klanten nodig hebben. In onze testcentra in Europa, Azië en Noord-Amerika worden systeemoplossingen voor onze klanten getest en geoptimaliseerd. Dat alles maakt van ons een betrouwbare leverancier en R&D-partner.

Onze uitgebreide services vervolledigen ons aanbod. Met onze SICK LifeTime Services ondersteunen we u tijdens de gehele levenscyclus van de machine en zorgen we voor veiligheid en productiviteit.

Dat is voor ons “Sensor Intelligence”.

WERELDWIJD BIJ U IN DE BUURT:

Contactpersonen en andere vestigingen → www.sick.com