



IME30-20NDSZC0S

IME

INDUCTIEVE BENADERINGSSCHAKELAARS

SICK
Sensor Intelligence.



Afbeelding kan afwijken



Bestelinformatie

Type	Artikelnr.
IME30-20NDSZCOS	1067184

Bij levering inbegrepen: BEF-MU-M30 (2)

Meer apparaatuitvoeringen en accessoires → www.sick.com/IME

Gedetailleerde technische specificaties

Kenmerken

Constructie	Metrische constructie
Behuizingsconstructie	Standaard
Schroefdraadmaat	M30 x 1,5
Diameter	Ø 30 mm
Schakelafstand S_n	20 mm
Verzekerde schakelafstand S_a	16,2 mm
Inbouw in metaal	Niet bondig
Schakelfrequentie	500 Hz
Aansluittype	Stekker M12, 4-pins
Uitgangsfunctie	Maakcontact
Elektrische uitvoering	DC 2-draads
Isolatieklasse	IP67 ¹⁾

¹⁾ Conform EN 60529.

Mechanisch/Elektrisch

Voedingsspanning	10 V DC ... 30 V DC
Rimpel	≤ 10 %
Spanningsdaling	≤ 4 V ¹⁾ ≤ 4,5 V ²⁾
Opstarttijd	≤ 100 ms
Hysteresis	5 % ... 15 %
Reproduceerbaarheid	≤ 2 % ³⁾ ⁴⁾

¹⁾ Bij $I_a = 30$ mA.

²⁾ Bij I_a max.

³⁾ U_b en T_a constant.

⁴⁾ Van S_r .

Temperatuurdrift (van S_r)	± 10 %
EMC	Conform EN 60947-5-2
Continuustroom I_a	≤ 100 mA
Reststroom	≤ 0,8 mA
Minimale laststroom	≥ 3 mA
Beveiliging tegen kortsluiting	✓
Ompoolbeveiligd	✓
Inschakelpuls	≤ 5 ms
Bestendigheid tegen schokken en trillingen	30 g, 11 ms/10 Hz ... 55 Hz, 1 mm
Omgevingstemperatuur bedrijf	-25 °C ... +75 °C
Materiaal behuizing	Messing, vernikkeld
Materiaal, actief oppervlak	Kunststof, PA 66
Lengte behuizing	71 mm
Nuttige schroefdraadlengte	41 mm
Max. aanhaalmoment	≤ 100 Nm
Leveringsomvang	Bevestigingsmoer, messing, vernikkeld (2 x)
UL-file-nr.	NRKH.E181493

1) Bij I_a = 30 mA.

2) Bij I_a max.

3) U_b en T_a constant.

4) Van S_r.

Reductiefactoren

Opmerking	De waarden zijn richtwaarden die kunnen variëren
Staal St37 (Fe)	1
Roestvast staal (V2A)	Ca. 0,8
Aluminium (Al)	Ca. 0,45
Koper (Cu)	Ca. 0,4
Messing (Ms)	Ca. 0,4

Inbouwaanwijzing

Opmerking	Bijbehorende afbeelding zie "Inbouwaanwijzing"
A	30 mm
B	60 mm
C	30 mm
D	60 mm
E	40 mm
F	160 mm

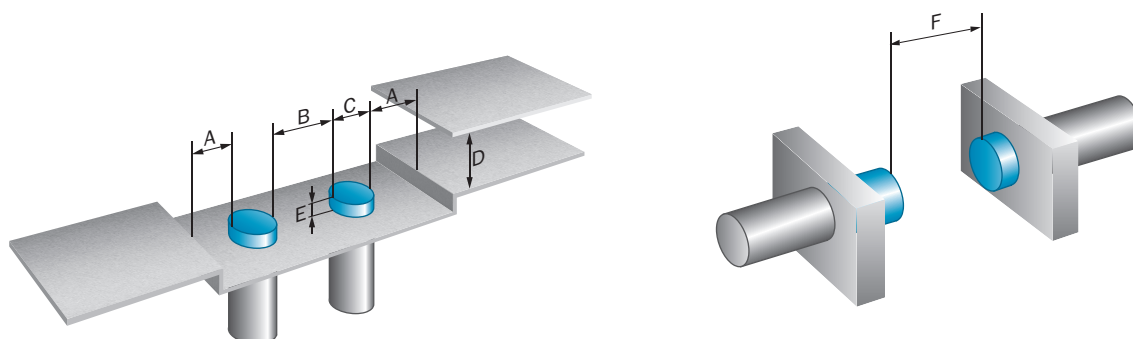
Classificaties

ECl@ss 5.0	27270101
ECl@ss 5.1.4	27270101
ECl@ss 6.0	27270101
ECl@ss 6.2	27270101

ECl@ss 7.0	27270101
ECl@ss 8.0	27270101
ECl@ss 8.1	27270101
ECl@ss 9.0	27270101
ECl@ss 10.0	27270101
ECl@ss 11.0	27270101
ETIM 5.0	EC002714
ETIM 6.0	EC002714
ETIM 7.0	EC002714
UNSPSC 16.0901	39122230

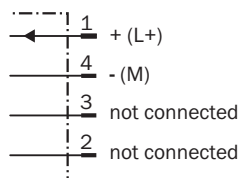
Inbouwaanwijzing

Niet vlakke inbouw



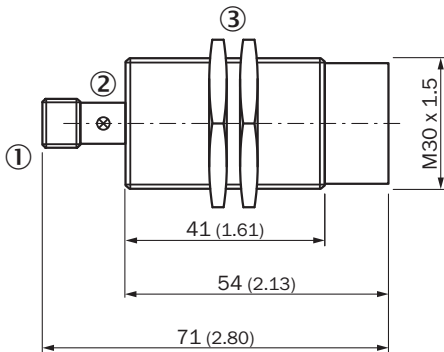
Aansluitschema

Cd-015



Maattekening (Afmetingen in mm (inch))





IME30 standaard, stekker, niet bondig



- ① Aansluiting
- ② Indicatie-LED
- ③ Bevestigingsmoer (2 x); SW 36, metaal

Aanbevolen accessoires

Meer apparaatuitvoeringen en accessoires → www.sick.com/IME

	Korte beschrijving	Type	Artikelnr.
Montagebeugels en -platen			
	Bevestigingsplaat voor M30-sensoren, Staal, verzinkt, zonder bevestigingsmateriaal	BEF-WG-M30	5321871
	Bevestigingshoek voor M30-sensoren, Staal, verzinkt, zonder bevestigingsmateriaal	BEF-WN-M30	5308445
Stekkers en kabels			
	Kop A: Contactdoos, M12, 4-pins, recht, Met A-codering Kop B: Los leidingseinde Kabel: Sensor-actuatorkabel, PVC, Niet geïsoleerd, 2 m	YF2A14-020VB3XLEAX	2096234
	Kop A: Contactdoos, M12, 4-pins, recht, Met A-codering Kop B: Los leidingseinde Kabel: Sensor-actuatorkabel, PVC, Niet geïsoleerd, 5 m	YF2A14-050VB3XLEAX	2096235
	Kop A: Contactdoos, M12, 4-pins, haaks, Met A-codering Kop B: Los leidingseinde Kabel: Sensor-actuatorkabel, PVC, Niet geïsoleerd, 2 m	YG2A14-020VB3XLEAX	2095895
	Kop A: Contactdoos, M12, 4-pins, haaks, Met A-codering Kop B: Los leidingseinde Kabel: Sensor-actuatorkabel, PVC, Niet geïsoleerd, 5 m	YG2A14-050VB3XLEAX	2095897

SICK IN ÉÉN OOGOPSLAG

SICK is één van de toonaangevende fabrikanten van intelligente sensoren en sensoroplossingen voor industriële toepassingen. Ons unieke aanbod van producten en services is de perfecte basis voor een veilige en efficiënte besturing van processen, voor de bescherming van mensen tegen ongevallen en het voorkomen van milieuverontreiniging.

Wij hebben uitgebreide ervaring in diverse uiteenlopende domeinen en kennen grondig de branchespecifieke processen en eisen. Zo kunnen wij met intelligente sensoren precies de oplossingen leveren die onze klanten nodig hebben. In onze testcentra in Europa, Azië en Noord-Amerika worden systeemoplossingen voor onze klanten getest en geoptimaliseerd. Dat alles maakt van ons een betrouwbare leverancier en R&D-partner.

Onze uitgebreide services vervolledigen ons aanbod. Met onze SICK LifeTime Services ondersteunen we u tijdens de gehele levenscyclus van de machine en zorgen we voor veiligheid en productiviteit.

Dat is voor ons “Sensor Intelligence”.

WERELDWIJD BIJ U IN DE BUURT:

Contactpersonen en andere vestigingen → www.sick.com