



VTB180-2P42417

V180-2

RONDE SENSOREN

**SICK**  
Sensor Intelligence.



Afbeelding kan afwijken



### Bestelinformatie

Type	Artikelnr.
VTB180-2P42417	6043874

Meer apparaatuitvoeringen en accessoires → [www.sick.com/V180-2](http://www.sick.com/V180-2)

### Gedetailleerde technische specificaties

#### Kenmerken

<b>Sensor-/ detectieprincipe</b>	Reflex-taster, Achtergrondonderdrukking
<b>Afmetingen (B x H x D)</b>	18 mm x 18 mm
<b>Behuizingsvorm (lichtuittrede)</b>	Cilindervormig
<b>Draaddiameter (behuizing)</b>	M18 x 1
<b>Optische as</b>	Axiaal
<b>Schakelafstand max.</b>	10 mm ... 350 mm <sup>1)</sup>
<b>Schakelafstand</b>	30 mm ... 200 mm <sup>1)</sup>
<b>Lichtsoort</b>	Zichtbaar rood licht
<b>Lichtbron</b>	Led <sup>2)</sup>
<b>Lichtvlek-grootte (afstand)</b>	Ø 15 mm (300 mm)
<b>Openingshoek</b>	Ca. 2,8°
<b>Golflengte</b>	632 nm
<b>Instelling</b>	Potentiometer, 4 toeren (Schakelafstand)

<sup>1)</sup> 90 % objectremissie (op standaard wit volgens DIN 5033).

<sup>2)</sup> Gemiddelde levensduur: 100.000 h bij T<sub>U</sub> = +25 °C.

#### Mechanisch/Elektrisch

<b>Voedingsspanning</b>	10 V DC ... 30 V DC <sup>1)</sup>
<b>Rimpel</b>	± 10 % <sup>2)</sup>
<b>Stroomopname</b>	35 mA <sup>3)</sup>

<sup>1)</sup> Grenswaarden bij gebruik in netwerk met korstluitbeveiliging max. 8 A.

<sup>2)</sup> Mag de U<sub>V</sub>-tolerantie niet onder- of overschrijden.

<sup>3)</sup> Onbelast.

<sup>4)</sup> Stuurdraad open: donkerschakelend D.ON.

<sup>5)</sup> Signaalooptijd bij Ohmse belasting.

<sup>6)</sup> Bij licht-donkerverhouding 1:1.

<sup>7)</sup> A = U<sub>V</sub>-aansluitingen ompoolbeveiligd.

<sup>8)</sup> B = in- en uitgangen ompoolbeveiligd.

<sup>9)</sup> D = outputs overstroom- en kortsluitvast.

<b>Schakeloutput</b>	PNP <sup>4)</sup>
<b>Type schakeling</b>	Helder-/donkerschakelend <sup>4)</sup>
<b>Schakeltype selecteerbaar</b>	Naar keuze, per L-/D-stuurdraad
<b>Signaalspanning PNP HIGH/LOW</b>	Ca. $U_V - 1,8 V / 0 V$
<b>Uitgangsstroom <math>I_{max}</math></b>	$\leq 100 \text{ mA}$
<b>Responstijd</b>	$\leq 1 \text{ ms}$ <sup>5)</sup>
<b>Schakelfrequentie</b>	500 Hz <sup>6)</sup>
<b>Aansluittype</b>	Stekker M12, 4-pins
<b>Beveiligingsschakelingen</b>	A <sup>7)</sup> B <sup>8)</sup> D <sup>9)</sup>
<b>Beschermingsklasse</b>	III
<b>Gewicht</b>	18 g
<b>Materiaal behuizing</b>	Kunststof, PBT/PC
<b>Materiaal, optiek</b>	Kunststof, PMMA
<b>Isolatieklasse</b>	IP67
<b>Leveringsomvang</b>	Bevestigingsmoer (2 x)
<b>Omgevingstemperatuur bedrijf</b>	$-25 \text{ }^\circ\text{C} \dots +55 \text{ }^\circ\text{C}$
<b>Omgevingstemperatuur opslag</b>	$-40 \text{ }^\circ\text{C} \dots +70 \text{ }^\circ\text{C}$

1) Grenswaarden bij gebruik in netwerk met korstluitbeveiliging max. 8 A.

2) Mag de  $U_V$ -tolerantie niet onder- of overschrijden.

3) Onbelast.

4) Stuurdraad open: donkerschakelend D.ON.

5) Signaallooptijd bij Ohmse belasting.

6) Bij licht-donkerverhouding 1:1.

7) A =  $U_V$ -aansluitingen ompoolbeveiligd.

8) B = in- en uitgangen ompoolbeveiligd.

9) D = outputs overstroom- en kortsluitvast.

## Veiligheidstechnische karakteristieken

<b>MTTF<sub>D</sub></b>	461 jaren
<b>DC<sub>avg</sub></b>	0%

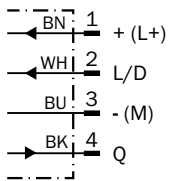
## Classificaties

<b>ECl@ss 5.0</b>	27270904
<b>ECl@ss 5.1.4</b>	27270904
<b>ECl@ss 6.0</b>	27270904
<b>ECl@ss 6.2</b>	27270904
<b>ECl@ss 7.0</b>	27270904
<b>ECl@ss 8.0</b>	27270904
<b>ECl@ss 8.1</b>	27270904
<b>ECl@ss 9.0</b>	27270904
<b>ECl@ss 10.0</b>	27270904
<b>ECl@ss 11.0</b>	27270904
<b>ETIM 5.0</b>	EC002719

<b>ETIM 6.0</b>	EC002719
<b>ETIM 7.0</b>	EC002719
<b>UNSPSC 16.0901</b>	39121528

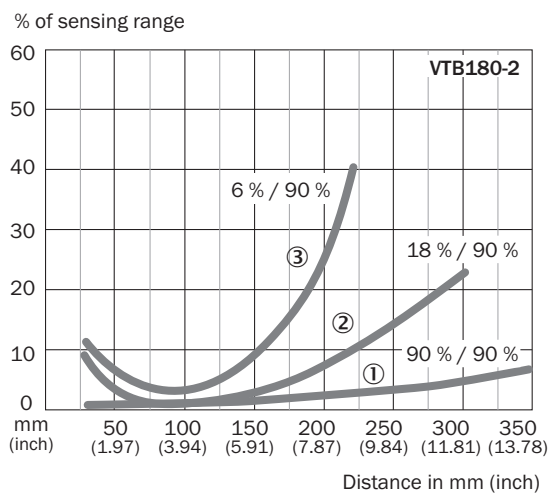
### Aansluitschema

Cd-087



### Karakteristiek

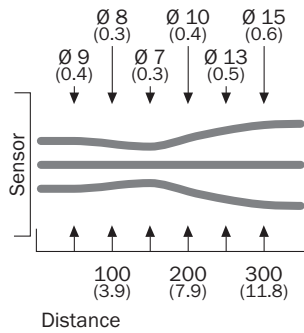
VTB180-2, 350 mm



- ① Schakelafstand op wit, 90% remissie
- ② Schakelafstand op grijs, 18% remissie
- ③ Schakelafstand op zwart, 6% remissie

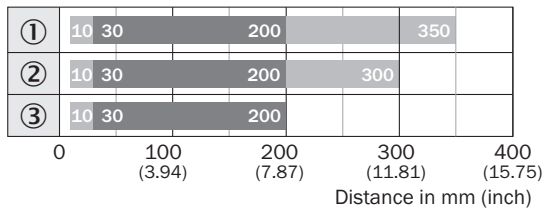
### Lichtvlek grootte

VTB180-2



### Schakelafstandgrafiek

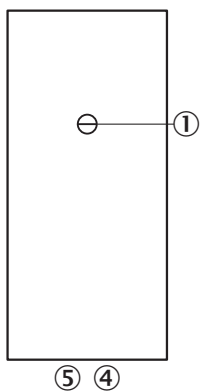
VTB180-2, 350 mm



■ Sensing range      ■ Sensing range max.

- ① Schakelafstand op wit, 90% remissie
- ② Schakelafstand op grijs, 18% remissie
- ③ Schakelafstand op zwart, 6% remissie

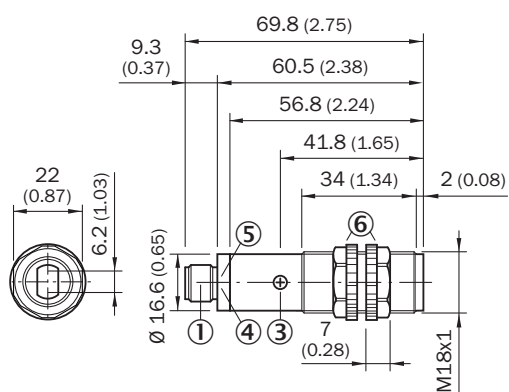
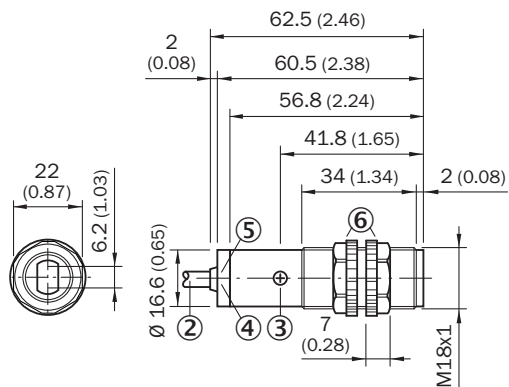
### Instelmogelijkheden



- ③ Gevoeligheidsinsteller 270°
- ④ Indicatie-LED oranje: schakeloutput actief
- ⑤ Indicatie-LED groen

### Maattekening (Afmetingen in mm (inch))



VTF180-2, VTE180-2, VTB180-2, kunststof, axiaal



- ① Apparaatstekker M12, 4-pins
- ② Aansluitkabel 2 m
- ③ Gevoelighedsinsteller (potentiometer, 270°)
- ④ Indicatie-LED oranje: schakeloutput actief
- ⑤ Indicatie-LED groen: ontvangstindicatie
- ⑥ Bevestigingsmoer (2 x); SW 22, PC

### Aanbevolen accessoires

Meer apparaatuitvoeringen en accessoires → [www.sick.com/V180-2](http://www.sick.com/V180-2)

	Korte beschrijving	Type	Artikelnr.
<b>Stekkers en kabels</b>			
	Kop A: Contactdoos, M12, 4-pins, recht, Met A-codering Kop B: open kabeluiteinde Kabel: Sensor-actuatorekabel, PVC, Niet geïsoleerd, 5 m	YF2A14-050VB3XLEAX	2096235
	Kop A: Stekker, M12, 4-pins, recht Kop B: - Kabel: Niet geïsoleerd	STE-1204-G	6009932

## SICK IN ÉÉN OOGOPSLAG

SICK is één van de toonaangevende fabrikanten van intelligente sensoren en sensoroplossingen voor industriële toepassingen. Ons unieke aanbod van producten en services is de perfecte basis voor een veilige en efficiënte besturing van processen, voor de bescherming van mensen tegen ongevallen en het voorkomen van milieuverontreiniging.

Wij hebben uitgebreide ervaring in diverse uiteenlopende domeinen en kennen grondig de branchespecifieke processen en eisen. Zo kunnen wij met intelligente sensoren precies de oplossingen leveren die onze klanten nodig hebben. In onze testcentra in Europa, Azië en Noord-Amerika worden systeemoplossingen voor onze klanten getest en geoptimaliseerd. Dat alles maakt van ons een betrouwbare leverancier en R&D-partner.

Onze uitgebreide services vervolledigen ons aanbod. Met onze SICK LifeTime Services ondersteunen we u tijdens de gehele levenscyclus van de machine en zorgen we voor veiligheid en productiviteit.

**Dat is voor ons “Sensor Intelligence”.**

## WERELDWIJD BIJ U IN DE BUURT:

Contactpersonen en andere vestigingen → [www.sick.com](http://www.sick.com)