



WLL180T-P474

WLL180T

LICHTGELEIDERSSENSOREN

SICK
Sensor Intelligence.



Afbeelding kan afwijken



Bestelinformatie

Type	Artikelnr.
WLL180T-P474	6039618

Bij levering inbegrepen: BEF-WLL180 (1)

Meer apparaatuitvoeringen en accessoires → www.sick.com/WLL180T

Gedetailleerde technische specificaties

Kenmerken

Type	Standalone
Afmetingen (B x H x D)	10,5 mm x 34,6 mm x 71,9 mm
Behuizingsvorm (lichtuittrede)	Blokvormig
Schakelafstand max.	0 mm ... 1.000 mm, Zender-ontvangersysteem ^{1) 2)}
Schakelafstand	0 mm ... 400 mm, Tastersysteem ^{3) 4)} 0 mm ... 850 mm, Zender-ontvangersysteem ^{1) 2)}
Focus	⁵⁾
Lichtsoort	Infraroodlicht
Lichtbron	Led ⁶⁾
Openingshoek	Ca. 65° ⁵⁾
Golflengte	1.450 nm
Instelling	Menunavigatie Enkelvoudige teach-in-toets Kabel
Tijdvertraging	Programmeerbaar, 0 ms ... 9.999 ms
Tijdfunctie	Zonder tijdvertraging Uitschakelvertraging Inschakelvertraging In- en uitschakelvertraging One-Shot
Weergave	Display
Display	LED-statusindicatie / 2x 4-cijferig digitaal duaal display, Vereiste waarde (groene indicatie) en feitelijke waarde (rode indicatie) worden tegelijkertijd weergegeven, parameterweergave

¹⁾ Schakelafstand bij responstijd 8 ms. Reductie bij kortere responstijd (zie tabellen LL3/WLL180T).

²⁾ LL3-TW01.

³⁾ 90 % objectremissie (met betrekking tot standaardwit, DIN 5033). Schakelafstand bij responstijd 8 ms. Reductie bij kortere responstijd (zie tabellen LL3/WLL180T).

⁴⁾ LL3-DW01.

⁵⁾ Zie gegeven lichtgeleider LL3.

⁶⁾ Gemiddelde levensduur: 100.000 h bij T_U = +25 °C.

Bijzondere kenmerken	Glasvezel-lichtgeleider nodig
-----------------------------	-------------------------------

- 1) Schakelafstand bij responstijd 8 ms. Reductie bij kortere responstijd (zie tabellen LL3/WLL180T).
 2) LL3-TW01.
 3) 90 % objectremissie (met betrekking tot standaardwit, DIN 5033). Schakelafstand bij responstijd 8 ms. Reductie bij kortere responstijd (zie tabellen LL3/WLL180T).
 4) LL3-DW01.
 5) Zie gegeven lichtgeleider LL3.
 6) Gemiddelde levensduur: 100.000 h bij $T_U = +25 \text{ }^\circ\text{C}$.

Mechanisch/Elektrisch

Voedingsspanning	12 V DC ... 24 V DC ¹⁾
Rimpel	$\leq 10 \%$ ²⁾
Stroomopname	50 mA ³⁾
Schakeloutput	PNP
Aantal schakeloutputs	1
Type schakeling	Helder-/donkerschakelend
Schakeltype selecteerbaar	Handmatig selecteerbaar
Uitgangsstroom I_{max}.	$\leq 100 \text{ mA}$
Responstijd	$\leq 16 \mu\text{s}, \leq 70 \mu\text{s}, \leq 250 \mu\text{s}, \leq 2.000 \mu\text{s}, \leq 8.000 \mu\text{s}$ ⁴⁾
Schakelfrequentie	31,2 kHz 7,1 kHz 2 kHz 250 Hz 62,5 Hz
Tijdfunctie	Zonder tijdvertraging Uitschakelvertraging Inschakelvertraging In- en uitschakelvertraging One-Shot
Tijdvertraging	Programmeerbaar, 0 ms ... 9.999 ms
Input	Multifunctionele input MF
Aansluitwijze	Stekker M8, 4-pins
Beveiligingsschakelingen	A ⁵⁾ B ⁶⁾ C ⁷⁾ D ⁸⁾
Beschermingsklasse	III
Gewicht	20 g
Materiaal behuizing	Kunststof, ABS/PC
Isolatieklasse	IP50 ⁹⁾
Leveringsomvang	Bevestigingshoek BEF-WLL180

- 1) $\pm 10\%$.
 2) Mag de U_V -tolerantie niet onder- of overschrijden.
 3) Onbelast.
 4) Selecteerbaar.
 5) A = U_V -aansluitingen ompoolbeveiligd.
 6) B = in- en uitgangen ompoolbeveiligd.
 7) C = interferentie-onderdrukking.
 8) D = outputs overstroom- en kortsluitvast.
 9) Bij correct ingestoken lichtgeleider LL3 en gesloten beschermkap.

Omgevingstemperatuur bedrijf	-25 °C ... +55 °C
Omgevingstemperatuur opslag	-40 °C ... +70 °C
UL-file-nr.	NRKH.E300503 & NRKH7.E300503

- 1) +/- 10%.
- 2) Mag de U_V -tolerantie niet onder- of overschrijden.
- 3) Onbelast.
- 4) Selecteerbaar.
- 5) A = U_V -aansluitingen ompoolbeveiligd.
- 6) B = in- en uitgangen ompoolbeveiligd.
- 7) C = interferentie-onderdrukking.
- 8) D = outputs overstroom- en kortsluitvast.
- 9) Bij correct ingestoken lichtgeleider LL3 en gesloten beschermkap.

Veiligheidstechnische karakteristieken

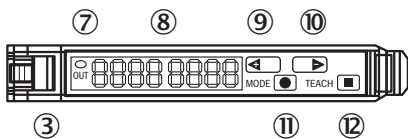
MTTF_D	365 jaren
DC_{avg}	0%

Classificaties

ECl@ss 5.0	27270905
ECl@ss 5.1.4	27270905
ECl@ss 6.0	27270905
ECl@ss 6.2	27270905
ECl@ss 7.0	27270905
ECl@ss 8.0	27270905
ECl@ss 8.1	27270905
ECl@ss 9.0	27270905
ETIM 5.0	EC002651
ETIM 6.0	EC002651
UNSPSC 16.0901	39121528

Instelmogelijkheden

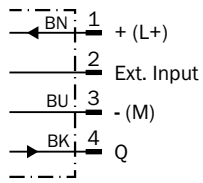
WLL180T



- ③ Vergrendeling van lichtgeleiders
- ⑦ Indicatie-LED oranje: brandt, als schakeloutput actief
- ⑧ Display numeriek 2 x 4-digit; groen: schakeldrempel, bedrijfsmodus; rood: actuele ontvangstwaarde, teach-in/functieparameter
- ⑨ Step-toets > (handmatige schakeldrempel: hoger resp. volgende functieparameter)
- ⑩ Step-toets < (handmatige schakeldrempel: lager resp. vorige functieparameter)
- ⑪ Mode/entertoets (programmeertoets)
- ⑫ Teach-in knop

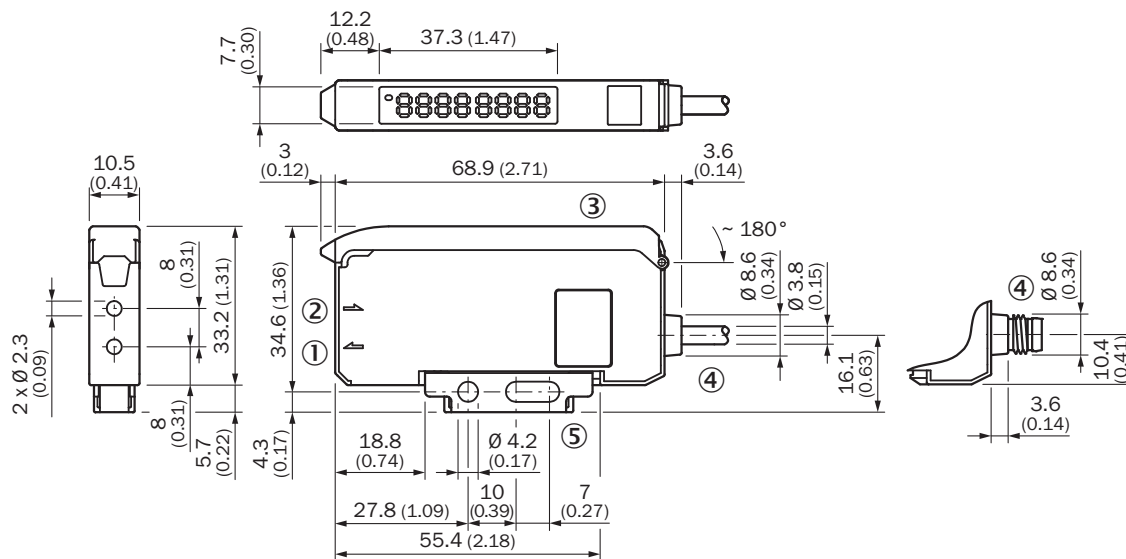
Aansluitschema

Cd-134



Maattekening (Afmetingen in mm (inch))



Stand-alone



- ① Zend-LED, montage lichtgeleider LL3 (zendervezel)
- ② Ontvanger, montage lichtgeleider LL3 (ontvangervezel)
- ③ Beschermkap ca. 180° opklapbaar
- ④ Aansluiting
- ⑤ Bevestigingshoek, bij levering inbegrepen

Aanbevolen accessoires

Meer apparaatuitvoeringen en accessoires → www.sick.com/WLL180T

	Korte beschrijving	Type	Artikelnr.
Montagebeugels en -platen			
	Bevestigingshoeken, Staal, verzinkt, zonder bevestigingsmateriaal	BEF-WLL180	5325812
Overige montageaccessoires			
	Raileindstuk voor blokmontage, Roestvast staal, incl. bevestigingsmateriaal	BEF-EB01-W190	5313011

	Korte beschrijving	Type	Artikelnr.
Stekkers en kabels			
	Kop A: Contactdoos, M8, 4-pins, recht, Met A-codering Kop B: Los leidingseinde Kabel: Sensor-actuatorkabel, PVC, Niet geïsoleerd, 2 m	YF8U14-020VA3XLEAX	2095888
	Kop A: Contactdoos, M8, 4-pins, recht, Met A-codering Kop B: Los leidingseinde Kabel: Sensor-actuatorkabel, PVC, Niet geïsoleerd, 5 m	YF8U14-050VA3XLEAX	2095889
	Kop A: Contactdoos, M8, 4-pins, haaks, Met A-codering Kop B: Los leidingseinde Kabel: Sensor-actuatorkabel, PVC, Niet geïsoleerd, 2 m	YG8U14-020VA3XLEAX	2095962
	Kop A: Contactdoos, M8, 4-pins, haaks, Met A-codering Kop B: Los leidingseinde Kabel: Sensor-actuatorkabel, PVC, Niet geïsoleerd, 5 m	YG8U14-050VA3XLEAX	2095963

SICK IN ÉÉN OOGOPSLAG

SICK is één van de toonaangevende fabrikanten van intelligente sensoren en sensoroplossingen voor industriële toepassingen. Ons unieke aanbod van producten en services is de perfecte basis voor een veilige en efficiënte besturing van processen, voor de bescherming van mensen tegen ongevallen en het voorkomen van milieuverontreiniging.

Wij hebben uitgebreide ervaring in diverse uiteenlopende domeinen en kennen grondig de branchespecifieke processen en eisen. Zo kunnen wij met intelligente sensoren precies de oplossingen leveren die onze klanten nodig hebben. In onze testcentra in Europa, Azië en Noord-Amerika worden systeemoplossingen voor onze klanten getest en geoptimaliseerd. Dat alles maakt van ons een betrouwbare leverancier en R&D-partner.

Onze uitgebreide services vervolledigen ons aanbod. Met onze SICK LifeTime Services ondersteunen we u tijdens de gehele levenscyclus van de machine en zorgen we voor veiligheid en productiviteit.

Dat is voor ons “Sensor Intelligence”.

WERELDWIJD BIJ U IN DE BUURT:

Contactpersonen en andere vestigingen → www.sick.com